

## USAGE TARGETS

Buildings and other locations where emergency lighting is required by local authorities. All Teknoware luminaires are suitable for indoor usage.

## POINTS TO NOTE

- This product may only be installed or maintained by a qualified electrician.
- Only original spare parts may be used for this product.
- Any modifications to this product without a written consent from the manufacturer are prohibited.
- This product may only be used for purposes specified by the manufacturer.

## AALTO CONTROL LUMINAIRES

When installing an Aalto Control luminaire, mark the individual RF-ID of the luminaire to an area map, and/or to the separate document delivered with the luminaire, with the enclosed RF-ID labels. Also, make sure not to change the parts between Aalto Control luminaires, even if they are identical models!

## ADDRESSABLE TAPSA CONTROL COMPATIBLE LUMINAIRES (K-TYPE)

The address must always be set before installing and prior to connecting the power supply to the luminaire! Write down the address and the location of the luminaire.

- Each output circuit must have a separate neutral line.
- Neutral lines are not allowed to be connected together.

## PERIODICAL CHECKS AND MAINTENANCE

The life time of the battery is ca. 6 years, and of the super capacitor ca. 15 years, in normal conditions. The backup power source must be replaced, when the luminaire is no longer working during the required duration, of 1 or 3 hours. The luminaire, or the light source of the luminaire must be replaced, when the luminaire no longer meets the requirements set to it.

## Removing from usage

The LED luminaires, which are removed from usage, are electronics waste, and shall be disposed of, according to the requirements of local laws and regulations.

## Self-testing

Self-contained Lumi Test luminaires (A and M models) include an internal self-testing procedure. The Lumi Test luminaires test their LED light output in emergency mode briefly once a day. The luminaires also test their full-time emergency mode duration twice a year. The indicator LEDs show the status of the luminaire.

Not connected to mains = Indication off

Normal mode (trickle charge) = Green

Recharging (battery not full) = Blinking green (2 Hz)

Light source error = Red lit, green blinks once / 5 sec

Battery test failed = Red lit, green blinks twice / 5 sec

Battery disconnected = Red lit, green blinks thrice / 5 sec

Both tests failed = Red lit, green blinks 4 times / 5 sec

Test in progress = Blinking green (1Hz)

## LUMINAIRE CLASSIFICATION LABEL (IMAGE 11)

According to the requirements of the standard EN 60598-2-22, the emergency luminaires shall be classified and marked according to their function and construction. Therefore, a sticker with four squares must be attached on the luminaire, in a visible place. The first square is already filled in the factory, the rest of the squares are to be filled after the installation.

**a)** First segment containing one position: TYPE (Marked already in the factory)

X	self-contained luminaire
Z	centrally supplied luminaire

**b)** Second segment containing one position: MODE OF OPERATION:

0	non-maintained emergency luminaire
1	maintained emergency luminaire

**c)** Third segment containing four positions: FACILITIES.

A	including test device
D	high-risk task-area luminaire
F	automatic test gear complying with IEC 61347-2-7 denoted EL†
E	with non-replacable lamp(s) and/or battery
G	internally illuminated safety sign.

**d)** Fourth segment containing three positions: FOR SELF-CONTAINED LUMINAIRES to indicate the minimum DURATION of the emergency mode expressed in minutes:

*60	1h duration
180	3h duration

## EMERGENCY LUMINAIRE LABEL (IMAGE 11):

**A** = Central battery Unit

**B** = Circuit

**C** = Luminaire

## KÄYTTÖKOHEET

Rakennukset ja muut kohteet, joihin viranomainen vaatii turvalaistuksen. Kaikki Teknoware valaisimet soveltuvat sisäkäyttöön.

## HUOMIOITAVAA

- Tuotteen asennuksen ja huollon saa suorittaa vain sähköalan ammattitaitoinen henkilö.
- Tuotteeseen saa vaihtaa vain alkuperäisiä varaosia.
- Tuotteen vaatimusten mukaisuuden säilyttämiseksi tuotetta ei saa muuttaa millään lailla ilman valmistajan antamaa kirjallista lupaa.
- Tuotetta saa käyttää vain valmistajan ilmoittamassa käyttötaroituksessa.

## AALTO CONTROL -VALAISIMET

Kun asennat Aalto Control -valaisinta, merkitse valaisimen yksilöllinen RF-ID pohjapiirroksen ja/tai valaisimen mukana toimitettuun erilliseen listaan valaisimen mukana tulleilla RF-ID-tarroilla. Varmista, etteivät eri Aalto Control -valaisimien osat sekoitu keskenään asennuksessa, vaikka valaisimet olisivat samaa mallia!

## OSOITTEELLISET TAPSA CONTROL -YHTEENSOPIVAT VALAISIMET (K-MALLIT)

Valaisimen osoite pitää aina asettaa ennen valaisimen asentamista tai jännitteen kytkemistä! Muista merkitä osoite ja valaisimen sijainti ylös.

- Joka valaisinryhmälle pitää olla oma nollajohdin
- Nollajohtimia ei saa kytkeä yhteen.

## VALVONTA JA HUOLTO

Valaisimen akun elinikä on noin 6 vuotta ja superkondensaattorin elinikä noin 15 vuotta, normaaleissa olosuhteissa. Varavoimalähde pitää vaihtaa, kun valaisin ei enää pala varavoimalähdekäytölle vaadittua 1 tai 3 tunnin toiminta-aikaa. Valaisin, tai valaisimen valonlähde tulee vaihtaa, kun valaisin ei enää täyätä sille asetettuja vaatimuksia.

## Hävittäminen

Käytöstä poistetut LED-valaisimet hävitetään sähkö- ja elektroniikkaromuna, paikallisten lakien ja säädösten mukaisesti

## Itsetestaus

Lumi Test -yksikkövalaisimet (A- ja M-versiot) on varustettu valaisimen itsetestauksella. Nämä valaisimet testaavat ledien valoulostulon turvalaistuskäytöllä päivittäin. Lisäksi valaisimet tekevät toiminta-aikatestin varavoimalähteilleen kahdesti vuodessa.

Ei sähköissä = Indikaattoriledi ei pala

Normaali tila (yläpitolataus) = Vihreä

Lataus (akku ei täynnä) = Vihreä vilkkuu (2 Hz)

Valonlähdevika

= Punainen palaa, vihreä vilkkuu kerran 5 sekunnissa

Akkutestivika

= Punainen palaa, vihreä vilkkuu 2 kertaa 5 sekunnissa

Akku irti

= Punainen palaa, vihreä vilkkuu 3 kertaa 5 sekunnissa

Molemmat testiviat

= Punainen palaa, vihreä vilkkuu 4 kertaa 5 sekunnissa

Testi käynnissä = Vihreä vilkkuu (1Hz)

## LUOKITUSTARRAN MERKITSEMIS- JA KÄYTTÖOHJE (KUVA 11)

Standardi EN 60598-2-22 vaatii, että turvalaisimet täytyy luokitella toiminnan ja rakenteen mukaan. Tämän vuoksi on valaisimeen kiinnitettävä näkyvään paikkaan neljällä ruudulla varustettu tarra. Ensimmäinen ruutu on jo täytetty tehtaalla, muut ruudut täytetään asennuksen jälkeen.

**a)** Ensimmäisessä ruudussa olevat merkinnät tarkoittavat: TYYPIÄ (Merkitty tehtaalla valmiiksi)

X	yksikkövalaisin (omilla akuilla toimiva valaisin)
Z	keskusakustajärjestelmään kytkettävä valaisin

**b)** Toisessa ruudussa olevat merkinnät tarkoittavat: VALAISIMEN TOIMINTATAPAA

0	ajoittain toimiva turvalaisin
1	jatkuva-toiminen turvalaisin

**c)** Kolmannessa ruudussa olevat merkinnät tarkoittavat: VÄLINEISTÖÄ

A	testilaitteella varustettu valaisin
D	riskialttiin työalueen valaisin
F	IEC 61347-2-7 mukainen automaattinen testuslaitteisto
E	ei vaihdettavalla lampulla ja/tai akulla
G	sisäpuolelta valaistu opastekilpi

**d)** Neljännessä ruudussa olevat merkinnät tarkoittavat omilla akuilla varustettujen valaisinten toiminta-aikaa minuuteissa.

*60	1h toiminta-aikaa
180	3h toiminta-aikaa

## TURVALAISIN-TARRA (KUVA 11):

**A** = Turvalalokeskus

**B** = Ryhmä

**C** = Valaisin

## ANVÄNDNINGSFÖREMÅL

Byggnader och andra objekt där nödbelysning krävs enligt de lokala myndigheterna.

## OBSERVERA FÖLJANDE

- Endast en fackman i elbranschen får installera och underhålla produkten.
- Endast originalreservdelar får användas för produkten.
- För att produkten skall överensstämma med kraven får den inte ändras utan skriftligt tillstånd från tillverkaren.
- Produkten får endast användas för de ändamål tillverkaren anger.

## AALTO CONTROL –ARMATURER

När du monterar Aalto Control –armaturer med inbyggd reservkraft, beteckna armaturens individuella RF-ID i planritningen och/eller i en separat list som levereras vid armaturen, med de RF-ID-dekalerna som levereras med armaturen. Därtill kontrollera att delar av olika Aalto Control –armaturer inte blandas, även om det handlar om samma typ!

## ADRESSERBARA TAPSA CONTROL KOMPATIBEL ARMATURER (K-TYP)

Adressinställning bör alltid föras innan armaturen monteras och spänningen är inkopplad! Kom ihåg att skriva upp adressen och armaturens läge.

- Varje belysningsgrupp måste ha sin egen 0-ledare
- 0-ledaren får inte kopplas ihop.

## UNDERHÅLL OCH SERVICE

Batteriets livslängd är cirka 6 år och superkondensatorens cirka 15 år vid normala förhållanden. Reservströmkällan ska bytas när armaturen inte lyser under den drifttid på 1 h, eller under den fastställda längre drifttid, som krävs vid batteridrift. Armaturen eller armaturens ljuskälla skall bytas när armaturen inte längre uppfyller standardens krav.

## Avfallshantering

De utranterade LED-belysningsarmaturen återvändas som elektronikkräp enligt de lokala lag och bestämmelserna.

## Självtest

Lumi Test –armaturer med inbyggd reservkraft (A- och M-modeller) är utrustade med självtestfunktion. Dessa armaturer testar dagligen lysdiodens ljusavgivning på nödbelysningsbruk. Dessutom utför armaturerna en fullständig drifttidstest på energikällorna två gånger om året.

Ej ansluten till elnätet = indikering av

Normalläge (underhållsladdning) = grön

Laddning (batteri ej fullt) = blinkar grönt (2 Hz)

Ljuskällfel = tänds röd, blinkar grönt en gång/5 s

Batteritest misslyckades

= tänds röd, blinkar grönt två gånger/5 s

Batteri bortkopplat

= tänds röd, blinkar grönt tre gånger/5 s

Båda testerna misslyckas

= tänds röd, blinkar grönt fyra gånger/5 s

Test pågår = blinkar grönt (1 Hz)

## MÄRKNINGS- OCH ANVÄNDNINGSIKTRUKTIONER FÖR KLASSIFIKATIONDEKAL (BILD 11)

Standarden EN 60598-2-22 kräver att nödbelysningsarmatur ska klassificeras enligt funktion och konstruktion. Därför måste en dekal utrustad med fyra rutor fästas på ett synligt ställe på nödbelysningsarmaturen. Dekalens första ruta har redan fyllts på fabriken, de andra rutorna fylls vid monteringen.

**a)** Beteckningarna i den första rutan betyder: TYP (Har redan fyllits på fabriken)

X armatur med inbyggd reservkraft  
Z centralmatad armatur

**b)** Beteckningarna i den andra rutan betyder: BELYSNINGENS FUNKTIONSSÄTT

0 nödbelysningsarmatur med beredskapsdrift  
1 nödbelysningsarmatur med permanentdrift

**c)** Beteckningarna i den tredje rutan betyder: APPARATUR

A belysningsarmatur utrustad med testanordning  
D belysningsarmatur för riskfyllt arbetsutrymme  
F automatisk test som uppfyller kraven för IEC 61347-2-7  
E innehåller inte utbytbar batterien och/eller lampa  
G genomlyst säkerhetsskylt

**d)** Beteckningarna i den fjärde rutan beskriver funktionstiden i minuter för belysningsarmatur som är utrustad med eget batteri.

\*60 1 h funktionstid  
180 3 h funktionstid

## DEKLANE PÅ NÖDLUJASARMATUREN (BILD 11):

**A** = Nödbelysningscentral

**B** = Utgång

**C** = Armatur

## ANWENDUNGSBEREICHE

Gebäude und andere Bereiche, in denen von den lokalen Behörden Notbeleuchtung vorgeschrieben ist.

## ZU BEACHTEN

- Dieses Produkt darf nur von einem qualifizierten Elektriker installiert oder gewartet werden.
- Für dieses Produkt dürfen nur Originalersatzteile verwendet werden.
- Jedwede Modifizierung an diesem Produkt ohne schriftliche Genehmigung des Herstellers ist verboten.
- Dieses Produkt darf nur zu den vom Hersteller angegebenen Zwecken verwendet werden.

## AALTO CONTROL-LEUCHTEN

Kennzeichnen Sie bei der Installation einer Aalto-Control-Leuchte die individuelle RF-ID der Leuchte auf einer Bereichskarte und/oder im separaten Dokument, das mit der Leuchte geliefert wurde, mit den beiliegenden RF-ID-Etiketten. Achten Sie auch darauf, die Teile unterschiedlicher Aalto-Control-Leuchten nicht zu vertauschen, auch wenn es sich um identische Modelle handelt!

## ADRESSIERBARE TAPSA CONTROL-KOMPATIBLE LEUCHTEN (K-TYP)

Die Adresse muss stets vor der Installation und vor dem Anschluss der Stromversorgung an die Leuchte eingestellt werden! Notieren Sie die Adresse und den Standort der Leuchte.

- Jeder Ausgangsstromkreis muss einen separaten Nullleiter aufweisen.
- Nullleiter dürfen nicht miteinander verbunden werden.

## REGELMÄSSIGE PRÜF- UND WARTUNGSARBEITEN

Die Lebensdauer der Batterie beträgt unter normalen Bedingungen etwa sechs Jahre, jene des Superkondensators etwa fünfzehn Jahre. Die Back-up-Stromquelle muss ausgetauscht werden, wenn die Leuchte während der erforderlichen Dauer von einer, drei oder acht Stunden nicht mehr funktioniert. Die Leuchte oder deren Leuchtkörper muss ausgetauscht werden, wenn die Leuchte nicht mehr die entsprechenden Anforderungen erfüllt.

## Außerbetriebnahme

Außer Betrieb genommene LED-Leuchten sind Elektronikabfall und müssen gemäß den Anforderungen der lokalen Gesetze und Bestimmungen entsorgt werden.

## Selbstprüfung

Lumi Test -Einzelbatterieleuchten (Modelle A und M) beinhalten ein internes Selbstprüfungsverfahren. Die Lumi Test -Leuchten prüfen einmal täglich kurz ihre LED-Lichtausbeute im Notfallmodus. Die Leuchten prüfen zweimal jährlich auch die Dauer ihres Vollzeit-Notfallmodus. Die Anzeige-LEDs zeigen den Status der Leuchte an.

Nicht am Netz angeschlossen = Anzeige aus Normalbetrieb (Erhaltungsladung) = Grün  
Aufladen (Akku nicht voll) = Blinkt grün (2 Hz)  
Lichtquellenfehler

= Rot leuchtet, grün blinkt einmalig / 5 sec.

Batterietest fehlgeschlagen

= Rot leuchtet, grün blinkt zweimal / 5 Sek.

Batterie abgeklemmt

= Rot leuchtet, grün blinkt dreimal / 5 Sek.

Beide Tests fehlgeschlagen

= Rot leuchtet, grün blinkt 4 mal / 5 sec.

Test läuft = Blinkt grün (1Hz)

## KLASSIFIZIERUNGSETIKETT DER LEUCHE (BILD 11)

Gemäß den Anforderungen der Norm EN 60598-2-22 müssen die Notleuchten in Abhängigkeit ihrer Funktion und Konstruktion klassifiziert und gekennzeichnet werden. Daher muss an einer sichtbaren Stelle der Leuchte ein Aufkleber mit vier Quadraten angebracht werden. Das erste Quadrat ist bereits werkseitig ausgefüllt, die restlichen Quadrate müssen nach der Installation ausgefüllt werden.

**a)** Das erste Segment enthält eine Position: TYP (bereits werkseitig gekennzeichnet)

X Einzelbatterieleuchte

Z Systemleuchte

**b)** Das zweite Segment enthält eine Position: BETRIEBSMODUS:

0 Bereitschaftsnotleuchte

1 Dauernotleuchte

**c)** Das dritte Segment enthält vier Positionen: ANLAGEN

A Einschließlich Prüfgerät

D Leuchte für Bereiche mit Hochrisikoaufgaben

F Automatische Prüfvorrichtung gemäß IEC

61347-2-7, EL-T-gekennzeichnet

E Mit nicht austauschbarer Leuchte und/  
der Batterie

G Intern beleuchtetes Sicherheitszeichen

**d)** Das vierte Segment enthält drei Positionen: FÜR EINZELBATTERIELEUCHTEN, um die minimale DAUER des Notfallmodus, ausgedrückt in Minuten, anzuzeigen:

\*60 Dauer von 1 Std.

180 Dauer von 3 Std

480 Dauer von 8 Std.

## NOTBELECHTUNGSETIKETT (BILD 11)

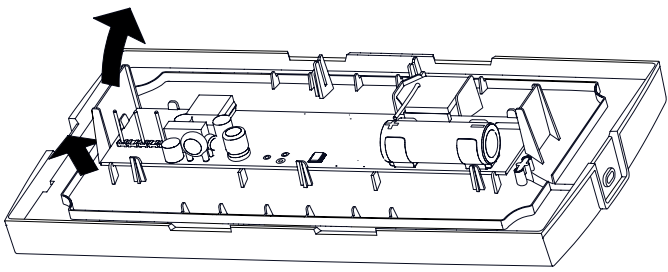
**A** = Zentrallatterieeinheit

**B** = Stromkreis

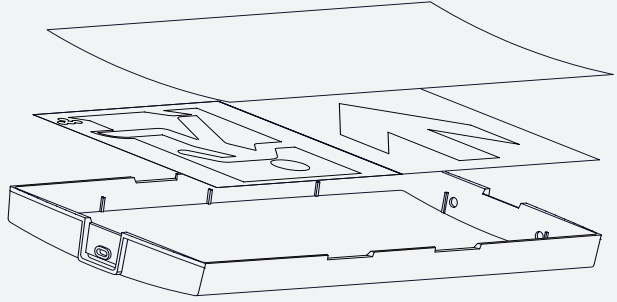
**C** = Leuchte



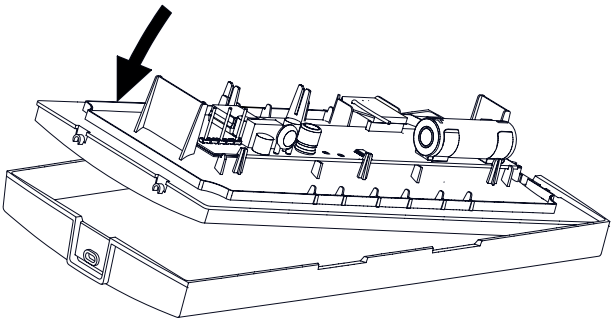
6



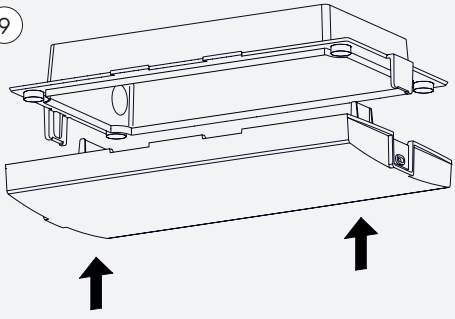
7



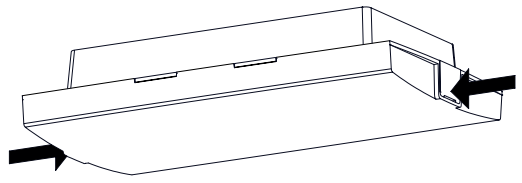
8



9



10



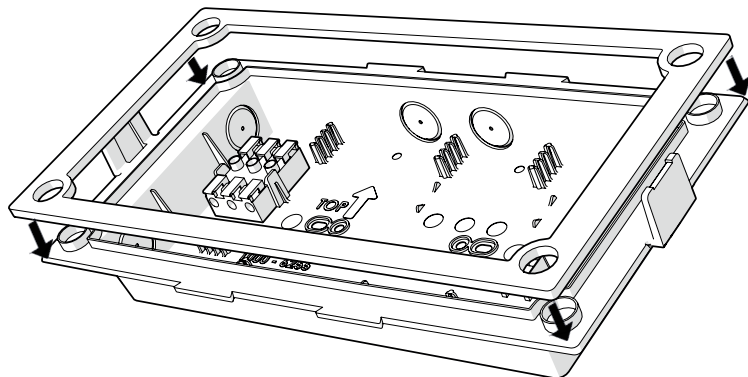
11



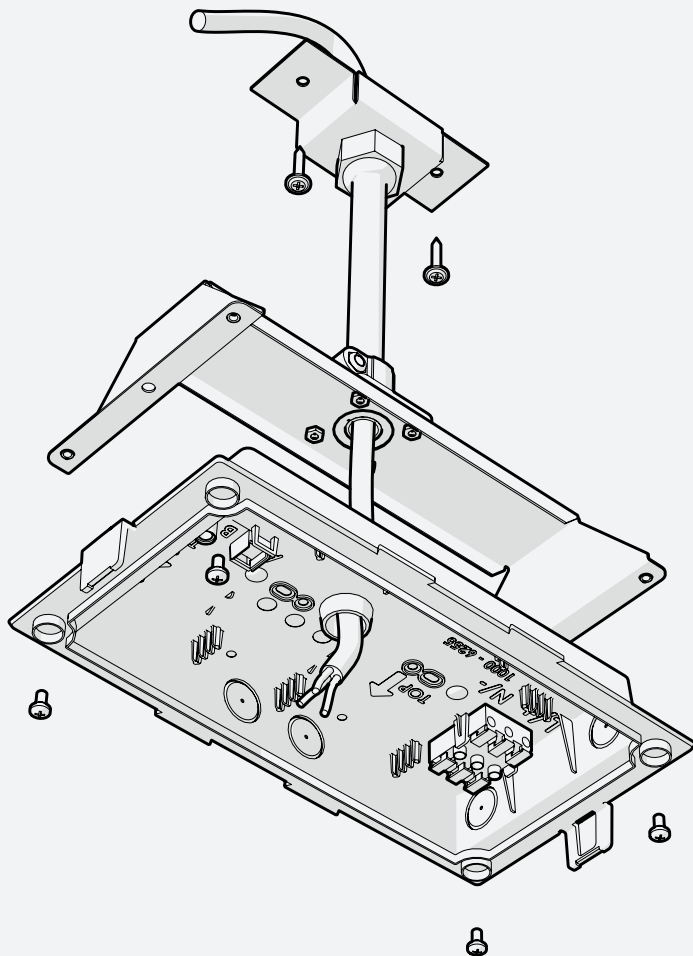
X	1	AEG	60
Z	1	****	

**TWTB110** IP54 GASKET / TIIVISTE / PACKNING / DICHTUNG

Adhesive downwards / Liimapinta alaspäin / Klisteryta ner / Klebefläche nach unten



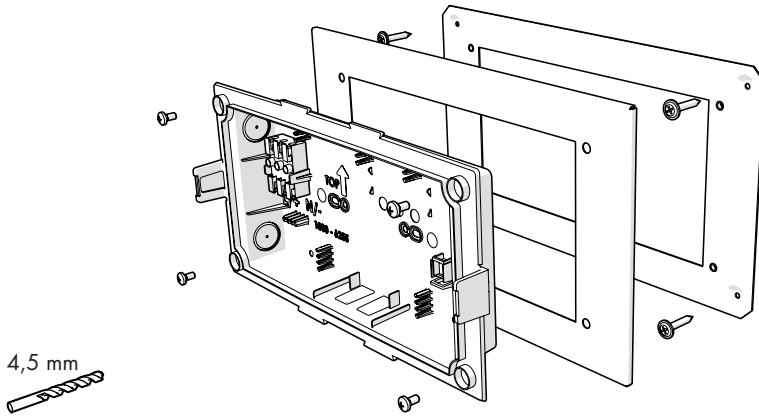
**TWTB105** SUSPENSION BRACKET / RIPUSTUSKANNAKE / PENDELHÅLLARE / PENDELAUSLEGER



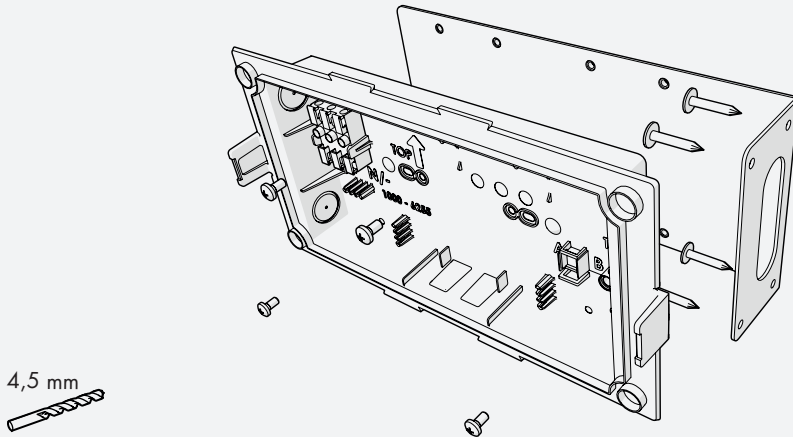
4,5 mm



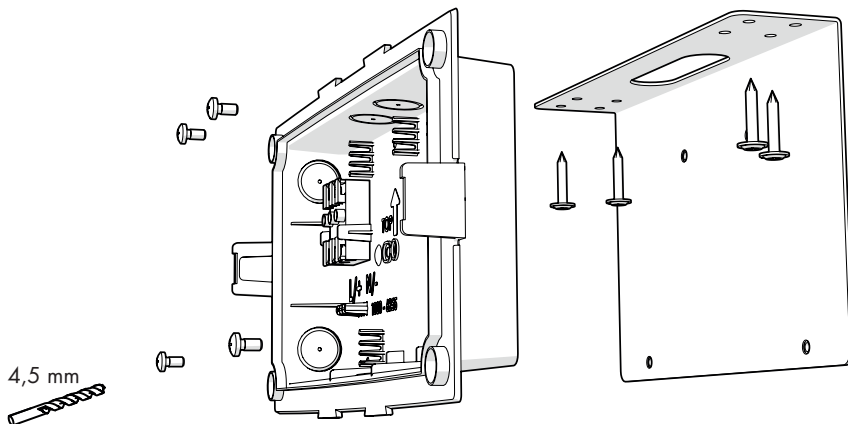
**TWTB101** RECESS MOUNTING FRAME / UPOTUSKEHY / INFÄLLD MONTERINGSRAM / EINBAUMONTAGERAHMEN



**TWTB103** FLAG BRACKET / LIPPUASENNUSKANNAKE / FLAGGHÅLLARE / FAHNENAUSLEGER



**TWTB104** CEILING BRACKET / KATTOASENNUSKANNAKE / TAKHÅLLARE / DECKENMONTAGEHALTER





**Note!** This product may only be installed or maintained by a qualified electrician! Never open the luminaire if it is connected to mains!

1. Open the luminaire by opening the two clamps carefully with a flat head screw driver.

**Note!** Make sure both ends are open before trying to remove the luminaire cover. Do NOT force the luminaire open after opening only one end.

2. Back plate of the luminaire: locate the thinned spots for the passage of the cable. Drill (a) hole(s) at the penetration points you have selected and twist open the penetration hole with needle-nose pliers. If needed, tidy the edges of the hole carefully with a knife.

Cut or puncture a small hole in the rubber grommet. The hole should be smaller than the thickness of the supply cable. Press the seal in place.

Peel the supply cable at a suitable distance in a way, that you are able to push the wires to the wire-guides inside the luminaire, but the cover is not removed from where the rubber seal is.

Bring the supply cable from the hole to the luminaire and attach the supply cable to the connector in accordance with the markings.

Attach the back plate to selected surface or to an installation bracket with screws.

3. **Addressable (...K)** models: set the luminaire address with the DIP switches 1-5.
4. **Addressable (...K)** models: select the luminaire mode with DIP6: OFF switches the luminaire in Maintained mode, i.e. to an Exit light. DIP6 ON switches the luminaire to Non-maintained mode, i.e. to an Emergency light.  
**..B171W**-models: luminaire mode is selected from the Central Battery Unit.
5. **Self contained (..B15..)** models: select the luminaire mode with the single DIP switch inside the luminaire: Maintained OFF = Emergency light, Maintained ON = Exit light.
6. For **Exit lights**: hold the luminaire by the clear plastic cover, with your finger on the inner edge of the diffusor. The, with your other hand, lift from the plastic tab inwards and up.
7. Put the pictogram and the white blank plastic sheet inside the cover.
8. Press the inner part of the luminaire back to the cover.
9. Press the luminaire to the back plate. Pay attention that the three pins of the circuit board fit the connector of the back plate.
10. Press both clamps inwards until they click into place.

**Huom!** Tuotteen asennuksen ja huollon saa suorittaa vain sähköalan ammattitaitoinen henkilö! Älä koskaan avaa valaisinta, jos se on jännitteellinen!

1. Avaa valaisin varovasti molemmista päistä talttapaisella ruuveisselillä.

**Huom!** Varmista, että molemmat valaisimen päät ovat auki ennen kuin avaat valaisimen. ÄLÄ väännä valaisinta väkisin auki silloin, kun toinen kiinnike on vielä kiinni.

2. Valaisimen taustaosa: Paikanna kaapelin läpivientä varten ohennetut kohdat. Poraa reikä (tai reiät) valitsemiisi läpivientikohtiin ja väännä läpivientireikä auki käärkipihdeillä. Mikäli tarpeen, siisti reiän reunat varovasti veitsellä.

Rei'itä läpivientikumiin pieni reikä. Reiän tulisi olla huomattavasti pienempi kuin syöttökaapelin paksuus. Paina tiiviste paikalleen.

Kuori syöttökaapeli sellaiselta matkalta, että pystyt painamaan johdot niille varattuihin johtokampoihin, siten, että johdon kuori on paikallaan siitä kohdasta, johon kumitiiviste tulee.

Tuo syöttökaapeli reiästä valaisimeen ja kiinnitä syöttökaapeli taustarungon liittimeen merkintöjen mukaisesti.

Kiinnitä valaisimen taustaosa haluamaasi kohteeseen, tai asennus-kannakkeeseen ruuveilla.

3. **Osoitteelliset (...K)** mallit: aseta valaisimen osoite DIP kytkimille 1-5.
4. **Osoitteelliset (...K)** mallit: valitse valaisimen toiminta DIP6 kytkimellä. DIP6 OFF vaihtaa valaisimen jatkuvatoimiseksi eli opastevalaisimeksi. DIP6 ON vaihtaa valaisimen ajoittain toimivaksi eli turvalaisimeksi.  
**..B171W**-mallit: valaisimen toiminta määritellään turvalalokeskuksesta
5. **Yksikkövalaisimet (..B15)**: valitse valaisimen toiminta valaisimen sisällä olevalla yksittäisellä DIP -kytkimellä (merkitty sanalla "Maintained"). OFF=Turvalaisin, ON=Opastevalaisin.
6. **Opastevalaisimet**: pitele valaisinta kirkaasta muovikuoresta siten, että sormesi ovat muovikuoren sisäreunalla. Nosta valaisimen sisäosa irti painamalla valkoista muovikielekettä sisään ja ylös.
7. Laita opaste ja valkoinen muoviarkki kuoren sisään.
8. Paina valaisimen sisäosa takaisin kuoreen.
9. Paina valaisin kiinni taustalevyyn. Kiinnitä erityistä huomiota siihe, että piirilevyn kolme pinniä osuvat taustalevyn liittimeen.
10. Paina kiinnikkeitä molemmista päistä sisäänpäin, kunnes ne naksahtavat paikoilleen.

**OBS!** Den här produkten får endast installeras och underhållas av en behörig elektriker! Öppna aldrig armaturen om den är ansluten till elnätet!

1. Du öppnar armaturen genom att försiktigt öppna de två klämmorna med en spårskruvmejsel.

**OBS!** Kontrollera att båda ändarna är öppna innan du försöker avlägsna armaturhöljet. Tvinga INTE upp armaturen när du bara har öppnat den enda änden.

2. Armaturens bakplatta: lokalisera de tunnare platserna där kabeln ska passera. Borra hål på de platser där du vill föra igenom kabel och vrid upp hålen med en spetstång. Runda till hålets kanter försiktigt med en kniv, vid behov.

Skär eller punktera ett litet hål i gummibussningen. Hålet ska vara mindre än vad matarkabeln är tjock. Tryck tätningen på plats.

Skala matarkabeln på ett lämpligt avstånd så att du kan föra trådarna till trådstyrningarna inuti armaturen men höljet inte avlägsnas från gummitätningen.

För matarkabeln från hålet till armaturen och fäst den vid kontakten i enlighet med markeringarna.

Fäst bakplattan på vald yta eller en monteringskonsol med skruvar.

3. **Adressbara (...K)** modeller: välj armaturadress med DIP-omkopplarna 1–5.
4. **Adressbara (...K)** modeller: välj armaturläge med DIP6: OFF-omkopplarna sätter armaturen i driftläge permanent, dvs. utrymningsbelysning. DIP6 ON ställer armaturen i beredskapsläge, dvs. nödbelysning. **..B171W**-modeller: armaturläget väljs i centralbatterienheten.
5. **Kompletta (..B15..)** modeller: välj armaturläge med den enda DIP-omkopplaren inuti armaturen: Permanent OFF = nödbelysning, Permanent ON = utrymningsbelysning.
6. För **utrymningsbelysning**: håll armaturen i höljet i klar plast med fingret på diffusorens innerkant. Lyft därefter med din andra hand från plastfliken, inåt och upp.
7. Placera piktogrammet och det vita, blanka plastarket inuti höljet.
8. Tryck tillbaka armaturens inre del mot höljet.
9. Tryck armaturen mot bakplattan. Kontrollera att de tre stiften i kretskortet passar in i kontakten på bakplattan.
10. Tryck båda klämmorna inåt tills de klickar på plats.

**Hinweis!** Dieses Produkt darf nur von einem qualifizierten Elektriker installiert und gewartet werden. Öffnen Sie niemals die Leuchte, wenn sie am Stromnetz angeschlossen ist!

1. Öffnen Sie die Leuchte, indem sie vorsichtig die zwei Klemmen mit einem flachen Schraubenzieher öffnen. **Hinweis!** Vergewissern Sie sich, dass beide Enden offen sind, bevor Sie versuchen, die Leuchtenabdeckung zu entfernen. Die Leuchte darf nach dem Öffnen eines Endes NICHT gewaltsam geöffnet werden.

2. Rückwand der Leuchte: Lokalisieren Sie die dünnen Stellen für den Kabeldurchgang. Bohren Sie (a) Löcher an den von Ihnen gewählten Durchdringungspunkten und drehen Sie das Loch mit einer Spitzzange auf. Bei Bedarf die Kanten des Lochs vorsichtig mit einem Messer glätten.

Schneiden oder durchbohren Sie ein kleines Loch in der Gummidichtung. Das Loch sollte kleiner sein als die Dicke des Netzkabels. Drücken Sie die Dichtung in Position.

Ziehen Sie das Netzkabel in geeignetem Abstand so ab, dass Sie die Adern in die Führungen der Adern in die Leuchte schieben können, aber die Abdeckung wird nicht von der Stelle entfernt, an der sich die Gummidichtung befindet.

Bringen Sie das Netzkabel aus der Öffnung zur Leuchte und befestigen Sie das Netzkabel am Stecker gemäß den Markierungen.

Befestigen Sie die Rückwand mit Schrauben an der ausgewählten Oberfläche oder an einer Montagehalterung.

3. **Adressierbare (...K)** Modelle: stellen Sie die Adresse der Leuchte mit den DIP-Schaltern 1-5 ein.
4. **Adressierbare (...K)** Modelle: wählen Sie den Leuchtenmodus mit DIP 6: OFF/AUS schaltet die Leuchte in den Dauerbetrieb, d.h. in ein Ausgangslicht. DIP6 ON/EIN schaltet die Leuchte in den Bereitschaftsmodus, d.h. auf eine Notbeleuchtung. **..B171W**-Modelle: Der Leuchtenmodus wird über die Zentralbatterieeinheit ausgewählt.
5. **Eigenständige (..B15..)** Modelle: Wählen Sie den Leuchtenmodus mit dem einzelnen DIP-Schalter in der Leuchte: Dauerbetrieb AUS = Notlicht, Dauerbetrieb EIN = Ausgangslicht.
6. Für **Ausgangsleuchten**: Halten Sie die Leuchte an der durchsichtigen Kunststoffabdeckung mit dem Finger auf der Innenkante des Diffusors. Mit der anderen Hand von der Kunststoffflasche nach innen und oben heben.
7. Legen Sie das Piktogramm und die weiße leere Kunststoffplatte in die Abdeckung.
8. Drücken Sie den inneren Teil der Leuchte wieder auf die Abdeckung.
9. Drücken Sie die Leuchte auf die Rückwand. Achten Sie darauf, dass die drei Stifte der Leiterplatte auf den Stecker der Rückwand passen.
10. Drücken Sie beide Klammern nach innen, bis sie einrasten.

Insulation class Suojaluokka Skyddsklass Isolationsklasse	II (230V) III (24 V)			
Casing / Kotelointi Kapsling / Gehäuse	IP40			
Light Source Valonlähde Ljuskälla Leuchtkörper	LED (The light source contained in this Luminaire shall only be replaced by the manufacturer or his service agent or a similar qualified person.)	LED (Tämän valaisimen valonlähteen voi vaihtaa vain valmistaja tai hänen edustajansa tai valtuuttama ammattihenkilö.)	LED (Ljuskällan i denna armatur får endast ersättas av tillverkaren eller hans servicetekniker eller en liknande kvalificerad person.)	LED (Die in dieser Leuchte enthaltene Lichtquelle darf nur vom Hersteller oder seinem Kundendienst oder einer ähnlich qualifizierten Person ersetzt werden.)
Looping in Kefjuteffavuus Överkopplingsbar Durchgangsverdrahtung geeignet	max 16 A current -O-	max 16 A virta -O-	max 16 A ström -O-	max 16 A strom -O-
Applicable European directives and standards Noudatett EU-direktiivit ja -standardit Laktagna EU-direktiv och -standarder Anwendbare EU-Richtlinien und -Normen	2014/30/EU, EMC-directive 2014/35/EU, LVD-directive EN 55015 EN 61547 EN 60598-2-22 EN 60598-1 EN 1838 NOTE: LVD directive applies only to luminaires using 230 V supply voltage.	2014/30/EU, EMC-direktiivi 2014/35/EU, LVD-direktiivi EN 55015 EN 61547 EN 60598-2-22 EN 60598-1 EN 1838 HUOM: LVD-direktiivi koskee vain valaisimia joilla on 230 V syöttöjännite	2014/30/EU, EMC-direktiv 2014/35/EU, LVD-direktiv EN 55015 EN 61547 EN 60598-2-22 EN 60598-1 EN 1838 OBS: LVD-direktivet gäller endast för armaturer som fungerar med 230 V matningsspänningen.	2014/30/EU, EMC-Richtlinie 2014/35/EU, LVD-Richtlinie EN 55015 EN 61547 EN 60598-2-22 EN 60598-1 EN 1838 HINWEIS: Die LVD-Richtlinie gilt nur für Leuchten mit einer 230-V-Versorgungsspannung.

## Luminaire types / Valaisinnallit / Belysningsarmaturtyp / Leuchtentypen

Product code Tuotekoodi Produktkod Produktcode	Supply voltage Liitäntäjännite Anslutningsspänning Versorgungsspannung	Input power Ottoteho Mottagen effekt Eingangsleistung	Nominal luminous flux Nimellisvalovirta Nominell ljusström Nomineller Lichtstrom	Electrical installation Sähköinen asennus Elektrisk montage Elektrische Montage	Temperature Käyttölämpötila Drifttemperatur Temperatur
TWTB-152WA	220-240 V, 50/60 Hz AC	8 VA	170	2/3 x 2,5 mm <sup>2</sup>	-5...+35
TWTB-152WM	220-240 V, 50/60 Hz AC	8 VA	170	2/3 x 2,5 mm <sup>2</sup>	-5...+35
TWTB-153WA	220-240 V, 50/60 Hz AC	8 VA	170	2/3 x 2,5 mm <sup>2</sup>	-5...+35
TWTB-153WM	220-240 V, 50/60 Hz AC	8 VA	170	2/3 x 2,5 mm <sup>2</sup>	-5...+35
TWTB-151WK	220-240 V, 50/60 Hz AC/DC	5,7 VA 3,4 W	170	2/3 x 2,5 mm <sup>2</sup>	-30...+50
TWT-B171W	24-230 V, 50/60 Hz AC/DC	3,2VA (24V) 5,4VA (230V) 2,2W(24V), 2,3W (230V)	170	2 x 2,5mm <sup>2</sup> (24 V), 2/3 x 2,5mm <sup>2</sup> (230 V)	-30...+50

