

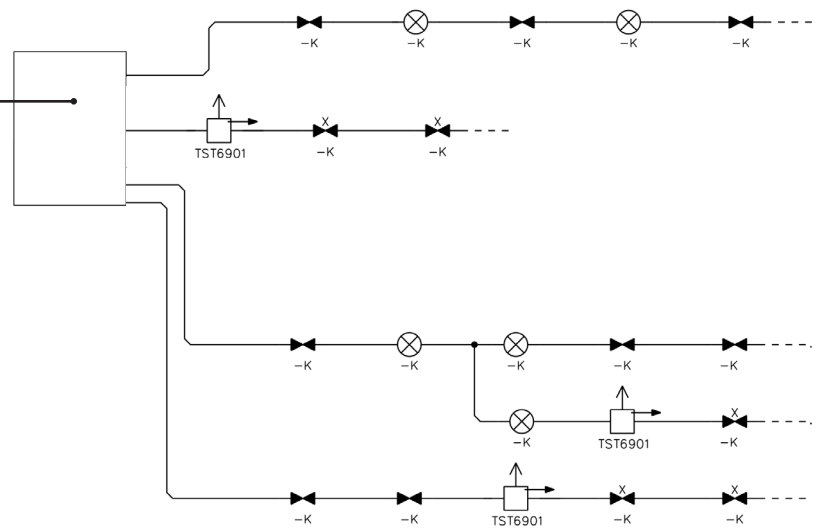


Read the document VOT51 before installation!
 Lue dokumentti VOT51 ennen asennusta!
 Läs document VOT51 innan montering!

Teknoware Adaptive Emergency Escape Lighting System (AEELS)

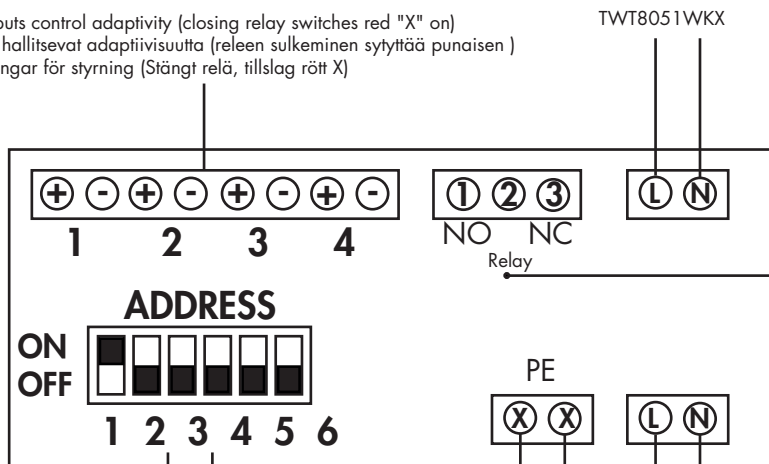
- Addressable emergency light / Osoitteellinen turvalaisin / Adresserbara nödljusarmatur
- Addressable emergency exit light / Osoitteellinen opastevalaisin / Adresserbara hänvisningsarmatur
- TWT8051WKX
- TST6901 Control unit / Ohjainyksikkö / Styrenhet

Teknoware TKT...C 230 V
 Central Battery Unit / Turvalokeskus / Centralbatterisystem
 + Intelligent Controller Interface / Liitäntä / Anslutning



TST6901

Relay inputs control adaptivity (closing relay switches red "X" on)
 Reletulot hallitsevat adaptiivisuutta (releen sulkeminen sytyttää punaisen)
 Relängångar för styrning (Stängt relä, tillslag rött X)



Relay NO/NC changes state when relay input is active
 Rele NO/NC vaihtaa tilaa, kun reletulo on aktiivinen
 Relä NO/NC ändrar läge när relängöngen är aktiv

Set the address from 1-32
 Aseta osoite arvojen 1-32 välille
 Ställ adressen mellan 1-32

Ground (suitable for through-wiring)
 Maa (ketjutettavissa)
 Jord (överkopplingsbar)

230 VAC/DC Central Battery Unit /
 Turvalokeskus / Centralbatterisystem

TST6901

Installation / Asennus / Montage	DIN rail / DIN-kisko / DIN skena
Nominal Supply Voltage / Nimellisyöttöjännite / Nominell anslutningsspänning	220-240 V, 50/60 Hz AC, DC
Max circuit power / Maksimi lähtöteho / Maximal uteffekt	100 VA
Body material / Rungon materiaali / Stommmaterial	Plastic / Muovi / Plast
Length / Pituus / Längd	105 mm
Width / Leveys / Bredd	58 mm
Height / Korkeus / Höjd	90 mm
Weight / Paino / Vikt	0,1 kg