



INSTALLATION

Read the document VOT100 before installation!



Note! This product may only be installed or maintained by a qualified electrician! Never open the luminaire if it is connected to mains!

Product Description

A non-maintained emergency luminaire.

Usage targets

Buildings and other locations where emergency lighting is required by local authorities.

Points to note

- This product may only be installed or maintained by a qualified electrician.
- Only original spare parts may be used for this product.
- Any modifications to this product without a written consent from the manufacturer are prohibited.
- This product may only be used for purposes specified by the manufacturer.
- The light source of this luminaire is not replaceable; when the light source reaches its end of life the whole luminaire shall be replaced.

Electrical and mechanical installation

The luminaire is suitable for recess mounting in suspended ceilings.

NOTE: When carrying out the installation, ensure free air circulation behind the luminaire. Check the minimum safety distances (page 7) before installation.

Recess mounting

The electronic unit and the cables of the luminaire must be securely attached inside the suspended ceiling. This must be taken into account before starting the installation. Installation images can be found from page 2.

- Drill a hole for the luminaire in the suspended ceiling. For the correct diameter of the hole, see figure "Mechanical Dimensions" at the end of this document.
- Open the cover of the electronic unit.
- If the luminaire is a self-contained luminaire, mark the commissioning date on the sticker attached to the luminaire battery.
- If the luminaire is addressable (product code TW...K), set the address with DIP-switches 1-5, and set the luminaire to "Non-maintained" by setting DIP 6 to ON. For more information, see document VOT100.
- Strip off 12 mm of the supply cable (1,5 mm² – 2,5 mm²) wire coating.
- Connect the supply cable (image 1).

Please note that ..P models have connections for phase control (image 5):

3	= Emergency input L
N	= Emergency input N
	= GND
1	= Phase control L
2	= Phase control N

When there is no AC in the phase control, the luminaire will be lit.

- Carry out strain relief for the supply cable using the cable tie included in delivery (image 2)
 - Lead the cable tie in through the holes at the base of the electronic unit in such a way, that the locking mechanism of the cable tie is left inside the electronic unit.
 - Wrap the cable tie around the supply cable.
 - Tighten and lock the cable tie to secure the supply cable firmly in place.
 - At the base of the electronic unit there are also two additional holes for fixing a strain relief for the luminaire cable in case of through-wiring.
- Close the lid of the electronic unit (image 3).
- Attach the electronic unit securely inside the suspended ceiling.
- Press the mounting springs down against the luminaire body and push the luminaire in the installation hole (image 4).
- Attach the sticker indicating the luminaire classification on the outer surface of the luminaire, according to the instructions included in the delivery.

NOTE: A 50 cm cord extension set is available as an accessory (XJT0800) for some luminaires.

ASENNUS

Lue dokumentti VOT100 ennen asennusta!



Huom! Tuotteen asennuksen ja huollon saa suorittaa vain sähköalan ammattitaitoinen henkilö! Älä koskaan avaa valaisinta, jos se on jännitteellinen!

Tuotekuvaus

Ajoittain toimiva turvalaisin.

Käyttökohteet

Rakennukset ja muut kohteet, joihin viranomainen vaatii turvalaistuksen.

Yleistä huomioitavaa

- Tuotteen asennuksen ja huollon saa suorittaa vain sähköalan ammattitaitoinen henkilö.
- Tuotteeseen saa vaihtaa vain alkuperäisiä varaosia.
- Tuotteen vaatimusten mukaisuuden säilyttämiseksi tuotetta ei saa muuttaa millään lailla ilman valmistajan antamaa kirjallista lupaa.
- Tuotetta saa käyttää vain valmistajan ilmoittamassa käyttötarkoituksessa.
- Valaisimen valonlähde ei ole vaihdettava; kun valonlähde ei täytä sille asetettuja vaatimuksia, koko valaisin on vaihdettava.

Sähköinen ja mekaaninen asennus

Valaisin on tarkoitettu asennettavaksi upposennuksena välikattoon.

HUOMIO: Valaisinta asennettaessa on varmistettava vapaa ilmankierto valaisimen takana. Tarkista minimiturvaväliä (sivulta 7) ennen asennusta.

Upposennus

Valaisimen elektroniikkayksikkö ja kaapelit pitää aina kiinnittää luotettavasti välikatolle. Tämä pitää ottaa huomioon ennen asennuksen aloittamista. Asennuskuvat löytyvät sivulta 2.

- Tee valaisimelle reikä välikattoon. Tarkista oikea reiän koko tämän ohjeen lopusta löytyvästä kuvasta "Mekaaniset mitat".
- Avaa elektroniikkayksikön kansi.
- Mikäli valaisin on yksikövalaisin, merkitse käyttöönottopäivämäärä valaisimen akkuun kiinnitettyyn tarraan.
- Jos valaisin on osoitteellinen (tuotekoodi TW...K), aseta osoite DIP-kytkimillä 1-5 ja aseta valaisin ajoittain toimivaksi asettamalla DIP 6 asentoon ON. Lisätietoja löydät dokumentista VOT100.
- Kuori syöttökaapelin (1,5 mm² – 2,5 mm²) johtimet 12mm matkalta.
- Kytke syöttökaapeli (kuva 1).

Huomaathan, että ..P -malleissa on kytkennät vaiheohjausta varten (kuva 5):

3	= Syöttö keskukselta L
N	= Syöttö keskukselta N
	= GND
1	= Vaiheohjaus L
2	= Vaiheohjaus N

Kun vaiheohjauksessa ei ole vaihtovirtaa, valaisin syttyy.

- Tee vedonpoisto syöttökaapelille toimituksen mukana tulevalla nipussiteellä (kuva 2):
 - Pujota nipusside läpi kotelon pohjassa olevista aukoista niin, että nipussiteen lukitusmekanismi jää kotelon sisäpuolelle.
 - Kierrä nipusside syöttökaapelin ympäri.
 - Kiristä ja lukitse nipusside niin, että kaapeli pysyy varmasti paikallaan.
 - Kotelon pohjassa on reiät myös ketjuun kytkettävän valaisimen kaapelin vedonpoistoa varten.
- Sulje elektroniikkayksikön kotelon kansi (kuva 3).
- Kiinnitä elektroniikkayksikkö luotettavasti välikatolle.
- Purista valaisinsrunggossa olevat kiinnitysjouset valaisinsrunkoa vasten ja työnnä valaisin reikään (kuva 4).
- Kiinnitä valaisimen luokitusta ilmaiseva tarra mukana tulevien ohjeiden mukaisesti valaisimen ulkopinnalle.

HUOMIO: Joihinkin valaisimiin on saatavana 50 cm jatkajohtosarja lisävarusteena (XJT0800).

INSTALLATION

Läs document VOT100 innan montering!



Obs! Endast en fackman i elbranschen får installera och underhålla produkten! Öppna aldrig armaturen om den är ansluten till elnätet!

Produktbeskrivning

En nödbelysningsarmatur med beredskapsdrift.

Användningsobjekt

Byggnader och andra objekt där nödbelysning krävs enligt de lokala myndigheterna.

Observera följande

- Endast en fackman i elbranschen får installera och underhålla produkten.
- Endast originalreservdelar får användas för produkten.
- För att produkten skall överensstämma med kraven får den inte ändras utan skriftligt tillstånd från tillverkaren.
- Produkten får endast användas för de ändamål tillverkaren anger.
- Ljuskällan till denna armatur är inte utbytbart; När ljuskällan når sin livslängd ska hela armaturen bytas ut.

Elektrisk och mekanisk installation

Armaturen monteras infälld i undertaket.

OBSERVERA FÖLJANDE: Se till att luften kan cirkulera fritt bakom armaturen. Kontrollera armaturens minimum skyddsdistanser (sidan 7) innan installeringen.

Infälld montering

Armaturens elektronikenhet ska alltid fästas säkert inuti undertaket. Innan installationen börjas bör detta beaktas. Monteringsavbildningar finns på sidan 2.

- Borra ett hål för armaturen i undertaket. Kontrollera hälets diameter på bilden "Mekaniska mått" som finns i slutet av den här anvisningen.
- Öppna elektronikenhetens lockan.
- Om det handlar om en enhetsarmatur, fyll in kommissioneringsdatum i dekalen som finns på batterien av armaturen.
- Om armaturen är adresserbar (produktkod TW...K), ställ in adressen med DIP-switch 1-5 och ställ in armaturen på "beredskapsdrift" genom att sätta DIP 6 på ON. För mer information, se dokument VOT100.
- Skala 12 mm av kabelns (1,5 mm² – 2,5 mm²) överdrag.
- Anslut strömkabeln (bild 1).

Observera att ..P-modeller har ytterligare anslutningar för faskontroll (bild 5):

3	= Inmatning L
N	= Inmatning N
	= GND
1	= Faskontroll L
2	= Faskontroll N

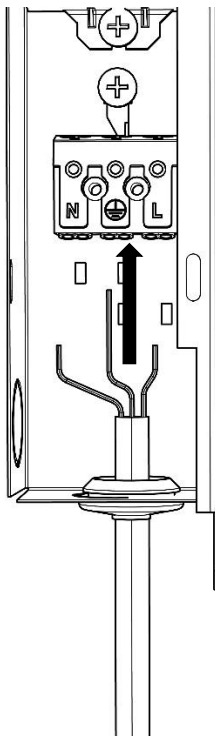
När det inte finns någon växelström i faskontrollen lyser armaturen.

- Fästa strömkabeln med buntbanden som ingår i leveransen (bild 2):
 - Träd buntbandet genom hålen i botten av elektronikenheten så att låsningsmekanismer blir kvar innanför höljen.
 - Vira buntbandet runt strömkabeln.
 - Span och läs buntbandet så att strömkabeln sitter fast på sin plats.
 - I botten på elektronikenheten finns det också hål för att skydda strömkabeln med buntbandet vid kedjning av armaturen.
- Stäng elektronikenhetens locka.
- Fäst elektronikenheten säkert i undertaket.
- Tryck därefter in fästfjädrarna i armaturens hölje och tryck armaturen in i installationshålet (bild 4).
- Fäst dekalen som visar armaturens klassificering på utsidan av armaturen enligt anvisningen som ingår i leveransen.

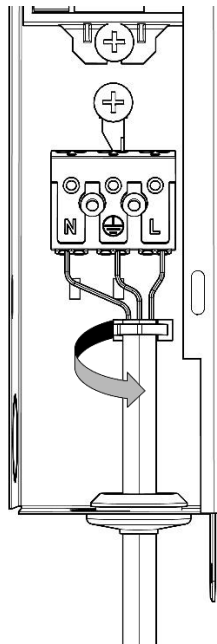
OBSERVERA FÖLJANDE: Det finns en 50 cm långt skarvsladdset som extrautrustning till vissa armaturen (XJT0800).

INSTALLATION IMAGES / ASENNUSKUVAT / INSTALLATIONSABILDNINGAR

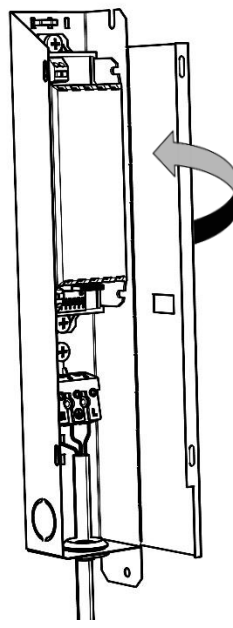
1.



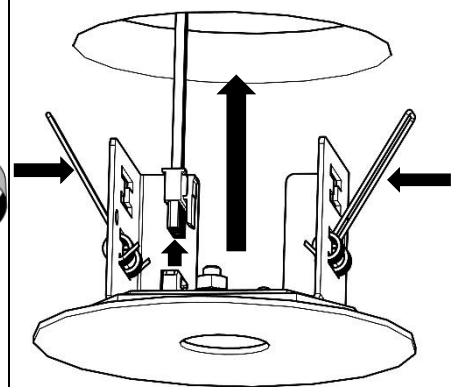
2.



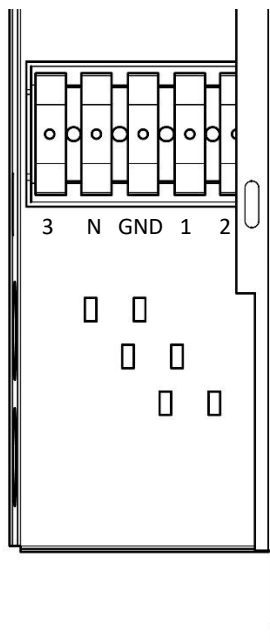
3.



4.

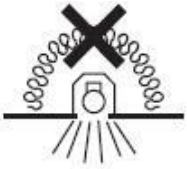
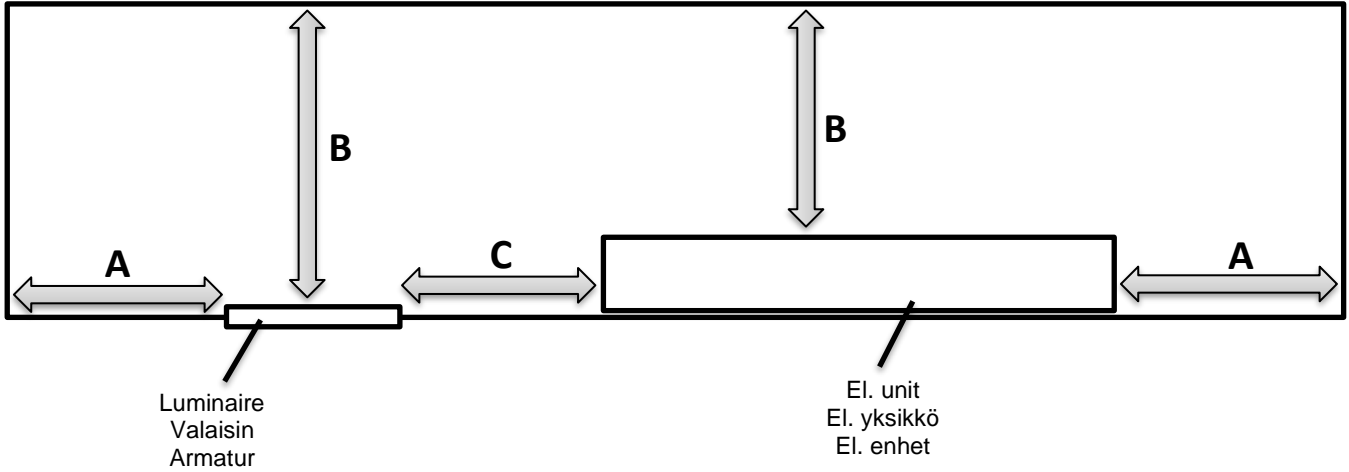


5. TWx...P-models / TWx...P-mallit / TWx...P-modeller



MINIMUM SAFETY DISTANCES/ MINIMITURVAETÄISYYDET/ MINIMUM SKYDDSDISTANSER

A = 20 cm
B = 20 cm
C = 30 cm



- The luminaire is not suitable for covering with thermally insulated material.
- Valaisin ei sovellu peitettäväksi lämpöeristävällä materiaalilla.
- Armaturen får inte övertäckas med värmeisolerande material.

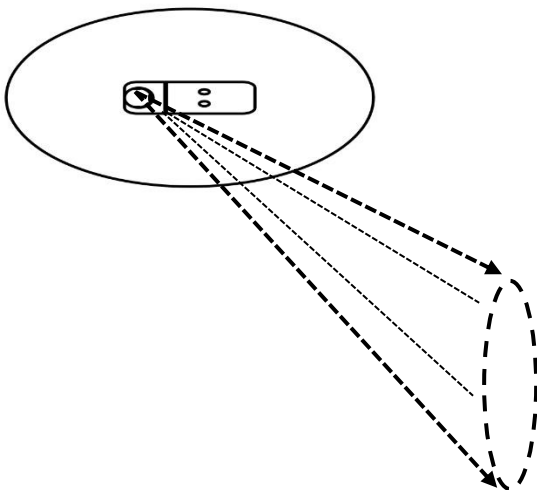


The luminaire should be positioned so that prolonged staring into the luminaire at a distance closer than X m is not expected:
Valaisin tulee sijoittaa niin, ettei kenenkään näkö altistu pitkäaikaisesti valaisimen suoralle valolle alla mainituilta etäisyyksiltä tai lähempää:
Armaturen skall placeras på ett avstånd på minst X meter för att undvika bländrisk:

- TWxxx51WK(P)/52Wx/53Wx/71W/41WK:
 - X = 1m

LIGHT PATTERN DIRECTION / VALOKUVION SUUNTA / LICHTMUSTERRICHTUNG / LJUSFIGURENS RIKTNING

Slimspot Angle:



TECHNICAL DATA / TEKNISET TIEDOT / TEKNISKA DATA

Looping in / Ketjutettavuus / Överkopplingsbar	max 16 A -O-	max 16 A -O-	max 16 A -O-
Insulation class/Suojausluokka/ Skyddsklass/Isolationsklasse	I (230 V) III (24 V)	I (230 V) III (24 V)	I (230 V) III (24 V)
Casing/Kotelointi/ Kapsling	IP20	IP20	IP20
Applicable European directives and standards Noudatett EU-direktiivit ja -standardit Iakttagna EU-direktiv och -standarder	2014/30/EU, EMC-directive 2014/35/EU, LVD-directive 2012/19/EU, WEE-directive 2011/65/EU + 2015/863, RoHS-directive 2014/53/EU, RED-directive EN 55015 EN 61547 EN 60598-2-22 EN 60598-1 EN1838 NOTE: LVD directive applies only to luminaires using 230 V supply voltage. RED-directive applies only to luminaires with Aalto Control.	2014/30/EU, EMC-direktiivi 2014/35/EU, LVD- direktiivi 2012/19/EU, WEE-direktiivi 2011/65/EU + 2015/863, RoHS-direktiivi 2014/53/EU, RED-direktiivi EN 55015 EN 61547 EN 60598-2-22 EN 60598-1 EN1838 HUOM: LVD-direktiivi koskee vain valaisimia, joilla on 230 V syöttöjännite. RED-direktiivi koskee vain Aalto Control valaisimia.	2014/30/EU, EMC- direktiv 2014/35/EU, LVD- direktiv 2012/19/EU, WEE direktiv 2011/65/EU + 2015/863, RoHS- direktiv 2014/53/EU, RED direktiv EN 55015 EN 61547 EN 60598-2-22 EN 60598-1 EN1838 OBS: LVD-direktivet gäller endast för armaturer som fungerar med 230 V matningsspänningen. RED- direktivet gäller endast för armaturer med Aalto Control.

LUMINAIRE TYPES / VALAISINMALLIT / BELYSNINGSARMATURTYP

Product code/ Tuotekoodi/ Produktkod/ Produktcode	Supply voltage/ Liitäntäjännite/ Anslutningsspänning/ Versorgungsspannung	Input power/ Ottoteho/ Mottagen effekt/ Eingangsleistung		Nominal luminous flux/ Nimellisvalovirta/ Nominell ljusström/ Nomineller Lichtstrom		Self-contained/ Yksikkövalaisin/ Enhetsarmatur/ Eigenständig	Centrally supplied/ Keskusjärjestelmä/ Central system/ Zentral versorgt	Tapsa Control	Aalto Control	Lumi Test
		(During boost recharge / Latauksessa / I ladning / Während der Boost- Aufladung)	(During trickle charge / Ylläpidossa / i underhålls ladning / Während der Erhaltungsladung)	+25°C	Max ambient temperature/ Max käyttölämpötila/ Max Betriebstemperatur/ Max Drifttemperatur					
TWS/Y 6192WA(T)	220-240 V, 50/60 Hz AC	3 VA	2 VA	75 lm	75 lm	1h Escap			X	X
TWS/Y 6192WA4(T)	220-240 V, 50/60 Hz AC	3 VA	2 VA	75 lm	75 lm	1h Escap			X	X
TWS/Y 6192WM(T)	220-240 V, 50/60 Hz AC	3 VA	2 VA	75 lm	75 lm	1h Escap				X
TWS/Y 6192WM4(T)	220-240 V, 50/60 Hz AC	3 VA	2 VA	75 lm	75 lm	1h Escap				X
TWS/Y A192WA(T)	220-240 V, 50/60 Hz AC	3 VA	2 VA	75 lm	75 lm	1h Escap			X	X
TWS/Y A192WA4(T)	220-240 V, 50/60 Hz AC	3 VA	2 VA	75 lm	75 lm	1h Escap			X	X
TWS/Y A192WM(T)	220-240 V, 50/60 Hz AC	3 VA	2 VA	75 lm	75 lm	1h Escap				X
TWS/Y A192WM4(T)	220-240 V, 50/60 Hz AC	3 VA	2 VA	75 lm	75 lm	1h Escap				X
TWT/Y 6141WK(T)	24 V, 50/60 Hz AC, DC	3 VA / 3,0 W		250 lm	230 lm		X	X		
TWT/Y 6151WK(T)	220-240 V, 50/60 Hz AC, DC	10 VA / 5,5 W		250 lm	230 lm		X	X		
TWT/Y 6152WA(T)	220-240 V, 50/60 Hz AC	2,5W / 2,9 VA	1,1W / 1,9 VA	250 lm	230 lm	1h Battery			X	X
TWT/Y 6152WM(T)	220-240 V, 50/60 Hz AC	2,5W / 2,9 VA	1,1W / 1,9 VA	250 lm	230 lm	1h Battery				X
TWT/Y 6153WA(T)	220-240 V, 50/60 Hz AC	4,6W / 4,8 VA	1,1W / 2,0 VA	250 lm	230 lm	3h Battery			X	X
TWT/Y 6153WM(T)	220-240 V, 50/60 Hz AC	4,6W / 4,8 VA	1,1W / 2,0 VA	250 lm	230 lm	3h Battery			X	X
TWT/Y 6171W(T)	24-230 V, 50/60 Hz AC, DC	7,5 VA (24 V), 11 VA (230 V) 4 W (24 V), 4 W (230 V)		250 lm	230 lm		X			
TWT/Y A141WK(T)	24 V, 50/60 Hz AC, DC	3 VA / 3,0 W		250 lm	230 lm		X	X		
TWT/Y A151WK(T)	220-240 V, 50/60 Hz AC, DC	10 VA / 5,5W		250 lm	230 lm		X	X		
TWT/Y A152WA(T)	220-240 V, 50/60 Hz AC	2,5W / 2,9 VA	1,1W / 1,9 VA	250 lm	230 lm	1h Battery			X	
TWT/Y A152WM(T)	220-240 V, 50/60 Hz AC	2,5W / 2,9 VA	1,1W / 1,9 VA	250 lm	230 lm	1h Battery				X
TWT/Y A153WA(T)	220-240 V, 50/60 Hz AC	4,6W / 4,8 VA	1,1W / 2,0 VA	250 lm	230 lm	3h Battery			X	X
TWT/Y A153WM(T)	220-240 V, 50/60 Hz AC	4,6W / 4,8 VA	1,1W / 2,0 VA	250 lm	230 lm	3h Battery			X	X
TWT/Y A171W(T)	24-230 V, 50/60 Hz AC, DC	7,5 VA (24 V), 11 VA (230 V) 4 W (24 V), 4 W (230 V)		250 lm	230 lm		X			
TWS/Y 1192WA(T)	220-240 V, 50/60 Hz AC	3 VA	2 VA	70 lm	70 lm	1h Escap			X	X
TWS/Y 1192WA4(T)	220-240 V, 50/60 Hz AC	3 VA	2 VA	70 lm	70 lm	1h Escap			X	X
TWS/Y 1192WM(T)	220-240 V, 50/60 Hz AC	3 VA	2 VA	70 lm	70 lm	1h Escap				X
TWS/Y 1192WM4(T)	220-240 V, 50/60 Hz AC	3 VA	2 VA	70 lm	70 lm	1h Escap				X
TWS/Y A492WA(T)	220-240 V, 50/60 Hz AC	3 VA	2 VA	70 lm	70 lm	1h Escap			X	X
TWS/Y A492WA4(T)	220-240 V, 50/60 Hz AC	3 VA	2 VA	70 lm	70 lm	1h Escap			X	X
TWS/Y A492WM(T)	220-240 V, 50/60 Hz AC	3 VA	2 VA	70 lm	70 lm	1h Escap				X
TWS/Y A492WM4(T)	220-240 V, 50/60 Hz AC	3 VA	2 VA	70 lm	70 lm	1h Escap				X
TWT/Y 1141WK(T)	24 V, 50/60 Hz AC, DC	3 VA / 3,0 W		265 lm	245 lm		X	X		
TWT/Y 1151WK(T)	220-240 V, 50/60 Hz AC, DC	10 VA / 5,5 W		265 lm	245 lm		X	X		
TWT/Y 1151WKP(T)	220-240 V, 50/60 Hz AC, DC	10 VA / 5,5 W		265 lm	245 lm		X	X		
TWT/Y 1152WA(T)	220-240 V, 50/60 Hz AC	2,5W / 2,9 VA	1,1W / 1,9 VA	265 lm	245 lm	1h Battery			X	X
TWT/Y 1152WM(T)	220-240 V, 50/60 Hz AC	2,5W / 2,9 VA	1,1W / 1,9 VA	265 lm	245 lm	1h Battery				X
TWT/Y 1153WA(T)	220-240 V, 50/60 Hz AC	4,6W / 4,8 VA	1,1W / 2,0 VA	265 lm	245 lm	3h Battery			X	X
TWT/Y 1153WM(T)	220-240 V, 50/60 Hz AC	4,6W / 4,8 VA	1,1W / 2,0 VA	265 lm	245 lm	3h Battery				X
TWT/Y 1171W(T)	24-230 V, 50/60 Hz AC, DC	7,5 VA (24 V), 11 VA (230 V) 4 W (24 V), 4 W (230 V)		265 lm	245 lm		X			

© 2024 Teknoware Oy - We reserve the right to make modifications without notice.

Pidätämme oikeuden tehdä muutoksia ilman ennakoilmoitusta.

Vi förbehåller oss rätten att göra ändringar utan föregående meddelande.

TWT/Y A441WK(T)	24 V, 50/60 Hz AC, DC	3 VA / 3,0 W		265 lm	245 lm		X	X		
TWT/Y A451WK(T)	220-240 V, 50/60 Hz AC, DC	10 VA / 5,5 W		265 lm	245 lm		X	X		
TWT/Y A452WA(T)	220-240 V, 50/60 Hz AC	2,5W / 2,9 VA	1,1W / 1,9 VA	265 lm	245 lm	1h Battery			X	
TWT/Y A452WM(T)	220-240 V, 50/60 Hz AC	2,5W / 2,9 VA	1,1W / 1,9 VA	265 lm	245 lm	1h Battery				X
TWT/Y A453WA(T)	220-240 V, 50/60 Hz AC	4,6W / 4,8 VA	1,1W / 2,0 VA	265 lm	245 lm	3h Battery			X	X
TWT/Y A453WM(T)	220-240 V, 50/60 Hz AC	4,6W / 4,8 VA	1,1W / 2,0 VA	265 lm	245 lm	3h Battery				X
TWT/Y A471W(T)	24-230 V, 50/60 Hz AC, DC	7,5 VA (24 V), 11 VA (230 V) 4 W (24 V), 4 W (230 V)		265 lm	245 lm		X			
TWS/Y 6392WA(T)	220-240 V, 50/60 Hz AC	3 VA	2 VA	80 lm	80 lm	1h Escap			X	X
TWS/Y 6392WA4(T)	220-240 V, 50/60 Hz AC	3 VA	2 VA	80 lm	80 lm	1h Escap			X	X
TWS/Y 6392WA5(T)	220-240 V, 50/60 Hz AC	3 VA	2 VA	115 lm	115 lm	1h Escap			X	X
TWS/Y 6392WAC(T)	220-240 V, 50/60 Hz AC	3 VA	2 VA	115 lm	115 lm	1h Escap			X	X
TWS/Y 6392WM(T)	220-240 V, 50/60 Hz AC	3 VA	2 VA	80 lm	80 lm	1h Escap				X
TWS/Y 6392WM4(T)	220-240 V, 50/60 Hz AC	3 VA	2 VA	80 lm	80 lm	1h Escap				X
TWS/Y 6392WM5(T)	220-240 V, 50/60 Hz AC	3 VA	2 VA	115 lm	115 lm	1h Escap				X
TWS/Y 6392WMC(T)	220-240 V, 50/60 Hz AC	3 VA	2 VA	115 lm	115 lm	1h Escap				X
TWS/Y A292WA(T)	220-240 V, 50/60 Hz AC	3 VA	2 VA	80 lm	80 lm	1h Escap			X	X
TWS/Y A292WA4(T)	220-240 V, 50/60 Hz AC	3 VA	2 VA	80 lm	80 lm	1h Escap			X	X
TWS/Y A292WA5(T)	220-240 V, 50/60 Hz AC	3 VA	2 VA	115 lm	115 lm	1h Escap			X	X
TWS/Y A292WAC(T)	220-240 V, 50/60 Hz AC	3 VA	2 VA	115 lm	115 lm	1h Escap			X	X
TWS/Y A292WM(T)	220-240 V, 50/60 Hz AC	3 VA	2 VA	80 lm	80 lm	1h Escap				X
TWS/Y A292WM4(T)	220-240 V, 50/60 Hz AC	3 VA	2 VA	80 lm	80 lm	1h Escap				X
TWS/Y A292WM5(T)	220-240 V, 50/60 Hz AC	3 VA	2 VA	115 lm	115 lm	1h Escap				X
TWS/Y A292WMC(T)	220-240 V, 50/60 Hz AC	3 VA	2 VA	115 lm	115 lm	1h Escap				X
TWT/Y 6341WK(T)	24 V, 50/60 Hz AC, DC	3 VA / 3,0 W		280 lm	260 lm		X	X		
TWT/Y 6351WK(T)	220-240 V, 50/60 Hz AC, DC	10 VA / 5,5 W		280 lm	260 lm		X	X		
TWT/Y 6352WA(T)	220-240 V, 50/60 Hz AC	2,5W / 2,9 VA	1,1W / 1,9 VA	280 lm	260 lm	1h Battery			X	X
TWT/Y 6352WM(T)	220-240 V, 50/60 Hz AC	2,5W / 2,9 VA	1,1W / 1,9 VA	280 lm	260 lm	1h Battery				X
TWT/Y 6353WA(T)	220-240 V, 50/60 Hz AC	4,6W / 4,8 VA	1,1W / 2,0 VA	280 lm	260 lm	3h Battery			X	X
TWT/Y 6353WM(T)	220-240 V, 50/60 Hz AC	4,6W / 4,8 VA	1,1W / 2,0 VA	280 lm	260 lm	3h Battery				X
TWT/Y 6371W(T)	24-230 V, 50/60 Hz AC, DC	7,5 VA (24 V), 11 VA (230 V) 4 W (24 V), 4 W (230 V)		280 lm	260 lm		X			
TWT/Y A241WK(T)	24 V, 50/60 Hz AC, DC	3 VA / 3,0 W		280 lm	260 lm		X	X		
TWT/Y A251WK(T)	220-240 V, 50/60 Hz AC, DC	10 VA / 5,5 W		280 lm	260 lm		X	X		
TWT/Y A252WA(T)	220-240 V, 50/60 Hz AC	2,5W / 2,9 VA	1,1W / 1,9 VA	280 lm	260 lm	1h Battery			X	
TWT/Y A252WM(T)	220-240 V, 50/60 Hz AC	2,5W / 2,9 VA	1,1W / 1,9 VA	280 lm	260 lm	1h Battery				X
TWT/Y A253WA(T)	220-240 V, 50/60 Hz AC	4,6W / 4,8 VA	1,1W / 2,0 VA	280 lm	260 lm	3h Battery			X	X
TWT/Y A253WM(T)	220-240 V, 50/60 Hz AC	4,6W / 4,8 VA	1,1W / 2,0 VA	280 lm	260 lm	3h Battery				X
TWT/Y A271W(T)	24-230 V, 50/60 Hz AC, DC	7,5 VA (24 V), 11 VA (230 V) 4 W (24 V), 4 W (230 V)		280 lm	260 lm		X			
TWS/Y 1292WA(T)	220-240 V, 50/60 Hz AC	3 VA	2 VA	70 lm	70 lm	1h Escap			X	X
TWS/Y 1292WA4(T)	220-240 V, 50/60 Hz AC	3 VA	2 VA	70 lm	70 lm	1h Escap			X	X
TWS/Y 1292WA5(T)	220-240 V, 50/60 Hz AC	3 VA	2 VA	105 lm	105 lm	1h Escap			X	X
TWS/Y 1292WAC(T)	220-240 V, 50/60 Hz AC	3 VA	2 VA	105 lm	105 lm	1h Escap			X	X
TWS/Y 1292WM(T)	220-240 V, 50/60 Hz AC	3 VA	2 VA	70 lm	70 lm	1h Escap				X
TWS/Y 1292WM4(T)	220-240 V, 50/60 Hz AC	3 VA	2 VA	70 lm	70 lm	1h Escap				X
TWS/Y 1292WM5(T)	220-240 V, 50/60 Hz AC	3 VA	2 VA	105 lm	105 lm	1h Escap				X
TWS/Y 1292WMC(T)	220-240 V, 50/60 Hz AC	3 VA	2 VA	105 lm	105 lm	1h Escap				X
TWS/Y A592WA(T)	220-240 V, 50/60 Hz AC	3 VA	2 VA	70 lm	70 lm	1h Escap			X	X
TWS/Y A592WA4(T)	220-240 V, 50/60 Hz AC	3 VA	2 VA	70 lm	70 lm	1h Escap			X	X
TWS/Y A592WA5(T)	220-240 V, 50/60 Hz AC	3 VA	2 VA	105 lm	105 lm	1h Escap			X	X
TWS/Y A592WAC(T)	220-240 V, 50/60 Hz AC	3 VA	2 VA	105 lm	105 lm	1h Escap			X	X
TWS/Y A592WM(T)	220-240 V, 50/60 Hz AC	3 VA	2 VA	70 lm	70 lm	1h Escap				X
TWS/Y A592WM4(T)	220-240 V, 50/60 Hz AC	3 VA	2 VA	70 lm	70 lm	1h Escap				X
TWS/Y A592WM5(T)	220-240 V, 50/60 Hz AC	3 VA	2 VA	105 lm	105 lm	1h Escap				X
TWS/Y A592WMC(T)	220-240 V, 50/60 Hz AC	3 VA	2 VA	105 lm	105 lm	1h Escap				X
TWT/Y A541WK(T)	24 V, 50/60 Hz AC, DC	3 VA / 3,0 W		250 lm	230 lm		X	X		
TWT/Y A551WK(T)	220-240 V, 50/60 Hz AC, DC	10 VA / 5,5 W		250 lm	230 lm		X	X		
TWT/Y A552WA(T)	220-240 V, 50/60 Hz AC	2,5W / 2,9 VA	1,1W / 1,9 VA	250 lm	230 lm	1h Battery			X	
TWT/Y A552WM(T)	220-240 V, 50/60 Hz AC	2,5W / 2,9 VA	1,1W / 1,9 VA	250 lm	230 lm	1h Battery				X
TWT/Y A553WA(T)	220-240 V, 50/60 Hz AC	4,6W / 4,8 VA	1,1W / 2,0 VA	250 lm	230 lm	3h Battery			X	X
TWT/Y A553WM(T)	220-240 V, 50/60 Hz AC	4,6W / 4,8 VA	1,1W / 2,0 VA	250 lm	230 lm	3h Battery				X
TWT/Y A571W(T)	24-230 V, 50/60 Hz AC, DC	7,5 VA (24 V), 11 VA (230 V) 4 W (24 V), 4 W (230 V)		250 lm	230 lm		X			
TWT/Y 1252WM(T)	220-240 V, 50/60 Hz AC	2,5W / 2,9 VA	1,1W / 1,9 VA	250 lm	230 lm	1h Battery				X
TWT/Y 1252WA(T)	220-240 V, 50/60 Hz AC	2,5W / 2,9 VA	1,1W / 1,9 VA	250 lm	230 lm	1h Battery			X	X
TWT/Y 1241WK(T)	24 V, 50/60 Hz AC, DC	3 VA / 3,0 W		250 lm	230 lm		X	X		
TWT/Y 1251WK(T)	220-240 V, 50/60 Hz AC, DC	10 VA / 5,5 W		250 lm	230 lm		X	X		
TWT/Y 1251WKP(T)	220-240 V, 50/60 Hz AC, DC	10 VA / 5,5 W		250 lm	230 lm		X	X		
TWT/Y 1253WA(T)	220-240 V, 50/60 Hz AC	4,6W / 4,8 VA	1,1W / 2,0 VA	250 lm	230 lm	3h Battery			X	X
TWT/Y 1253WM(T)	220-240 V, 50/60 Hz AC	4,6W / 4,8 VA	1,1W / 2,0 VA	250 lm	230 lm	3h Battery				X
TWT/Y 1271W(T)	24-230 V, 50/60 Hz AC, DC	7,5 VA (24 V), 11 VA (230 V) 4 W (24 V), 4 W (230 V)		250 lm	230 lm		X			
TWT/Y 1351WK(T)	220-240 V, 50/60 Hz AC, DC	13 VA / 8,5 W		465 lm	440 lm		X	X		
TWT/Y 1351WKP(T)	220-240 V, 50/60 Hz AC, DC	13 VA / 8,5 W		465 lm	440 lm		X	X		
TWS/Y D192WA(T)	220-240 V, 50/60 Hz AC	3 VA	2 VA	60 lm	60 lm	1h Escap			X	X
TWS/Y D192WM(T)	220-240 V, 50/60 Hz AC	3 VA	2 VA	60 lm	60 lm	1h Escap				X

© 2024 Teknoware Oy - We reserve the right to make modifications without notice.

Pidätämme oikeuden tehdä muutoksia ilman ennakkoilmoitusta.

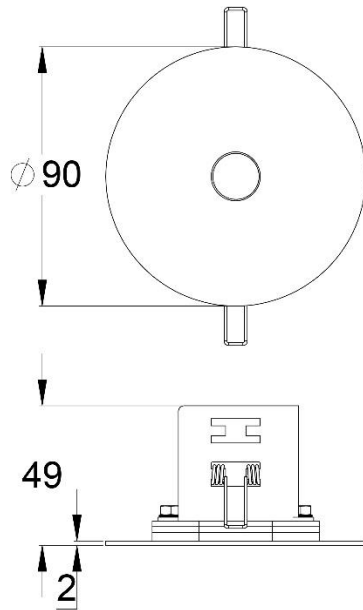
Vi förbehåller oss rätten att göra ändringar utan föregående meddelande.

TWT/Y D151WK(T)	220-240 V, 50/60 Hz AC, DC	10 VA / 5,5 W		150 lm	130 lm		X	X		
TWT/Y D152WM(T)	220-240 V, 50/60 Hz AC	2,5W / 2,9 VA	1,1W / 1,9 VA	150 lm	130 lm	1h Battery				X
TWT/Y D152WA(T)	220-240 V, 50/60 Hz AC	2,5W / 2,9 VA	1,1W / 1,9 VA	150 lm	130 lm	1h Battery			X	X
TWT/Y D153WM(T)	220-240 V, 50/60 Hz AC	4,6W / 4,8 VA	1,1W / 2,0 VA	150 lm	130 lm	3h Battery				X
TWT/Y D153WA(T)	220-240 V, 50/60 Hz AC	4,6W / 4,8 VA	1,1W / 2,0 VA	150 lm	130 lm	3h Battery			X	X
TWT/Y D171W(T)	24-230 V, 50/60 Hz AC, DC	7,5 VA (24 V), 11 VA (230 V) 4 W (24 V), 4 W (230 V)		150 lm	130 lm		X			
TWT/Y D141WK(T)	24 V, 50/60 Hz AC, DC	3 VA / 3,0 W		150 lm	130 lm		X	X		
TWS/Y 9792WA(T)	220-240 V, 50/60 Hz AC	3 VA	2 VA	60 lm	60 lm	1h Escap			X	X
TWS/Y 9792WM(T)	220-240 V, 50/60 Hz AC	3 VA	2 VA	60 lm	60 lm	1h Escap				X
TWT/Y 9752WA(T)	220-240 V, 50/60 Hz AC	2,5W / 2,9 VA	1,1W / 1,9 VA	155 lm	135 lm	1h Battery			X	X
TWT/Y 9752WM(T)	220-240 V, 50/60 Hz AC	2,5W / 2,9 VA	1,1W / 1,9 VA	155 lm	135 lm	1h Battery				X
TWT/Y 9753WA(T)	220-240 V, 50/60 Hz AC	4,6W / 4,8 VA	1,1W / 2,0 VA	155 lm	135 lm	3h Battery			X	X
TWT/Y 9753WM(T)	220-240 V, 50/60 Hz AC	4,6W / 4,8 VA	1,1W / 2,0 VA	155 lm	135 lm	3h Battery				X
TWT/Y 9751WK(T)	220-240 V, 50/60 Hz AC, DC	10 VA / 5,5 W		155 lm	135 lm		X	X		
TWT/Y 9771W(T)	24-230 V, 50/60 Hz AC, DC	7,5 VA (24 V), 11 VA (230 V) 4 W (24 V), 4 W (230 V)		155 lm	135 lm		X			
TWT/Y 1356WK(T)	220-240 V, 50/60 Hz AC, DC	35 VA / 18 W		1630 lm	1600 lm		X	X		

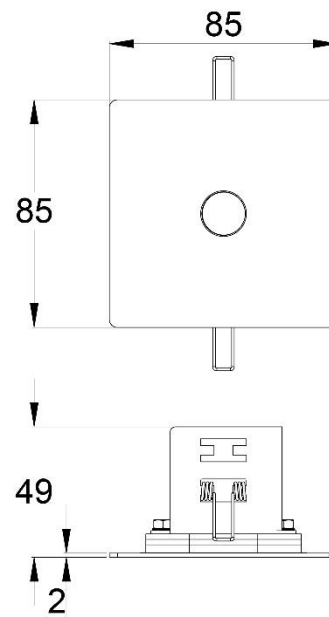
MECHANICAL DIMENSIONS / MEKAANISET MITAT / MEKANISKA MÅTT - (mm)

Mounting hole / Asennusreikä / Monteringshål: 75mm

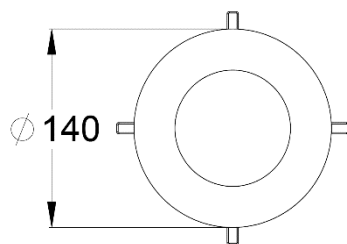
TWx11, 12, 13^{*}, 61, 63, D1:



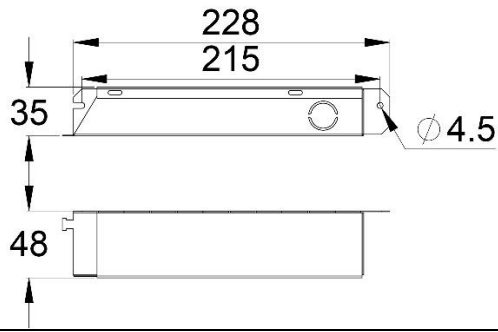
TWxA1, A2, A4, A5:



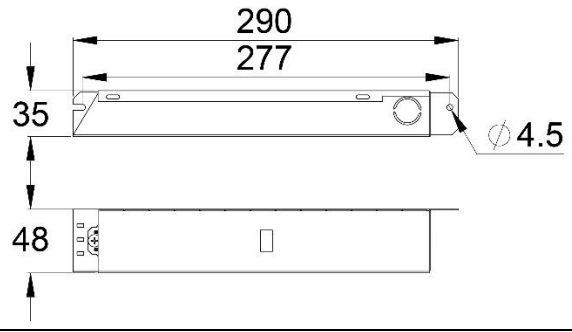
^{*)} EXCEPT FOR / PAITSI / BORTSETT FRÅN / AUSSER:
TWT1356WK



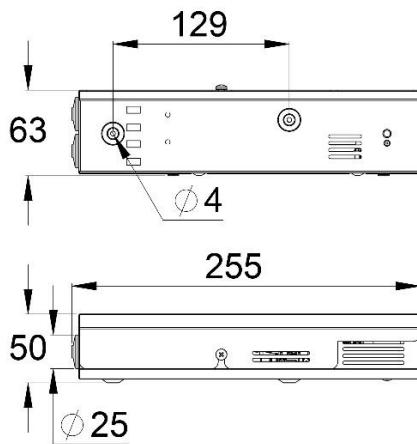
-41WK:



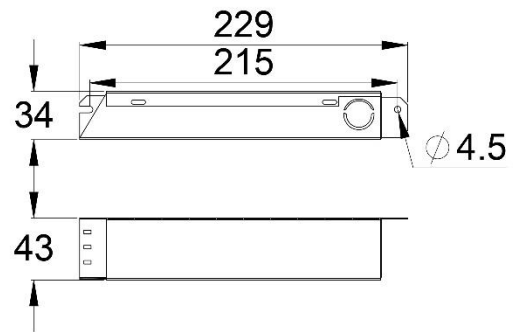
-51WK, -56WK:



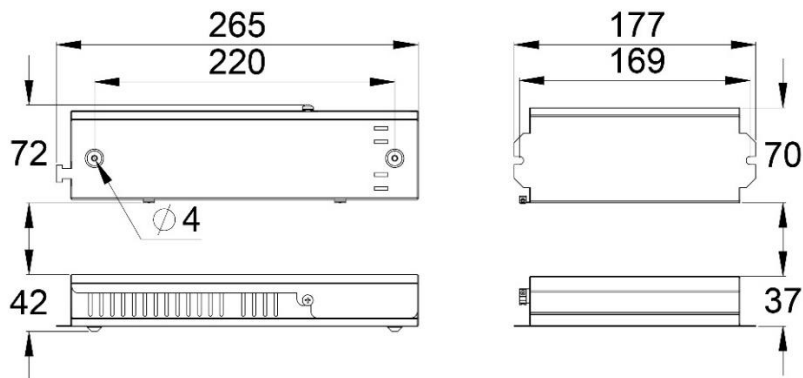
-52Wx, -53Wx:



-71W:



-92Wx, -92WxC:



-92Wx4, -92Wx5:

