



## Installations- och användarhandbok



**Denna produkt får endast installeras och underhållas av en behörig elektriker.**

## **SNABBGUIDE: INDIKATORLAMPOR PÅ FRONTPANELEN**



Den centrala batterienheten är PÅ



Nätanslutningsläge



Batteriläge



Batterierna laddas



Fel, se kapitel 8 för mer information om felkoder



Test(er) pågår

# Innehållsförteckning

<b>1.</b>	<b>Produktbeskrivning</b>	<b>5</b>
1.1	Tillverkare	5
1.2	Modell	5
1.3	Allmän beskrivning	5
1.4	Förvaring	5
1.5	Teknisk information	6
<b>2.</b>	<b>Planera systemet</b>	<b>7</b>
<b>3.</b>	<b>Installera systemet</b>	<b>7</b>
3.1	Anslutningar, delar och layout	8
<b>4.</b>	<b>Idrifttagning</b>	<b>11</b>
<b>5.</b>	<b>Användargränssnittets struktur</b>	<b>11</b>
<b>6.</b>	<b>Huvudvy</b>	<b>12</b>
<b>7.</b>	<b>Huvudmeny</b>	<b>12</b>
7.1	Krets- och armaturkonfigurationer	12
7.2	Testhistorik och fellogg	12
7.3	Funktioner	13
7.4	Inställningar	13
7.5	Ställa in tiden	13
7.6	Inställningar för armaturtest	13
7.7	Batteriinställningar	14

<b>8.</b>	<b>Varningar och fel</b>	<b>16</b>
8.1	BATTERY ERROR	16
8.2	BATTERY OVERVOLTAGE	16
8.3	DEEP DISCHARGE	16
8.4	BATTERY UNDERVOLTAGE	16
8.5	TEMPERATURE ERROR	16
8.6	MAINS NOT PRESENT	16
8.7	MOSFET BROKEN + circuit board number	16
8.8	LUMINAIRE BROKEN	17
8.9	FUSE ERROR	17
<b>9.</b>	<b>MEKANISKA MÅTT: TKT2404C</b>	<b>18</b>
<b>10.</b>	<b>MEKANISKA MÅTT: TKT2408C</b>	<b>19</b>

# 1. Produktbeskrivning

## 1.1 Tillverkare

Teknoware Oy  
PB 19, FI-15101 Lahtis  
Ilmarisentie 8, FI-15200 Lahtis  
Finland

## 1.2 Modell

TKT24...C

## 1.3 Allmän beskrivning

TKT24 är en adresserbar 24 V central batterienhet (CBU) för nödljusarmaturer. CBU:n levereras med 220–240 växelström, som upprätthåller batteriladdningen och tillhandahåller nödljuskretsarna med 24 VAC. Om nätströmmen kopplas från eller om den sjunker under den definierade gränsen, växlar CBU:n till batteriläge och tillhandahåller nödljuskretsarna med 24 VDC. Batteriförsörjningen upprätthålls tills nätströmmen återställs (med en användarinställd fördröjning) eller tills batteriladdningen sjunker till gränsen för djupurladdning.

Utöver de nämnda grundfunktionerna har CBU:n följande övervaknings- och rapporteringsfunktioner:

- Test av adresserbara armaturer och övervakning av deras drift – indikerar adressen till den defekta armaturen
- Automatisk testning av batterierna
- Tester kan även startas manuellt
- Ett självlärande system: armaturer kan läggas till och tas bort efter idrifttagningen.
- Läges- och varningsstatusar kan kommuniceras via reläanslutningar för att bygga övervakningssystem.
- Direkt dataanslutning till Teknowares ACM-system.
- Alla funktioner i CBU finns tillgängliga via LCD-gränssnittet.

## 1.4 Förvaring

Om CBU:n och batterierna inte installeras direkt efter leveransen, måste följande anvisningar följas:

- CBU:n måste skyddas från luftfuktighet.
- Förvaringstemperaturen för CBU:n och batterierna är: +10...+30 °C.
- Om batterierna förvaras under en längre tidsperiod, måste de laddas om var sjätte månad i minst 12 timmar åt gången.

### **Obs!**

Leveransen kan omfatta blybatterier som har laddning och det kan leda till att en kortslutning uppstår på grund av felaktig förvaring! Ha detta i åtanke när du sätter CBU:n i förvaring.

## 1.5 Teknisk information

<b>Nominell matningsspänning:</b>	220-240 VAC, 50/60Hz, 1~
<b>Hölje/IP-klass:</b>	IP20
<b>Matningsspänning:</b>	Strömförsörjning: 24 VAC, Batteriströmförsörjning: 24 VDC
<b>Batterispänning:</b>	24 VDC
<b>Batteriets laddningstid:</b>	12 h (80 %)
<b>Batterier:</b>	TKT2404C: 2 x 17 Ah TKT2408C: 2 x 38 Ah
<b>Max. ineffekt TKT2404C:</b>	400 VA
<b>Max. ineffekt:</b>	700 VA
<b>Omgivande temperatur:</b>	+10...+30°C
<b>Max totalbelastning, 1 h batteridrift</b>	TKT2404C: 210 W TKT2408C: 400 W
<b>Max totalbelastning, 3 h batteridrift</b>	TKT2404C: 90 W TKT2408C: 190 W
<b>CBU ingående säkring:</b>	1~ Krets brytare, 16 A, C-kurva
<b>Utgående kretssäkringar:</b>	5 x 20 mm glasrörsäkringar 4 AT
<b>Batterisäkring:</b>	Krets brytare 32 A/250 VDC
<b>Utgående anslutning:</b>	Max. ledning 4 mm <sup>2</sup>
<b>Vikt (utan batterier):</b>	TKT2404C: 11,1 kg TKT2408C: 16,0 kg

### Spänningsgränser

- När nätspänningen sjunker under 165 VAC, tillhandahåller CBU:n spänning från batterierna till nödbelysningen.
- När nätspänningen kopplas från, tillhandahåller CBU:n spänning från batterierna till nödbelysningen.
- Om batterispänningen stiger över 28,5 V, avger CBU:n en varning om batteriöverspänning.
- Om batterispänningen sjunker under 21,6 V, avger CBU:n en varning om batteriunderspänning.
- Om batterispänningen i batteriläge sjunker under 19,6 V, avger CBU:n en varning om djupurladdningsläge.

## 2. Systemplanering

I systemet TKT24C överförs övervakningsdata mellan CBU:n och armaturerna via kretskablarna. Det finns inget behov av separata datakablar och försörjningskablagen kan dras på samma sätt som vanligt kablagen för nödbelysning. Följande måste dock beaktas:

- Alla armaturer måste vara adresserbara Teknoware 24 V armaturer. Produktkoden måste sluta med ..41..K, till exempel TWT9041WK. Dessa typer av armaturer innehåller nödvändig elektronik för kommunikation mellan CBU:n och armaturerna.

Varje armatur inom en krets måste ha en individuell adress. (1..32). Du kan fritt välja adresserna, så länge det inte förekommer överlappande adresser inom en krets. Adresserna markeras på de medföljande dekalerna i enlighet med elplanerna (kretsnr./armaturnr.). Mer information om inställning av adresserna hittar du i dokumenten som medföljer armaturerna.

## 3. Installera systemet

Se till att läsa kapitel 3.1. Anslutningar, delar och layout när du ska installera systemet.

1. Öppna höljet genom att skruva loss de två skruvarna.
2. Montera CBU:n stabilt på en vägg. Använd alla fyra väggmonteringshål (se bilden i kapitel 3.1 för att hitta dem) och ta vikten för CBU:n och batterierna i beaktande.
3. Se till att de ingående säkringarna och batterisäkringarna är i läget 0 innan du gör några anslutningar.
4. Anslut kretsarna.
5. Om det är tillämpligt, anslut ACM-datakabeln, relästyrda enheter och fjärrstyrning.
6. Anslut nätströmkabeln.
7. Lyft upp batterierna på batterihyllan.
8. Placera temperaturgivaren mellan batterierna.
9. Anslut batterierna i serier (kontrollera polaritets- och isoleringsavstånd). Börja med batteriet längst bort (sett från batterisäkringen) och anslut batteriet som är anslutet till den sista batterisäkringen.
10. Kontrollera att batterierna och anslutningarna inte har kortslutits.
11. Vrid batterisäkringen till position 1.
12. Vrid den ingående säkringen till position 1.
13. Fäst höljet med de två skruvarna.
14. CBU:n är klar för idrifttagning.

### 3.1 Anslutningar, delar och layout

#### 3.1.1 Reläanslutningar och fjärrstyrning

**WORK-relä:** reläet är vanligtvis i stängd position då CBU:n är i drift.

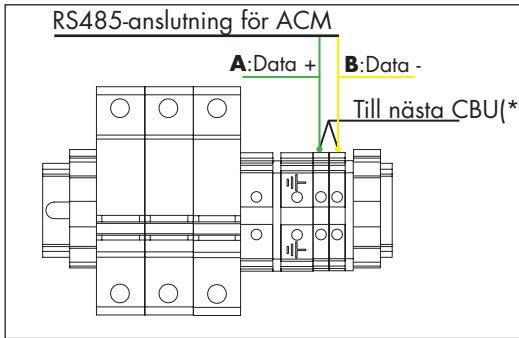
**BATT-relä:** reläet är vanligtvis i stängd position då CBU:n är i batteriläge.

**ERROR-relä:** reläet är vanligtvis i stängd position då det förekommer ett internt fel i CBU:n (armaturfel ändrar inte reläpositionen)

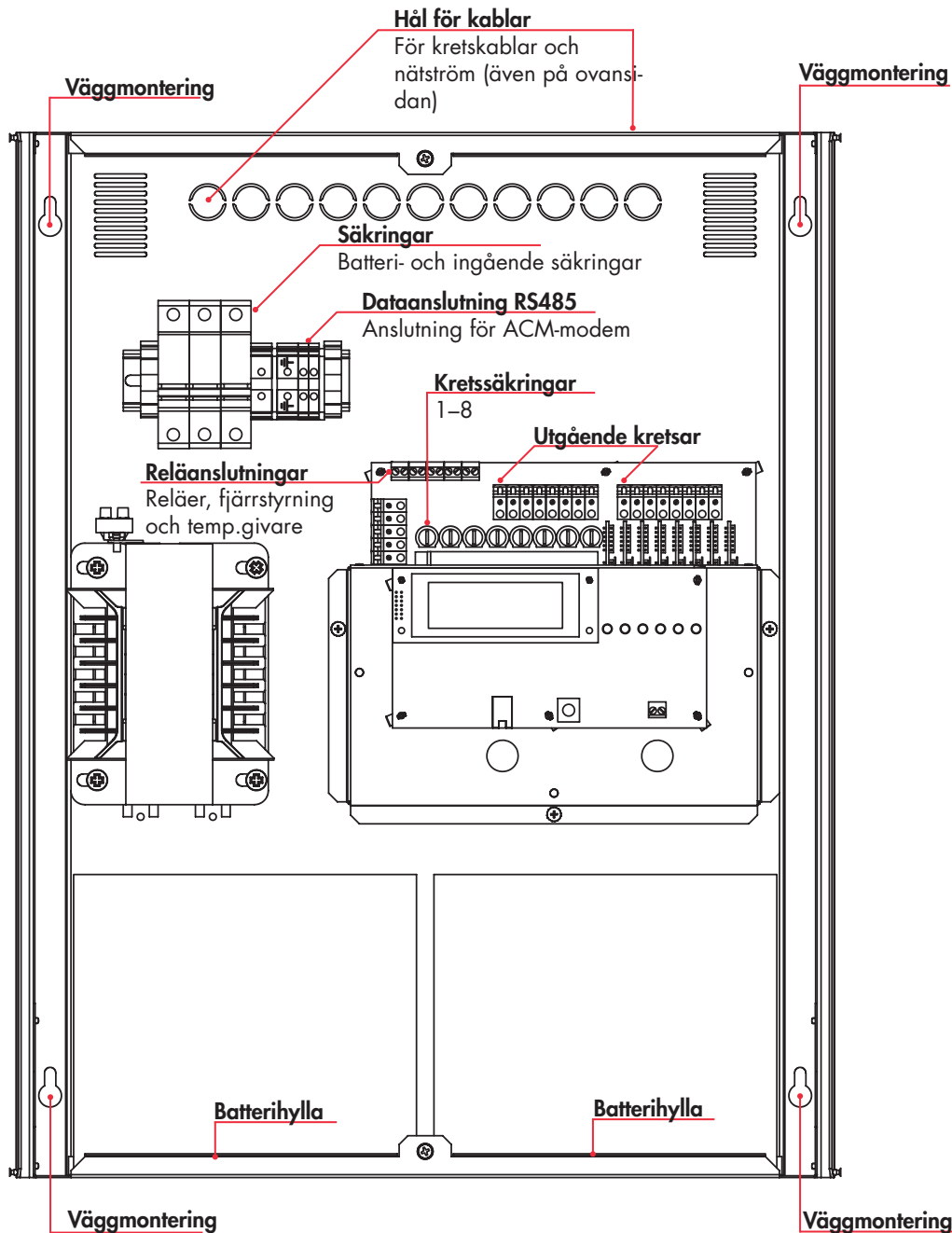
**Fjärrstyrning:** När ett relä som är anslutet till det här vanligtvis är i öppen position, går CBU:n in i batteriläge.

### 3.1.2 Anslutning till Teknoware Advanced Monitoring (ACM)

Om du använder programvaran Teknoware Advanced Central Monitoring (ACM), kan du ansluta TKT24 CBU:n direkt till modemet. Ange en individuell, lokal adress till CBU:n under idrifttagningen. Se mer information om det i kapitel 7.7.6 Lokal adress. För mer information om installation av ACM, se dokumentet "VOT132 – ACM för TKT24 ANVÄNDARGUIDE"

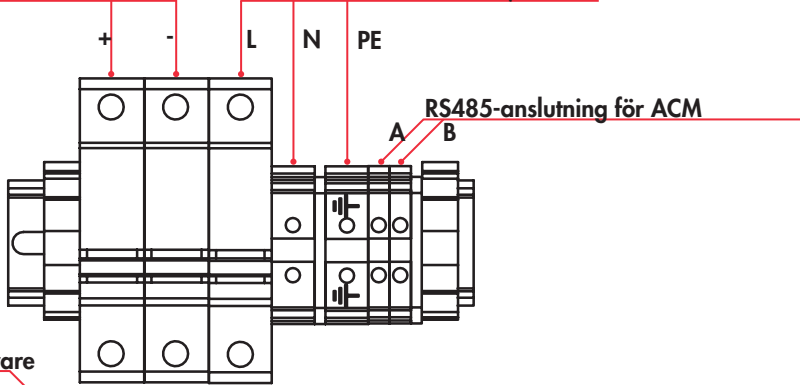


\*) Multikabel RS-485, 22–24 AWG,  
max 1200 m



Batterier 24V DC

Ineffekt 220-240V AC 50/60 Hz 1~



Temperaturgivare

WORK-relä

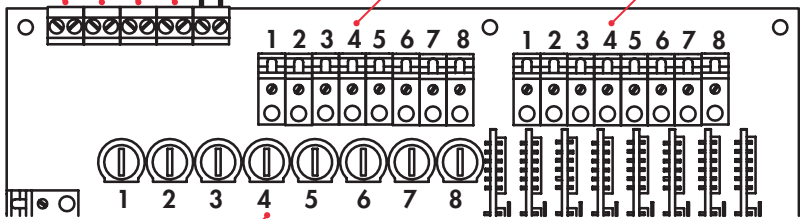
BATT-relä

ERROR-relä

Fjärrstyrning

Utgående kretsar L/+

Utgående kretsar N/-



Kretssäkringar 4AT

## 4. Idrifftagning

**Använda radioknappen: Välj en åtgärd genom att vrida på radioknappen. Ett kort tryck väljer den valda åtgärden. Med en lång nedtryckning (2 sek.) återgår systemet till den föregående vyn och sparar utförda ändringar.**

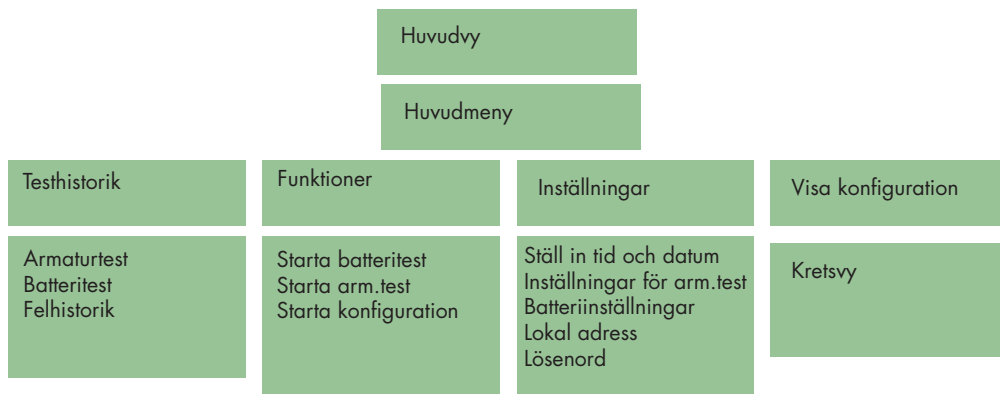
Efter att CBU:n har installerats, ska du kontrollera att alla armaturer fungerar som de ska. Ställ därefter in systemet genom att göra följande inställningar:

1. Ställ in tiden - se kapitel 7.5.
2. Ställ in batteridrifttiden - se kapitel 7.1.1.
3. Ställ in schemat för batteritest - se kapitel 7.7.2.
4. Ställ in schemat för armaturtester - se kapitel 7.6.1.
5. Ställ in intervallerna för armaturtester - se kapitel 7.6.2.
6. Tillval: ställ in en fördröjning för tillbakaväxling från batteriläge - se kapitel 7.7.3.
7. Tillval: ställ in ett lösenord - se kapitel 7.7.5.
8. Tillval: ställ in en lokal adress för CBU:n för ACM - se kapitel 7.7.6.
9. Hämta armaturkonfigurationen – se kapitel 7.3.

### Ändra armaturkonfigurationen

Om armaturkonfigurationen ändras efter den initiala idrifftagningen (armaturer läggs till eller tas bort), måste armaturkonfigurationen köras på nytt. Systemet jämför resultaten från armaturtester med den befintliga konfigurationen, vilket innebär att ändringar i till exempel antalet armaturer i systemet kan orsaka fel. Se kapitel 7.3.

## 5. Användargränssnittets struktur



## 6. Huvudvy

- Visningsbart utan lösenord.
- **Not configured:** Armaturkonfiguration har ännu inte utförts.
- **System OK:** Armaturkonfiguration har utförts och systemet fungerar normalt.
- Om det förekommer fel i systemet, visas varningen i den här vyn. Felmeddelandena listas i kapitel 8.
- En kort nedtryckning av radioknappen öppnar huvudmenyn.

```
01.01.2018 08:00
SYSTEM OK
VOLTAGE 23.3V
CURRENT 04.2A CHARGE
```

## 7. Huvudmeny

- **View configuration:** Visa krets- och armaturkonfigurationer
- **History of tests:** Visa testhistorik
- **Funktioner:** Starta armaturtest, starta batteritest, starta konfiguration

```
>VIEW CONFIGURATION
HISTORY OF TESTS
FUNCTIONS
SETTINGS
```

### 7.1 Krets- och armaturkonfigurationer

#### View configuration

- **Empty:** Det finns inga armaturer i kretsen
- **OK:** Kretsen innehåller armaturer – alla fungerar normalt
- **Error:** Kretsen innehåller armaturer – en eller flera armaturer har rapporterats och har fel
- Visa armaturkonfigurationer genom att välja en krets med radioknappen

```
SELECT CIRCUIT
>06-OK 0.1 A
07-EMPTY 0.0 A
08-ERROR 0.1 A
```

#### View configuration > en krets har valts

- En detaljerad vy över den valda kretsen
  - \* = nödljusarmatur
  - > = utgångsarmatur
  - # = defekt armatur
  - . = tom

```
CIRCUIT 1 0.3 A
LO-■.*...→.....
HI-....#.....
```

### 7.2 Testhistorik och fellogg

#### History of tests

- **Luminaire test**
- **Battery test**
- **Fel historik**

```
SELECT TESTS LOG
>LUMINAIRE TEST
BATTERY TEST
ERROR HISTORY
```

## 7.3 Funktioner

### Funktioner

- **Start lum. test:** Startar armaturtest. När ett test pågår, **Stop lum. test** stoppas testet.
- **Start battery test:** Startar ett batteritest. När ett test pågår, **Stop battery test** stoppas testet.
- **Start configuration:** Startar armatursökningen. När sökningen pågår, stoppar **Stop configuration** Stop sökningen.
- **Print report:** Endast för underhållsbruk.

```
SELECT FUNCTION
>START LUM. TEST
  START BATTERY TEST
  START CONFIGURATION
```

```
SELECT FUNCTION
>START CONFIGURATION
  PRINT REPORT
```

## 7.4 Inställningar

### Settings

- **Set time and date**
- **Lum. test settings**
- **Battery settings**
- **Local address:** Ställ in en lokal adress för CBU:n (för ACM)
- **Setup password:** Ställ in ett lösenord för att skydda systemet från obehörig åtkomst.

```
SETTINGS
>SET TIME AND DATE
  LUM. TEST SETTINGS
  BATTERY SETTINGS
```

```
SETTINGS
>BATTERY SETTINGS
  LOCAL ADDRESS
  SETUP PASSWORD
```

## 7.5 Ställa in tiden

### Settings > Set time and date

- Ställ in tiden och datumet för systemet. Tryck på radioknappen länge (2 sek.) för att spara och avsluta.

```
SET TIME AND DATE
01.01.2018 08:00
```

## 7.6 Inställningar för armaturtest

### Settings > Lum. test settings

- **Set time:** Ställ in testtiden
- **Set interval:** Ställ in testintervallet (d.v.s. hur ofta tester ska köras)
- **Auto start ON / OFF:** Ställ den automatiska testningen ON (på) eller OFF (av).

```
LUM. TEST SETTINGS
>SET TIME
  SET INTERVAL
  AUTO START ON
```

**Obs!** Om du planerar att använda alternativet för schemalagd testning i ACM-programvaran rekommenderas det att inte använda den automatiska testningen från CBU.

LUM. TEST START TIME

09:00  
^^

## 7.6.1 Tid för armaturtest

### Settings > Lum. test settings > Set time

- Ställ in tiden vid vilken du vill att armaturtestet ska starta genom att vrida på radioknappen.
- En kort nedtryckning av knappen växlar valet till minuter.
- En lång nedtryckning av knappen sparar tiden och avslutar menyn.

**Obs!** Observera att armaturerna kan blinka medan testerna pågår. Testtiden bör väljas så att byggnaden är tom, till exempel utanför kontorstider.

LUM. TEST INTERVAL

1 DAY(S)

## 7.6.2 Tidsintervall för armaturtester

### Settings > Lum. test settings > Set interval

- Ställ in tidsintervallet för armaturtester. **1 Day(s)** = tester utförs varje dag. **7 Day(s)** = tester utförs varje vecka.

BATTERY SETTINGS  
>SET SWITCH DELAY  
BATTERY TEST DATE

## 7.7 Batteriinställningar

### Settings > Battery settings

- **Set operation time:** Ställ in den avsedda drifttiden för batterier (för teständamål)
- **Battery test mode:** Inställningar för batteritest
- **Set switch delay:** Ställ in en fördröjning för växling till batteriläge
- **Battery test date**

BATTERY OPERATION  
TIME  
090 MINUTES

### 7.7.1 Batteriets drifttid

#### Settings > Battery settings > Set operation time

- Du kan välja en drifttid mellan 60–240 minuter för batterierna. Det här värdet används för test av batteriet.

BATTERY TEST MODE  
>FULL TIME  
2/3 OPERATION TIME  
TO UNDERVOLTAGE

### 7.7.2 Batteritestläge (testtid)

#### Settings > Battery Settings > Battery test mode

- **Full time:** Testar batteriet under hela den användarinställda tiden.
- **2/3 Operation time:** Testar batterierna under 2/3 av den användarinställda drifttiden och jämför återstående laddning mot batterikapaciteten

- **To undervoltage:** Testar batteriet tills underspänning
- Obs! Innan testerna utförs måste batterierna vara fulladdade.

BATTERY SWITCH DELAY

00 MINUTES

### 7.7.3 Fördröjning i växling till batteriläge

#### Settings > Battery settings > Set switch delay

- En fördröjning för växling från batteriläge till nätströmläge. Denna funktion är avsedd för att undvika blinkande nödljusarmaturer i situationer där nätströmmen återställs och förloras flera gånger under en kort tidsperiod (såsom ofta sker under strömbrott). Ställ in tiden och tryck länge på radioknappen för att spara och avsluta.

BATTERY TEST  
AUTOMATIC START  
ON 01.01.2019  
^^

### 7.7.4 Datum för batteritest

#### Settings > Battery test date

- Ställ in ett datum för batteritest. Testet startar på valt datum klockan 00:00.

**Obs!** Beakta lokala lagar och lokal lagstiftning gällande batteritester. Om det finns folk i byggnaden kan det hända att det inte är tillåtet att utföra ett fullständigt batteritest. Till exempel kan det vara en bra idé att schemalägga batteritestet till en helgdag.

SETUP PASSWORD

■\*\*\*

### 7.7.5 Lösenordsskydd

#### Settings > Setup password

- Ställ inte ett fyrsiffrigt lösenord med radioknappen. Spara lösenordet och avsluta genom att trycka länge på radioknappen. Om du vill avaktivera lösenordet, ska du ställa in 0000 som lösenord.
- När systemet är lösenordsskyddat, visas endast huvudvyn utan lösenord. Detta innebär att du kan kontrollera status för och fel i CBU:n utan att behöva logga in.
- Om glömmet bort lösenordet, ska du kontakta Teknowares tekniska service.

LOCAL ADDRESS 1

### 7.7.6 Lokal adress

#### Settings > Local address

- Det här är den lokala adressen för CBU:n, för ACM-bruk.
- Ställ in en adress (1–150) med radioknappen. Om det finns fler än en CBU i systemet, ska du se till att anteckna CBU:ns adress och fysiska plats; detta är information som är viktig vid inställning av CBU:ns plats på ACM-kartvyn. Observera att TKT24 ACM-systemet stöder upp till 30 CBU:er.

## 8. Varningar och fel



**Installation, idrifttagning och underhåll av systemet får endast utföras av en behörig elektriker.**

### 8.1 BATTERY ERROR

Fel uppstår om batterierna inte är anslutna eller om det är fel på dem. Kontrollera batterierna. Om batteriet är OK, kontrollera säkringen och byt vid behov ut den.

### 8.2 BATTERY OVERVOLTAGE

Batterispänningen har överskridit 28 volt. Det kan vara farligt att använda batteriet. Stoppa batteriladdningen genom att fränkoppla CBU:n från nätströmmen och kontrollera om det förekommer fel i systemet.

### 8.3 DEEP DISCHARGE

Batterispänningen har sjunkit under 19,6 volt. Efter att batterispänningen återigen överskrider 19,6 volt, åtgärdas felen och användaren kvitterar felmeddelandet genom att trycka på radioknappen. Medan felet pågår kommer CBU:n vara i energisparläge.

### 8.4 BATTERY UNDERVOLTAGE

Batterispänningen har sjunkit under 21,6 volt. Efter att batterierna har laddats, försvinner felmeddelandet automatiskt.

### 8.5 TEMPERATURE ERROR

Batteritemperaturen underskrider +10 °C eller överskrider +50 °C. Fel kan även uppstå om temperaturgivaren är defekt eller felaktigt ansluten.

### 8.6 MAINS NOT PRESENT

Det finns ingen nätström. Om CBU:n är ansluten till nätström, ska du kontrollera säkringarna.

### 8.7 MOSFET BROKEN + circuit board number

Kretskortstransistorn är defekt. Byt kretskortet (finns tillgänglig som reservdel, kontakta Teknowares tekniska service).

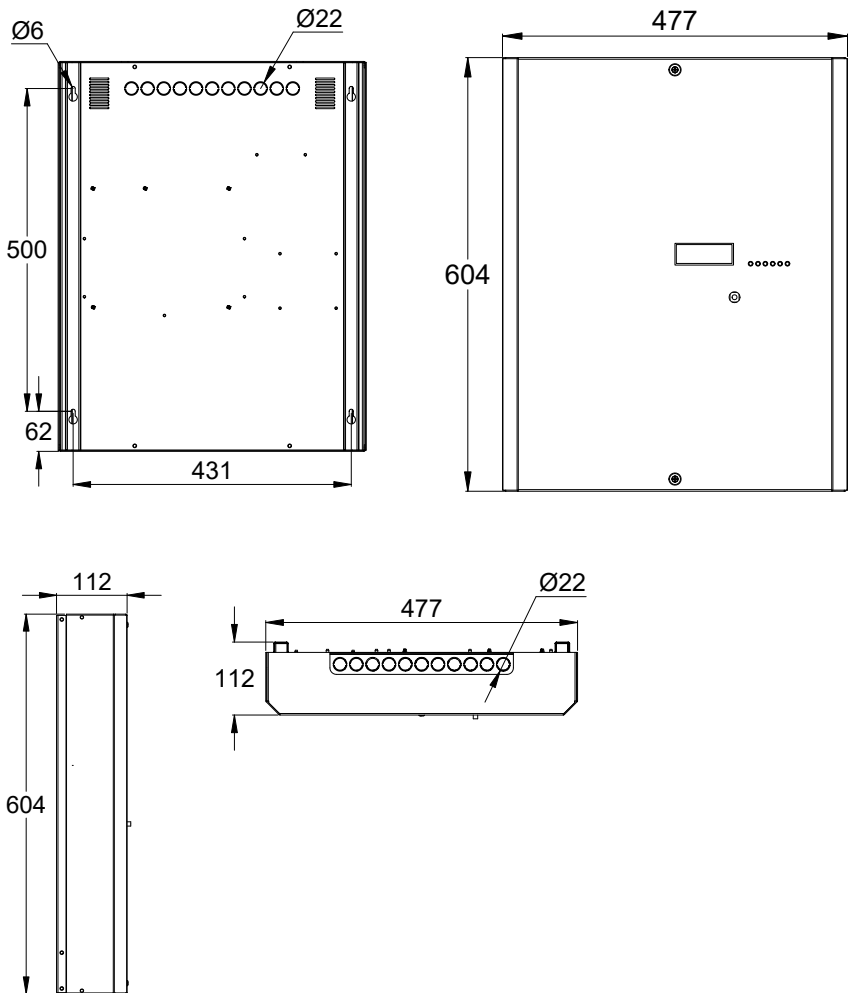
## 8.8 LUMINAIRE BROKEN

En eller flera armaturer är defekta. Kontrollera kretsen och adressen för armaturen och byt eller åtgärda armaturen.

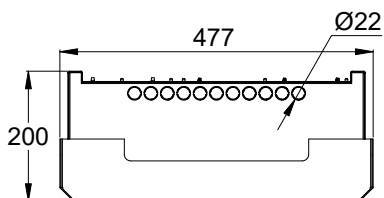
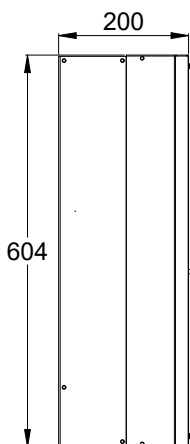
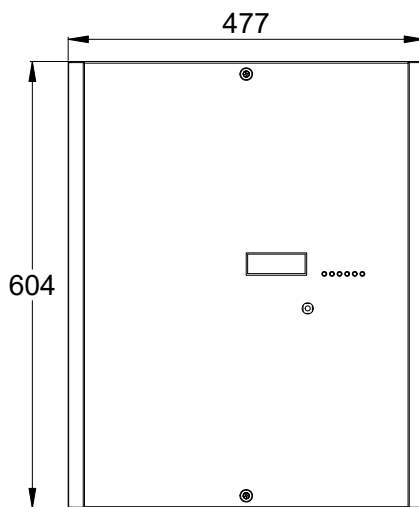
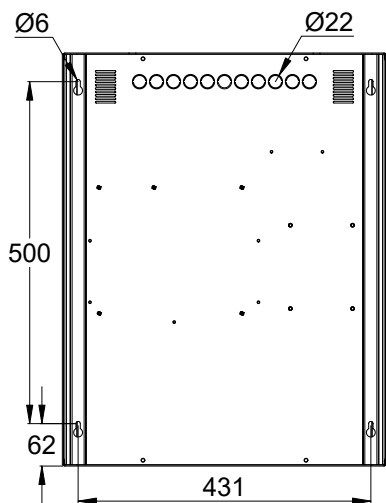
## 8.9 FUSE ERROR

Det finns armaturer definierade för en krets, men det finns ingen elektrisk belastning i kretsen. Kontrollera kretssäkring. Om det endast finns en armatur i kretsen, kan detta även indikera att den nämnda armaturen är defekt eller felaktigt ansluten.

# 9. MEKANISKA MÅTT: TKT2404C



# 10. MEKANISKA MÅTT: TKT2408C



TKT24 central batterienhet, användarhandbok  
VOT112E, R1.2 – 21.1.2026



P.O. Box 19, FI-15101 Lahti  
Ilmarisentie 8, FI-15200 Lahti

Tfn: +358 3 883 020  
Fax: +358 3 883 0240  
emexit@teknoware.com

[teknoware.com](http://teknoware.com)