



## Asennus- ja käyttöohje



**Järjestelmän asennukseen, käyttöönottoon tai huoltoon liittyviä toimia saa suorittaa vain sähköalan ammattitaitoinen henkilö!**

## **PIKAOPAS: ETUPANEELIN MERKKIVALOT**



Keskus on toiminnassa



Keskus on verkkovirtakäytöllä



Keskus on akkukäytöllä



Akkujen lataus käynnissä



Vikatila, katso vikailmoitusten selitykset kappaleesta 8



Testaus käynnissä

# Sisällysluettelo

<b>1.</b>	<b>Tuotekuvaus .....</b>	<b>5</b>
1.1	Valmistaja .....	5
1.2	Tyyppi.....	5
1.3	Yleiskuvaus.....	5
1.4	Varastointi .....	5
1.5	Tekniset tiedot .....	6
<b>2.</b>	<b>Järjestelmän suunnittelu .....</b>	<b>7</b>
<b>3.</b>	<b>Järjestelmän asennus .....</b>	<b>7</b>
3.1	Liitännät, osat ja asettelu .....	8
<b>4.</b>	<b>Järjestelmän käyttöönotto .....</b>	<b>11</b>
<b>5.</b>	<b>Käyttöliittymän rakenne .....</b>	<b>11</b>
<b>6.</b>	<b>Aloituskäyttö.....</b>	<b>12</b>
<b>7.</b>	<b>Päävalikko .....</b>	<b>12</b>
7.1	Ryhmä- ja valaisinkokoonpano.....	12
7.2	Testihistoria ja virhetilojen loki.....	12
7.3	Toiminnot .....	13
7.4	Asetukset.....	13
7.5	Ajan asettaminen .....	13
7.6	Valaisintestiasetukset.....	13
7.7	Akuston asetukset.....	14

<b>8.</b>	<b>Varoitukset ja vikatilat.....</b>	<b>16</b>
8.1	BATTERY ERROR.....	16
8.2	BATTERY OVERVOLTAGE .....	16
8.3	DEEP DISCHARGE.....	16
8.4	BATTERY UNDERVOLTAGE .....	16
8.5	TEMPERATURE ERROR .....	16
8.6	MAINS NOT PRESENT .....	16
8.7	MOSFET BROKEN + ryhmäkortin numero .....	16
8.8	LUMINAIRE BROKEN.....	17
8.9	FUSE ERROR.....	17
<b>9.</b>	<b>MEKAANISET MITAT: TKT2404C .....</b>	<b>18</b>
<b>10.</b>	<b>MEKAANISET MITAT: TKT2408C .....</b>	<b>19</b>

# 1. Tuotekuvaus

## 1.1 Valmistaja

Teknoware Oy  
PL 19, FI-15101 Lahti  
Ilmarisentie 8, FI-15200 Lahti

## 1.2 Tyyppi

TKT24...C

## 1.3 Yleiskuvaus

TKT24 on osoitteellinen 24V turvavalokeskus. Keskus toimii normaalitilanteessa 220-240V AC sähköverkosta ylläpitäen akuston varausta ja syöttäen poistumistievalaistusryhmiä 24VAC jännitteellä. Verkkojännitteen katketessa tai laskiessa alle määritellyn jänniterajan, kytkeytyy keskus akkukäytölle, jolloin turvavalaisusryhmiin kytkeytyy 24V DC jännite. Akkusyöttö toimii, kunnes verkkojännite palautuu tai akkujännite on alentunut syväpurkausrajalle.

Edellä mainittujen vakiotoimintojen lisäksi keskuksen Control-osa sisältää seuraavat valvontatestaus- ja raportointitoiminnot:

- Testaa valaisimet osoitteellisesti ja valvoo niiden toimintaa – ilmaisee viallisen valaisimen osoitteen.
- Testaa akuston automaattisesti.
- Testit voidaan käynnistää myös manuaalisesti.
- Oppiva järjestelmä; valaisimia voidaan lisätä tai poistaa jälkepäin.
- Tila- ja vikahälytykset releliitännillä kiinteistövalvontaan.
- Suora tietoliikenneliitäntä Teknowaren ACM-järjestelmään.
- Kaikki keskuksen käyttöön liittyvät toiminnot voidaan tehdä laitteen käyttöpaneelista.

## 1.4 Varastointi

Jos keskusta ja akkuja ei asenneta välittömästi, pitää huomioida seuraavat asiat:

- Keskus pitää varastoida suojattuna kosteudelta.
- Keskuksen ja akkujen suositeltava säilytyslämpötila on +10...+30°C.
- Jos akkuja varastoidaan pitkään, niitä on ladattava uudelleen kuuden kuukauden välein vähintään 12 tuntia kerrallaan.

### **Huom!**

Pakkaus voi sisältää suljettuja lyijyakuja, jotka sisältävät suuria energiamääriä ja jotka saattavat mennä oikosulkuun vääränlaisissa varastointiolosuhteissa.

Ota tämä huomioon varastoidessasi pakkausta.

## 1.5 Tekniset tiedot

<b>Verkkoliitäntä:</b>	220-240 VAC, 50/60Hz, 1~
<b>Kotelo:</b>	IP20
<b>Lähtöjännite:</b>	Verkkoliitäntä: 24 VAC, akkukäyttö: 24 VDC
<b>Akkujännite:</b>	24 VDC
<b>Akun latautumisaika:</b>	12 h (80 %)
<b>Akut enintään:</b>	TKT2404C: 2 x 17 Ah TKT2408C: 2 x 38 Ah
<b>Ottoteho TKT2404C:</b>	400 VA
<b>Ottoteho TKT2408C:</b>	700 VA
<b>Ympäristön lämpötila:</b>	+10...+30°C
<b>Maksimi kokonaiskuormitettavuus, 1 h akkukäyttö</b>	TKT2404C: 210 W TKT2408C: 400 W
<b>Maksimi kokonaiskuormitettavuus, 3 h akkukäyttö</b>	TKT2404C: 90 W TKT2408C: 190 W
<b>Syöttösulake:</b>	Yksivaiheinen johdonsuoja-automaatti, 16 A, C-käyrä
<b>Ryhmäsulakkeet:</b>	5 x 20 mm:n lasiputkisulake 4 AT
<b>Akkusulake:</b>	Johdonsuoja-automaatti 32 A/250 VDC
<b>Lähtöliittimet:</b>	Maksimi johdin enintään 4 mm <sup>2</sup>
<b>Massa ilman akkuja:</b>	TKT2404C: 11,1 kg TKT2408C: 16,0 kg

### Jänniterajat

- Kun verkkojännite laskee alle 165 VAC, keskus siirtyy akkukäytölle.
- Kun verkkojännite katkeaa kokonaan, keskus siirtyy akkukäytölle.
- Jos normaalitilassa akkujännite nousee yli 28,5 V:n, keskus antaa ylijännitehälytyksen.
- Jos normaalitilassa akkujännite laskee alle 21,6 V:n, keskus antaa alijännitehälytyksen.
- Kun keskus on turvavalokäytössä ja akkujännite laskee alle 19,6 V:n, keskus menee syväpurkaussuojatilaan, jolloin akkujen purku lopetetaan.

## 2. Järjestelmän suunnittelu

TapsaControl-keskusjärjestelmässä data keskuksen ja valaisimien välillä siirtyy ryhmäkaapelointia pitkin. Erillistä datakaapelointia ei tarvita, vaan ryhmäkaapelointi tehdään kuten normaali turvavalaisusjärjestelmän kaapelointi. Suunnittelussa on kuitenkin huomioitava seuraavat seikat:

- Käytettävien valaisimien on oltava Teknowaren 24V osoitteellisia valaisimia. Valaisimien tyyppikoodissa tulee olla ..41K, esim. TWT9041WK. Tällaiset valaisimet sisältävät vaadittavan elektroniikan valaisimen ja keskuksen väliseen kommunikointiin.

Jokaisen ryhmän valaisimilla tulee olla yksilöllinen osoite (1..32). Osoitteet voidaan valita vapaasti kunhan huolehditaan siitä, ettei samaan ryhmään ei tule päällekkäisiä osoitteita. Osoitteet merkitään valaisimen mukana tulevaan osoitetarraan sähkösuunnitelman mukaan (ryhmän nro. / valaisimen nro.). Lisätietoja osoitteen asettamisesta löydät valaisimen mukana toimitetuista asennusohjeista.

## 3. Järjestelmän asennus

Tutustu kappaleeseen "3.1 Liitännät, osat ja asettelu" ennen asentamista.

1. Aukaise kotelo avaamalla kannen kaksi ruuvia.
2. Kiinnitä keskus kiinnityspisteistä tukevasti seinään. Huomioi keskuksen ja akkujen massa.
3. Varmista, että syöttö- ja akkusulakkeet ovat 0-asennossa ennen kytkemistä.
4. Kytke ryhmälähdöt.
5. Jos käytössä; kytke ACM-tietoliikennekaapeli, releohjatut laitteet ja kaukokäyttö-laite.
6. Kytke verkkosyöttökaapeli.
7. Nosta akut akkuhyllyille.
8. Sijoita akkujen lämpötila-anturi akkujen väliin.
9. Kytke akut sarjaan (tarkista napaisuus ja eristysätäisyydet). Aloita akkusulakkeesta katsoen kauimmaisista akuista, ja kytke sulakkeeseen kytkettävä akku viimeisenä.
10. Tarkista akut ja kytkennät yleismittarilla oikosulkujen varalta.
11. Käännä akkusulake 1-asentoon.
12. Käännä verkkosulake 1-asentoon.
13. Ruuvaa kotelon kansi paikoilleen.
14. Keskus on valmis käyttöönotttavaksi.

### 3.1 Liitännät, osat ja asettelu

#### 3.1.1 Relelähdöt ja kaukokäyttö

**WORK-rele:** rele on suljettu, kun keskus on toiminnassa.

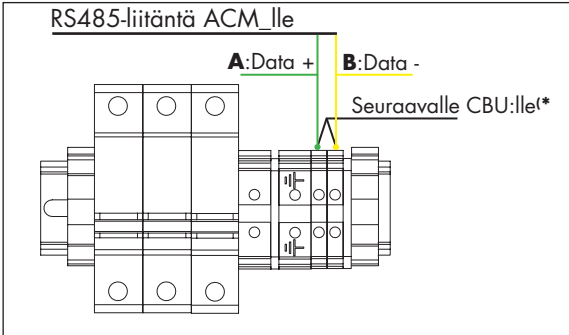
**BATT-rele:** rele on suljettu, kun keskus on akkukäytöllä.

**ERROR-rele:** rele on suljettu, kun keskuksessa on sisäinen vika (valaisinvika ei muuta releen tilaa).

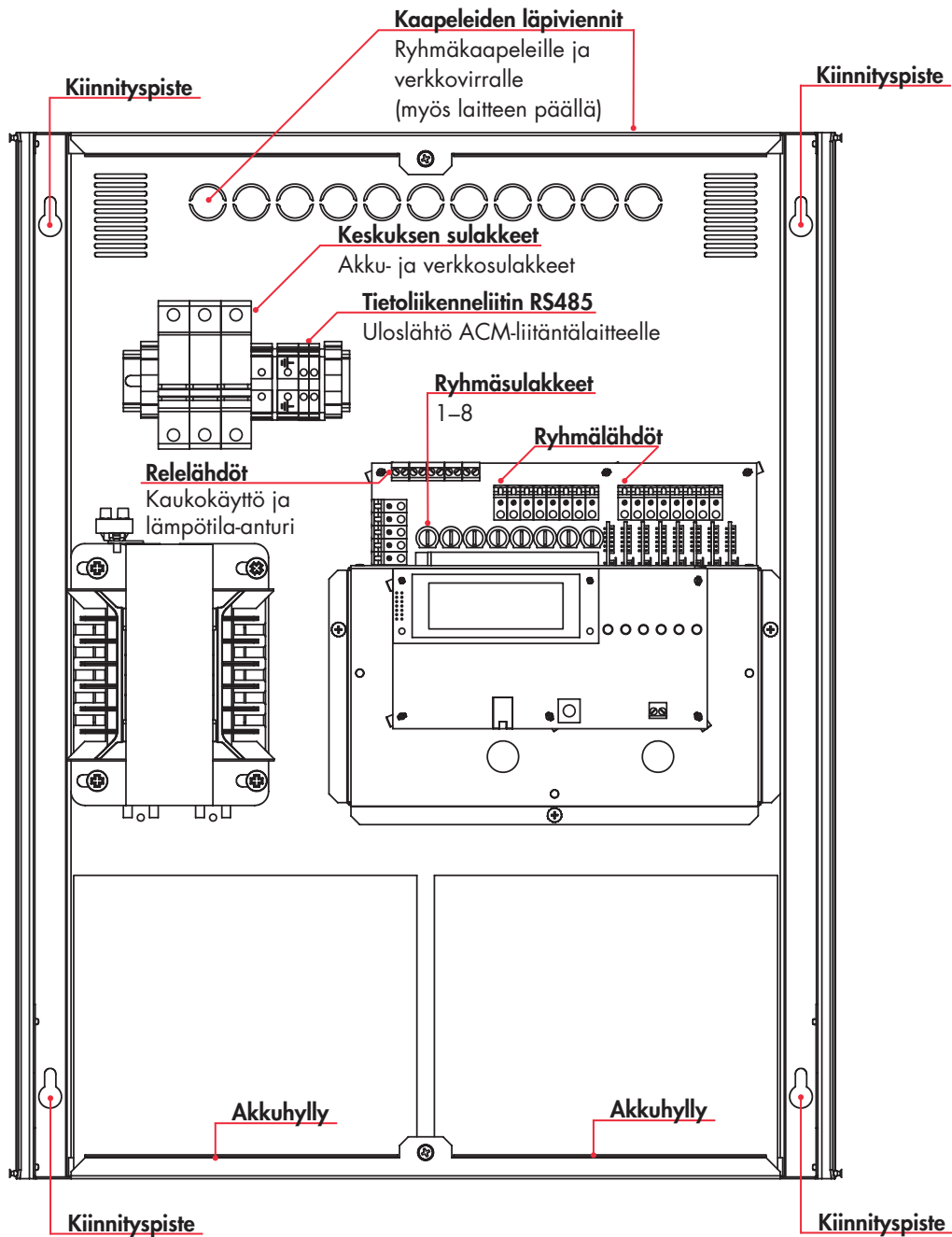
**Kaukokäyttö:** kun releen avaa, keskus siirtyy akkukäytölle.

### 3.1.2 Liityntä Teknoware Advanced Monitoring -järjestelmään (ACM)

Jos käytössäsi on Teknowaren Advanced Central Monitoring (ACM) -ohjelmisto, voit liittää TKT24-keskuksen suoraan tietoverkkoon RS485-kaapelilla. Anna keskukselle yksilöllinen paikallinen osoite käyttöönoton yhteydessä. Katso lisätietoja kohdasta "7.7.6 Paikallinen osoite". Lisätietoja ACM:n asentamisesta löydät dokumentista "VOT132 - ACM for TKT24 USER GUIDE"

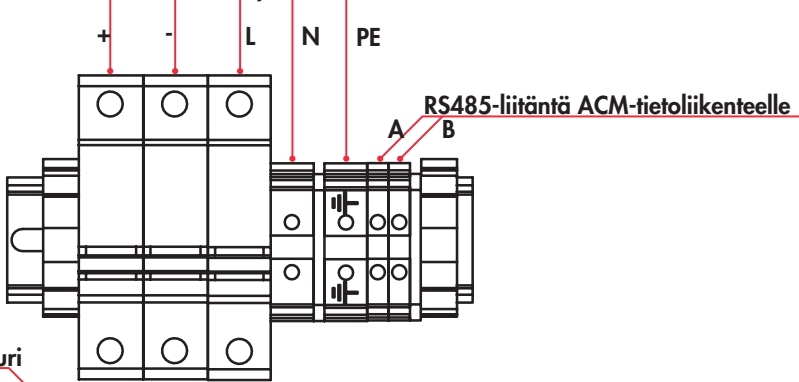


\*) RS-485 moniparikaapeli 22 – 24 AWG kaapeli, max 1200m



Akusto 24V DC

Syöttö 220-240V AC 50/60Hz 1~



Lämpötila-anturi

WORK-rele

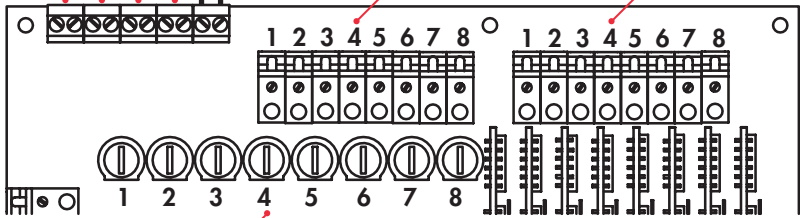
BATT-rele

ERROR-rele

Kaukokäyttö

Ryhmälähdöt L/+

Ryhmälähdöt N/-



Ryhmäsulakkeet 4AT

## 4. Järjestelmän käyttöönotto

**Valintapainikkeen käyttö:** Valitse toiminto pyörittämällä valintapainiketta. Lyhyt painallus tekee valitun toiminnon. Pitkä painallus (n. 2 sekuntia) palauttaa järjestelmän edelliseen näkymään ja tallentaa mahdolliset tehdyt muutokset.

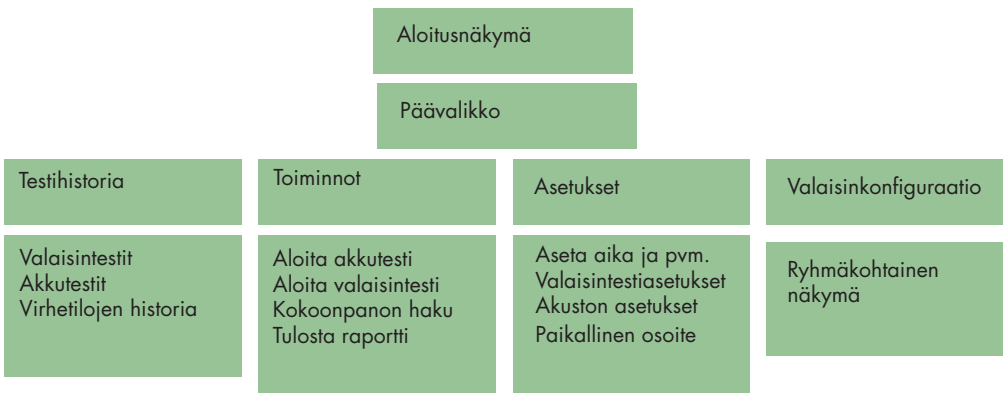
Kun turvavalokeskus on asennettu, varmista että valaisimet toimivat oikein. Ota sitten järjestelmä käyttöön tekemällä seuraavat asetukset:

1. Aseta kellonaika – katso kohta ”7.5 Ajan asettaminen”.
2. Aseta akuston toiminta-aika – katso kohta ”7.7.1 Akuston toiminta-ajan asetus”.
3. Aseta akkustestin suoritus aika – katso kohta ”7.7.2 Akkustestin asetukset (kesto)”.
4. Aseta valaisintestien suoritus aika – katso kohta ”7.6.1 Valaisintestin aika”.
5. Aseta valaisintestien aikaväli – katso kohta ”7.6.2 Valaisintestien aikaväli”.
6. Aseta halutessasi akkukäytöltä palaamiselle viive – katso kohta ”7.7.5 Akkukäytöltä palaamisen viive”.
7. Aseta halutessasi salasana – katso kohta ”7.7.5 Salanasuojaus”.
8. Jos käytössä on ACM-järjestelmä, aseta keskukselle paikallinen osoite – katso kohta ”7.7.6 Paikallinen osoite”.
9. Hae valaisinkonfiguraatio – katso kohta ”7.3 Toiminnot”.

### Valaisinkonfiguraation uudelleen hakeminen

Jos turvavalaisinjärjestelmään tehdään myöhemmin muutoksia (lisätään tai poistetaan valaisimia), pitää valaisinkonfiguraation haku tehdä uudelleen. Järjestelmä vertaa valaisintestien tuloksia olemassaolevaan konfiguraatioon, joten esimerkiksi muutokset valaisimien määrässä ilman konfiguraation päivittämistä aiheuttavat aiheettomia virhetiloja. Katso kohta ”7.3 Toiminnot”.

## 5. Käyttöliittymän rakenne



## 6. Aloitusnäky

- Näkyy ilman salasanaa.
- **Not configured:** Valaisinkonfiguraatiota ei ole vielä haettu
- **System OK:** Valaisinkonfiguraatio on haettu ja järjestelmä toimii normaalisti
- Jos järjestelmässä ilmoittaa viasta, varoitus näkyy tässä näytössä. Katso varoitukset kappaleesta "8. Varoitukset ja vikatilat".
- Lyhyt valintapainikkeen painallus avaa Päävalikon.
- **Voltage:** Akkujännite
- **Current:** Lataus/purkuvirta

```
01.01.2018 08:00
SYSTEM OK
VOLTAGE 23.3V
CURRENT 04.2A CHARGE
```

## 7. Päävalikko

- **View configuration:** Katsele valaisinryhmiä / valaisinkonfiguraatiota
- **History of tests:** Katsele testihistorioita
- **Functions:** Toiminnot (aloita valaisintesti, aloita akkutesti, aloita järjestelmän kokoonpanon haku)

```
>VIEW CONFIGURATION
HISTORY OF TESTS
FUNCTIONS
SETTINGS
```

### 7.1 Ryhmä- ja valaisinkokoonpano

#### View configuration

- **Empty:** Ryhmässä ei ole valaisimia
- **OK:** Ryhmässä on valaisimia, jotka toimivat kaikki normaalisti
- **Error:** Ryhmässä on valaisimia joista yksi tai useampi on virhetilassa
- Tarkastele valaisinkonfiguraatiota valitsemalla ryhmä valintapainikkeella

```
SELECT CIRCUIT
>06-OK 0.1 A
07-EMPTY 0.0 A
08-ERROR 0.1 A
```

#### View configuration > Ryhmä valittuna

- Ryhmäkohtainen näkymä
  - \* = turvalaisin
  - > = opastevalaisin
  - # = viallinen valaisin
  - . = tyhjä

```
CIRCUIT 1 0.3 A
LO-■...*...->.....
HI-....#.....
```

### 7.2 Testihistoria ja virhetilojen loki

#### History of tests

- **Luminaire test:** Valaisintestit
- **Battery test:** Akkutestit
- **Error history:** Virhetilojen historia

```
SELECT TESTS LOG
>LUMINAIRE TEST
BATTERY TEST
ERROR HISTORY
```

## 7.3 Toiminnot

```
SELECT FUNCTION
>START LUM. TEST
  START BATTERY TEST
  START CONFIGURATION
```

### Functions

- **Start lum. test:** Aloittaa valaisintestin. Kun testi on käynnissä, **Stop lum. test** keskeyttää testin.
- **Start battery test:** Aloittaa akkutesstin. Kun testi on käynnissä, **Stop battery test** keskeyttää testin.
- **Start configuration:** Aloittaa valaisinkonfiguraation (kokoontulo) haun. Kun haku on käynnissä, **Stop configuration** keskeyttää haun.
- **Print report:** Vain huolto- ja tuotantokäyttöön

```
SELECT FUNCTION
>START CONFIGURATION
  PRINT REPORT
```

## 7.4 Asetukset

```
SETTINGS
>SET TIME AND DATE
  LUM. TEST SETTINGS
  BATTERY SETTINGS
```

### Settings

- **Set time and date:** Aseta järjestelmän aika ja päivämäärä
- **Lum. test settings:** Valaisintestiasetukset
- **Battery settings:** Akkuasetukset
- **Local address:** Aseta keskukselle paikallinen osoite (ACM-järjestelmää varten)
- **Setup password:** Suojaa keskus salasana

```
SETTINGS
>BATTERY SETTINGS
  LOCAL ADDRESS
  SETUP PASSWORD
```

## 7.5 Ajan asettaminen

```
SET TIME AND DATE
01.01.2018 08:00
```

### Settings > Set time and date

- Aseta järjestelmän päivämäärä ja kellonaika. Paina valintapainiketta pitkään tallentaaksesi asetus.

## 7.6 Valaisintestiasetukset

```
LUM. TEST SETTINGS
>SET TIME
  SET INTERVAL
  AUTO START ON
```

### Settings > Lum. test settings

- **Set time:** Aseta testiaika
- **Set interval:** Aseta testien aikaväli (kuinka usein testit ajetaan)
- **Auto start ON / OFF:** Aseta automaattitestausta pois päältä/päälle

**Huom!** Jos aiot käyttää ACM-ohjelmiston ajastettua testausvaihtoehtoa, on suositeltavaa olla käyttämättä CBU:n automaattista testausta.

## 7.6.1 Valaisintestin aika

LUM. TEST START TIME

09:00  
^^

### Settings > Lum. test settings > Set time

- Aseta valintapainiketta pyörittämällä se kellonaika, jolloin haluat valaisintestauksen alkavan.
- Lyhyt painallus siirtää valinnan minuutteihin.
- Paina valintapainiketta pitkään palataksesi edelliseen näkymään ja tallentaaksesi asetukset.

**Huom!** Huomaathan, että valaisimet saattavat vilkkua testien aikana. Testiaika on syytä asettaa niin, että kiinteistö on mahdollisimman vähällä käytöllä, esim. yöaikaan.

## 7.6.2 Valaisintestien aikaväli

LUM. TEST INTERVAL

1 DAY(S)

### Settings > Lum. test settings > Set interval

- Aseta valaisintestien aikaväli. **1 Day(s)** = testit ajetaan joka päivä. **7 Day(s)** = testit ajetaan viikon välein.

## 7.7 Akuston asetukset

BATTERY SETTINGS  
>SET SWITCH DELAY  
BATTERY TEST DATE

### Settings > Battery settings

- **Set operation time:** Aseta akuston toiminta-aika (testausta varten)
- **Battery test mode:** Akkustestin asetukset
- **Set switch delay:** Aseta akkukäytöltä palaamisen viive
- **Battery test date:** Akkustestin päivämäärä

### 7.7.1 Akuston toiminta-ajan asetus

BATTERY OPERATION  
TIME  
090 MINUTES

#### Settings > Battery settings > Set operation time

- Akuston toiminta-aika. Voit valita akuston toiminta-ajan minuutin tarkkuudella, välillä 60–240 minuuttia. Tätä aikaa käytetään toiminta-ajan määrittämiseen testauksessa.

### 7.7.2 Akkustestin asetukset (kesto)

BATTERY TEST MODE  
>FULL TIME  
2/3 OPERATION TIME  
TO UNDERVOLTAGE

#### Settings > Battery Settings > Battery test mode

- **Full time:** Testaa akuston sen määritellyn toiminta-ajan verran.
- **2/3 Operation time:** Testaa akuston 2/3 toiminta-ajasta vertaa jäljellä olevaa latausta akun kapasiteettiin.
- **To undervoltage:** Testaa akuston alijänniterajaan asti
- **Huom!** Akuston tulee olla täysin ladattu ennen akkustestin ajamista.

### 7.7.3 Akkukäytöltä palaamisen viive

BATTERY SWITCH DELAY  
00 MINUTES

#### Settings > Battery settings > Set switch delay

- Viive akkukäytöstä palaamiselle, kun verkkovirta on sähkökatkon jälkeen palautunut. Tällä vältetään turvavalojen välkkyminen, jos sähkö katkeavat ja palaavat useita kertoja peräkkäin (kuten usein sähköjen palautessa käy). Aseta haluttu aika minuutteina. Paina valintapainiketta pitkään palataksesi edelliseen näkymään ja tallentaaksesi asetukset.

### 7.7.4 Akkutestin suorituspäivä

BATTERY TEST  
AUTOMATIC START  
ON 01.01.2019  
^^

#### Settings > Battery test date

- Aseta päivämäärä akkutestin ajamiselle. Testi alkaa ko. päivänä, klo 00:00.

**Huom!** Huomio paikalliset lait ja säädökset akkutestien osalta. Usein esimerkiksi täyden toiminta-ajan testiä ei saa ajaa, jos kiinteistössä on ihmisiä. Akkutesti voi olla hyvä ajoittaa esimerkiksi kansalliseksi vapaapäiväksi.

### 7.7.5 Salasanasuojaus

SETUP PASSWORD

■\*\*\*

#### Settings > Setup password

- Aseta järjestelmälle nelimerkkinen salasana valintapainikkeella. Tallenna salasana ja poistu Settings-näkymään pitkällä painalluksella. Jos haluat poistaa salasanan käytöstä, aseta salasananaksi 0000.
- Ilman salasanaa järjestelmästä voi katsoa vain alkunäkymän. Vikatilojen ja keskuksen yleistilan tarkistamiseen ei siis tarvita salasanaa. Päävalikkoon ilman salasanaa ei kuitenkaan pääse.
- Jos unohdat tai hukkaat salasanan, ota yhteyttä Teknowaren Tekniseen Palveluun.

### 7.7.6 Paikallinen osoite

LOCAL ADDRESS 1

#### Settings > Local address

- Keskuksen paikallinen osoite ACM järjestelmää varten.
- Aseta keskukselle yksilöllinen osoite (1–150). Jos keskuksia on useita, muita merkitä muistiin keskuksen osoite ja fyysinen sijainti: tämä helpottaa keskuksen asettamista ACM järjestelmän karttanäkymään. Huomaathan, että TKT24 ACM järjestelmä tukee korkeintaan 30:ntä keskusta.

## 8. Varoitukset ja vikatilat



**Järjestelmän asennukseen, käyttöönottoon tai huoltoon liittyviä toimia saa suorittaa vain sähköalan ammattitaitoinen henkilö!**

### 8.1 BATTERY ERROR

Varoitus syntyy, jos akustoa ei ole kytketty tai akusto on viallinen. Tarkista akusto. Jos se on kunnossa, tarkista akuston sulake. Vaihda sulake tarvittaessa.

### 8.2 BATTERY OVERVOLTAGE

Akuston jännite on ylittänyt 28 voltia. Akuston käyttö voi olla vaarallista. Keskeytä akuston lataaminen irrottamalla keskus verkkovirrasta ja selvitä vian syy.

### 8.3 DEEP DISCHARGE

Syväpurkaustila. Akuston jännite on alittanut 19,6 voltia. Virhe poistuu, kun akuston jännite ylittää 19,6 voltia ja käyttäjä kuittaa virheen painamalla valintapainiketta. Virheilmoituksen aikana turvavalokeskus menee energiasäästötilaan.

### 8.4 BATTERY UNDERVOLTAGE

Akuston jännite on pienempi kuin 21,6 V. Kun akusto on ladattu, vika poistuu automaattisesti.

### 8.5 TEMPERATURE ERROR

Akuston lämpötila on alle +10°C tai yli +50°C. Lämpötila-anturi voi myös olla viallinen tai sitä ei ole kytketty oikein.

### 8.6 MAINS NOT PRESENT

Ei verkkovirtaa. Mikäli sähköt toimivat normaalisti, tarkista sulakkeet.

### 8.7 MOSFET BROKEN + ryhmäkortin numero

Ryhmäkortin transistori on viallinen. Vaihda ryhmäkortti (saatavana varaosana – ota yhteyttä Teknowaren Tekniseen Palveluun).

## 8.8 LUMINAIRE BROKEN

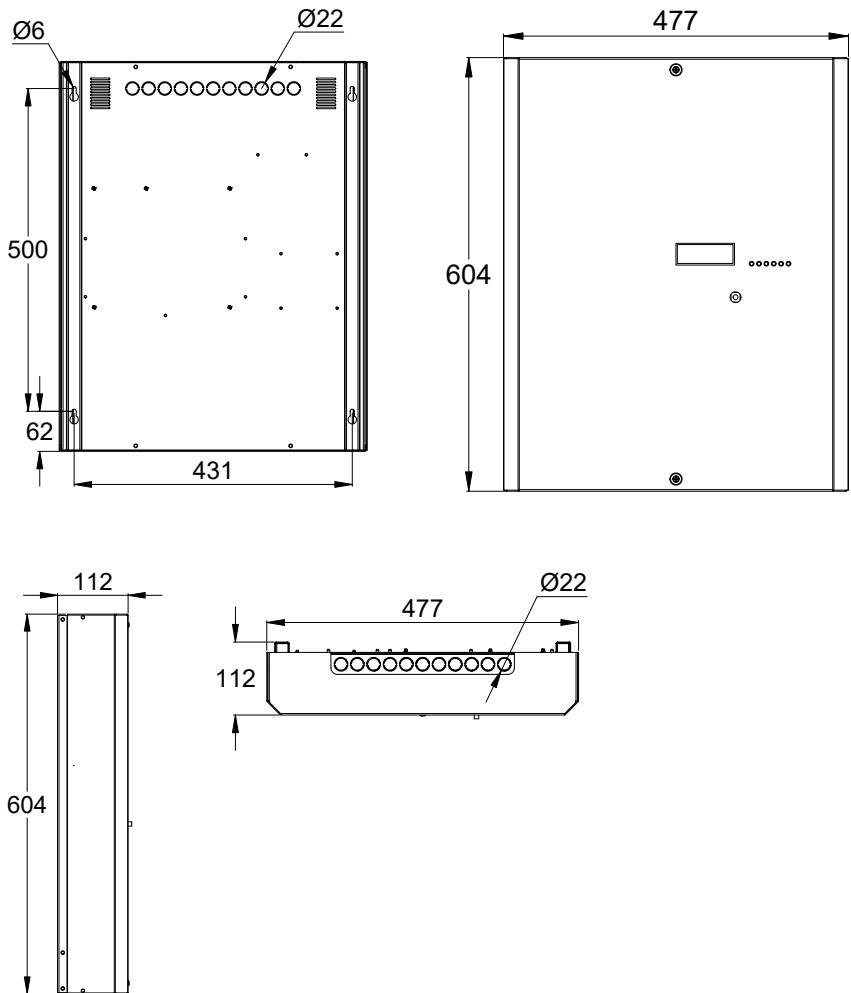
Vähintään yksi valaisin on viallinen. Tarkista viallisen valaisimen/valaisimien ryhmä ja osoite viimeisenä asetusta testistä: **History of tests >**

**Luminaire test.** Korjaa tai vaihda viallinen valaisin.

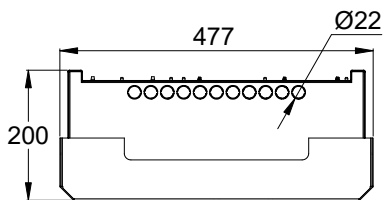
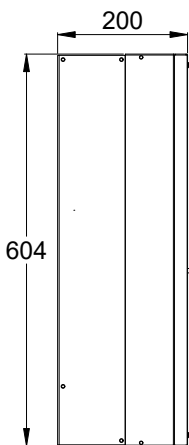
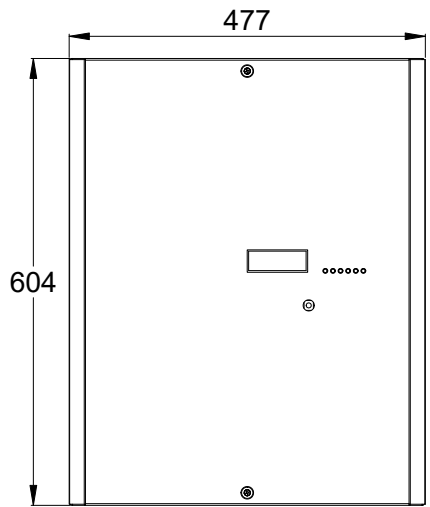
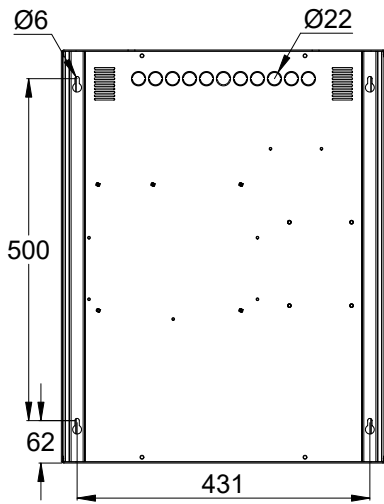
## 8.9 FUSE ERROR

Ryhmään on määritely valaisimia, mutta ryhmän koko kuorma puuttuu. Tarkista ryhmäsuojake. Jos ryhmässä on vain yksi valaisin, voi tarkoittaa myös, että kyseinen valaisin on viallinen tai sitä ei ole kytketty oikein.

# 9. MEKAANISET MITAT: TKT2404C



# 10. MEKAANISET MITAT: TKT2408C



TKT24 Turvalokeskus, Käyttöohje  
VOT112, R1.2 – 21.1.2026



P.O. Box 19, FI-15101 Lahti  
Ilmarisentie 8, FI-15200 Lahti

Tel: +358 3 883 020  
Fax: +358 3 883 0240  
emexit@teknoware.com

[teknoware.com](http://teknoware.com)