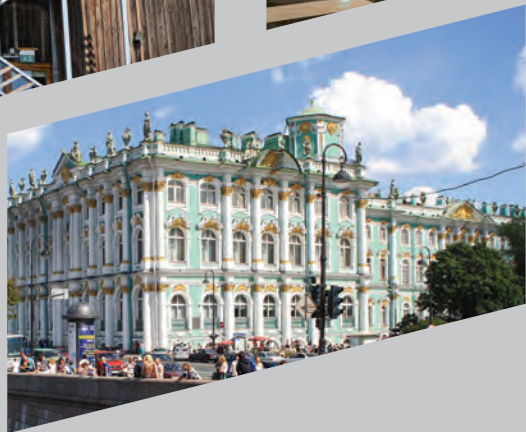




**NÖDBELYSNING**  
**HIGHLIGHTING**  
**SAFETY**



# NÖDBELYSNING HIGHLIGHTING SAFETY



---

TEKNOWARE 4

---

CENTRALA BATTERISYSTEM 11

---

TILLBEHÖR FÖR CENTRALA BATTERISYSTEM 32

---

ÖVERVAKNING FÖR CENTRALA SYSTEM 41

---

NÖDLJUS- OCH HÄNVISNINGSSARMATURER 47

---

BOLLSKYDD 239

---

FAQ 240

---

LEVERANSVILLKOR 242

---

KONTAKT 243

---

INNEHÅLL 244

---

# TEKNOWARE OY

Teknoware Oy är ett internationellt känt familjeägt elektronikföretag som designar och tillverkar belysningsystem för fordon samt nödbelysningsystem för byggnader och fartyg.

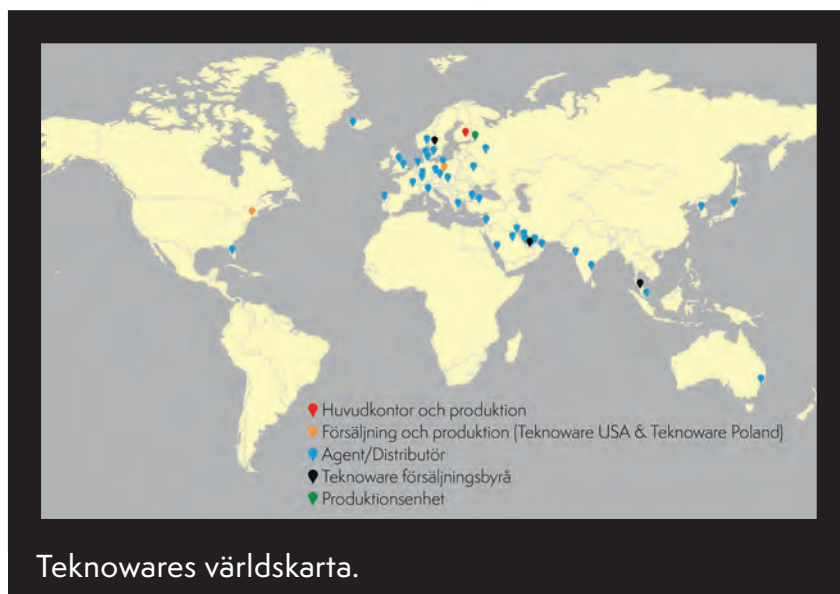
Teknoware sysselsätter cirka 400 personer. Teknoware har fabriker i Lahtis, Finland, samt i Connecticut, USA och Siechnice, Polen. Teknowares produktion, försäljning, produktdesign och produktutveckling av nödbelysning är baserat i Lahtis.

Teknowares produkter säljs av mer än 30 samarbetsföretag runt om i världen, liksom av dotterbolag i Arabemiraten, Sverige och USA. Teknowares leverantörsnätverk omfattar mer än 50 länder.

I år firar Teknoware 45-årsjubileum.



Högsta kreditvärdighet  
©Bisnode 2016



Teknowares världskarta.

## TEKNOWARE ÅR 2016

Utbyggnaden av fabriken i Lahtis slutfördes i juni 2016. Utbyggnaden ökade både produktion och kontor med 4 500 m<sup>2</sup>. Den nya fabriken är full av miljövänlig teknologi.



I Lahtis tillverkas LED-armaturer och belysningselektronik med modern teknik, maskiner och utrustning. Produkterna levereras till fordons- och nödbelysningskunder över hela världen.

Läs mer <http://www.teknoware.com/sv/news/teknowares-nya-fabriks-del-som-fyllts-med-miljovanlig-teknologi>

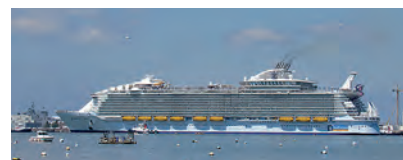
## Teknoware etablerade en ny produktionsanläggning i Polen

Teknoware expanderade sin verksamhet genom att öppna en ny fabrik för fordonsbelysningsprodukter i Polen, i syfte att förbättra sin globala leveranstäckning. Den nya fabriken, Teknoware Poland Sp. z.o.o., ligger i Siechnice, bredvid Wrocław. Verksamheten för produktion, försäljning och projektgenomförande startade i oktober 2016.

Teknoware i Polen kommer att bidra starkt till utvidgandet av Teknowares kapacitet och därmed stärka vår konkurrenskraft. Vi kan betjäna våra fordonsbelysningskunder med flexibla tidtabeller och lägre transportkostnader.

## Referenser av hög kvalitet

Teknoware levererade återigen LED-hänvisningsarmaturer till ett nytt lyxigt kryssningsfartyg, det största i världen. M/S Harmony of the Seas, färdigställd i STX France-varvet, sjösattes i maj 2016.



Teknowares nödljusarmaturer används också i det nya Clarion Hotel, som ligger intill Helsingfors-Vanda flygplats.



# TEKNOWARE TILL DIN TJÄNST



## TEKNOWARE 45 ÅR

Teknoware fyller hela 45 år den 19:e maj 2017. Teknowares personal firade födelsedagen i förväg på världsmästerskapen i nordisk skidsport i Lahtis i slutet av februari 2017.



## NYA PRODUKTER 2017

Under jubileumsåret kommer vi att introducera flera nya nödbelysningsprodukter. I den här katalogen hittar du till exempel den nya SOLID hänvisnings- och nödljusarmaturen.

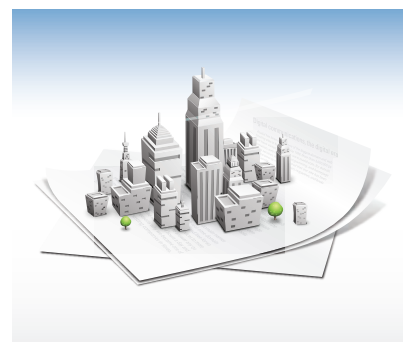
SOLID är en ny produktfamilj inom hänvisnings- och nödljusarmaturer med skyddsklass IP65, vilken utvecklats speciellt för krävande förhållanden. Armaturen är helt damm- och vattentät, så att den kan användas i exempelvis industrilokaler, garage och i andra fuktiga eller dammiga förhållanden, såväl som utomhus.



## BYGGNADSFÖRÄNDRINGS- MODELL (BIM)

Byggnadsinformationsmodellen innehåller information om byggnaden och byggprocessen, under hela dess fullständiga livslängd, i digitalt format.

Teknoware publicerar 3D-modeller av BIM för sina nödbelysningsprodukter under 2017. 3D-bilder av enskilda produkter finns på vår hemsida [www.teknoware.com](http://www.teknoware.com)



# TEKNOWARE TILL DIN TJÄNST



En automatiserad LED-testlinje säkerställer kvaliteten.

Alla Teknowares nödbelysningsprodukter utformas och tillverkas på fabriken i Lahtis i Finland, både elektroniska och mekaniska delar.

Produktutvecklingen använder de senaste designmetoderna inom industrin. Produktdesignen kontrolleras genom prototyper och produktprover.

Teknowares produktion är automatiserad och omfattar alla viktiga produktionsfaser.



Vår produktion är högautomatiserad. Robotar tar exempelvis hand om behandlingen av metallplåt.

Det avancerade produktionsledningssystemet samt kontinuerlig övervakning av produktionen och kapacitetsplanering, i kombination med automatiserad produktion möjliggör exakta och flexibla leveranser.

Metallverkstaden har automatiserad metallbearbetningsutrustning, såsom robotbockning av plåtdelar. I den elektroniska produktionslinjen monteras komponenter i kretskort. En automatiserad LED-testlinje säkerställer kvaliteten på LED-kretskort.

I slutmonteringen sammanfogas elektronik och mekanik för att framställa den slutliga produkten.



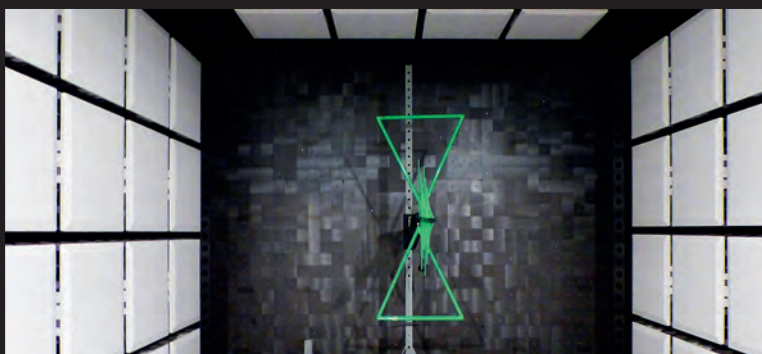
Även elektronikproduktionen sker i vår fabrik i Lahtis, Finland.

Alla produkter går igenom datorstyrda tester i olika skeden av produktionen.

En del av produkterna går igenom en burn-in-process innan de levereras till kunderna

# TEKNOWARE TILL DIN TJÄNST

Det enda tillförlitliga sättet att säkra nödbelysningsprodukternas konformitet är genom att mätningarna sker enligt lämplig standard och använder kalibrerad mätutrustning.

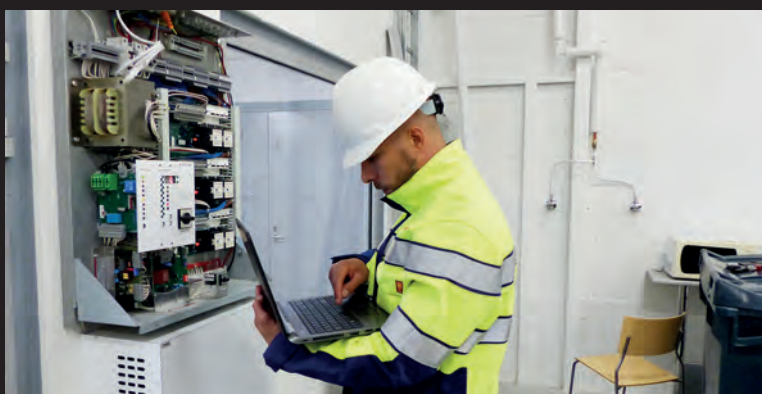


Vi använder professionell testutrustning och faciliteter, såsom ett EMC-mättrum.

Teknowares After Sales-avdelning tillhandahåller teknisk support i problemsituationer.

After Sales hanterar även försäljningen av reservdelar och erbjuder underhåll och driftsättningservice för Teknowares nödbelysningsssystem.

Kontaktinformation till After Sales och mer information om service efter försäljning hittar du på [www.teknoware.com/sv/nodbelysning/after-sales](http://www.teknoware.com/sv/nodbelysning/after-sales)



Förutom teknisk support erbjuder vår After Sales-avdelning bland annat underhåll och driftsättningservice.



Teknoware stödjer elplanerarna i planeringen av nödbelysnings-systemet redan från början.



Produkterna lämnar vår fabrik och levereras i tid, med förstklassig kvalitet.

# DEN BREDASTE URVALET AV NÖDLJUS-SYSTEM I DE NORDISKA LÄNDERNA

Med Teknoware får du ett mångsidigt och högkvalitativt utbud av nödbelysningsprodukter som du kan lita på.

## CENTRALBATTERISYSTEM STYR NÖDBELYSNINGEN FRÅN EN ENDA PLATS

Fördelen med centrala batterisystem är att batterierna och huvudkontrollenheterna finns på samma plats. Fördelarna är betydande, särskilt i stora byggnader där systemet kan ha hundratals eller tusentals nödljus- och hänvisningsarmaturer. Ett centralt batterisystem gör det möjligt att styra alla från en enda plats. Centralisering underlättar service och underhåll av utrustning.

Se vad vi har att erbjuda på sidorna 11-27.

## FRISTÅENDE ARMATURSYSTEM - TRADITIONELL OCH FLEXIBEL LÖSNING

I fristående system är reservkraftkällan traditionellt ett batteri. Det rekommenderas för byggnader där armaturbatterier kan bytas ut kostnadseffektivt.

# ESCAP

## ESCAP FRISTÅENDE ARMATURER - UNDERHÅLLSFRI OCH MILJÖ-VÄNLIGT ALTERNATIV

ESCAP nöd- och hänvisningsarmaturer visar prov på Teknowares sakkunskap inom nödbelysning.

De kombinerar de fristående armaturernas flexibilitet med underhållsfrihet och miljövänlighet,

vilket gjorts möjligt genom ny teknik. Armaturernas batteri är ersatt med en underhållsfri superkondensator, vars livslängd överstiger mer än 10 år. ESCAP fristående armaturer innehåller inga skadliga ämnen och kan återvinnas som vanligt elektronikavfall.

Läs mer på sidan 48.



ESCAP armatur från produktfamiljen ESC 90.

## FJÄRRSTYRSYSTEM GÖR HANTERINGEN ENKLARE

Fjärrstyrning gör det lättare att hantera nödbelysningssystem. Den ger användaren information från systemet i realtid. Dessutom håller en elektronisk loggbok reda på utförda tester. Några av fjärrstyrningssystemen kan användas via Internet, oberoende av plats.

Centraliserad fjärrstyrning finns tillgängligt i både det centrala batterisystemet samt i fristående system. Fjärrstyrningssystemet kan integreras med byggnadens styrsystem.

Läs mer på sidorna 41-44.



## STANDARDS GARANTERAR KVALITET

Kvalitet och krav på nödbelysning definieras av olika standarder. Centralenheten som används för att styra armaturerna måste vara i överensstämmelse med SFS-EN 50171-standarden.

Enheten måste vara specifikt utformad för användning med nödljusarmaturer. Som exempel kan nämnas UPS-enheter eller centralenheter som används för styrning av andra system, vilka inte uppfyller SFS-EN 50171-standarden.

All Teknowares utrustning och system är speciellt utformade för användning med nödljusarmaturer.



Teknowares TKT66 centralbatterisystem IP34, med lucka, uppfyller kraven i standard EN 50171

## BELYSER SÄKERHETEN

Nödbelysningen är byggnadens säkerhetssystem, vilket hjälper människor att lämna byggnaden på ett snabbt och säkert sätt i händelse av en nödsituation.

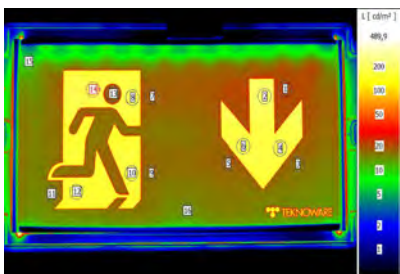
Kvalitet och tillförlitlighet är viktigt för oss, eftersom våra produkter i extrema fall kan rädda liv. Våra nödbelysningssystem uppfyller alltid kraven i relevanta standarder. Man kan lita på dem.



## HÄNVISNINGSARMATURER MÅSTE VARA VÄL SYNLIGA

Det är viktigt att hänvisningsarmaturer syns tydligt. Detta får inte kompromissas. Hänvisningsarmaturer och deras piktogram måste stå ut från resten av omgivningen, både under ett strömavbrott och under normala ljusförhållanden.

Hänvisningsarmaturer som säljs i Europa skall uppfylla kraven i europeiska standarden EN 1838, vilken avser de tekniska egenskaperna hos armaturen, luminans och kontrast.

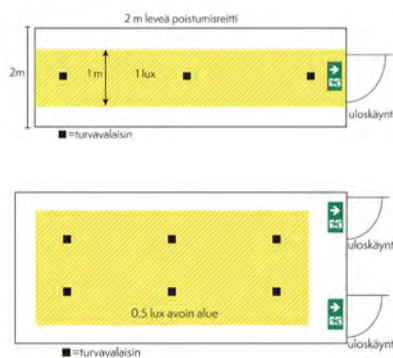


Kontrastmätning genomförs i enlighet med standarden EN 1838.

## ARMATURENS LJUSINTENSITET AVGÖR NÖDBELYSNINGENS PLACERING

För att nödbelysningen ska kunna placeras korrekt i byggnaden krävs

fotometrisk data för varje typ av armatur.



Nödbelysningens funktion är att påvisa utrymningsvägar med belysningsnivåer på minst 1,0 lux och öppna områden med åtminstone 0,5 lux.

Standarden för nödbelysning EN 60598-2-22 kräver att tillverkaren av nödbelysningen skall tillhandahålla armaturens verifierade fotometriska värden. Armaturens tillverkare skall göra mätningar och simuleringar för att säkerställa belysningsnivåerna.

## HUR KÄNNER MAN IGEN EN SÄKER OCH HÖGKVALITATIV PRODUKT?

En elektrisk apparats överensstämmelse innebär att den elektriska utrustningen överensstämmer med gällande normer.

Det mest tillförlitliga måttet på kvalitet är att mätningen är i överensstämmelse med lämplig standard och med kalibrerad mätutrustning. Detta gäller både för elektromagnetisk kompatibilitet, elsäkerhet samt för produktens prestanda.

## DEM ÄR ANSVARIG FÖR EN BYGGNADS NÖDBELYSNINGS- SYSTEM?

Byggnadens ägare och hyresgäst är ansvarig för att byggnaden är

funktionell och har ett lämpligt nödbelysningssystem. Trasiga eller svaga hänvisningsarmaturer och andra systemfel måste alltid anmälas till den som ansvarar för underhållet av byggnaden.

## HÖGRE EFFEKT - LÄGRE INVESTERINGAR

Vi vill erbjuda bäst prestanda och senaste teknik. Våra armaturers prestanda är nu ännu bättre med ny optik och nya lysdioder.

Nu krävs det färre nödljusarmaturer än tidigare eftersom armaturerna har längre installationsavstånd och högre installationshöjd.

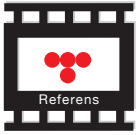
Se information om armaturernas prestanda på sidorna med produktrelaterad data.



Ljusflödet från armaturerna mäts i Teknowares laboratorium med en Ulbricht-sfär.

Ladda ned Eulumad-filer från vår hemsida på <http://www.teknoware.com/sv/nodbelysning/filer-nedladdning>

Uppgifter om armaturerna är från faktiska mätningar och simuleringar baserade på dem.



**CASE: OP-Vällila, Helsinki, Finland**

I Vallgårdskvarteret som öppnades 2015 finns ett 132.000 m<sup>2</sup> komplex av byggnader ägt av OP Gruppen. Vällilakvarterets arkitektur har Finsk identitet och gjorts med materialval för att klara värdegrunder för lång hållbar utveckling.

I OP Vällila finns Teknowares adresserbara Centralbatterisystem. Centralenheter är från Produktfamilj TKT67C (s. 16) och TKT65C (s. 22).

Utbudet av nödbelysning består av Teknoware Slimspot (s. 228), som är speciellt är målade för denna byggnad (s. 240) och Linespot II Lowbay (s. 164).

Hänvisningsarmaturer som har använts var Esc 80 (s. 70), Esc 90 (s. 64), Esc 81 (s. 78), Esc 10 (s. 86) och Esc 6 & Esc 6L (s. 116).

# CENTRALA BATTERISYSTEM

---

ALLA CENTRALA BATTERISYSTEM ÖVERSIKT	12
ADRESSERBARA 230 V CENTRALER   TKT65C, TKT66C, TKT67C, TKT68C	14
TRADITIONELLA 230 V CENTRALER   TKT65B	24
TRADITIONELLA 24 V CENTRALER   TKT31, TKT41	26
TILLBEHÖR FÖR CENTRALA BATTERISYSTEM	28
SWITCH CONTROLLER   TST28, TST85	34
LOKAL CONTROLLER   TS906, TST68	36
ADRESSMODULER   TS982, TST96	38
INTELLIGENT CONTROLLER (IC)   TST88	40
ÖVERVAKNING FÖR CENTRALA BATTERISYSTEM   WEBBCM, WEBACM, ACM, BACNET, LON	41

---

# CENTRALA BATTERISYSTEM



Centrala Batterisystem		TKT3122	TKT41xx	TKT65xxB
<b>Grundläggande information</b>				
	Nätanslutning	1~ N/PE 230 VAC	1~ N/PE 230 VAC	1~ N/PE 230 VAC
	Utspanning, nätdrift	24 VAC	24 VAC	230 VAC
	Utspanning, batteridrift	24 VDC	24 VDC	216 VDC
	Batterispänning	24 VDC	24 VDC	216 VDC
	Maximalt batteristorlek	24 Ah	100 Ah	65 Ah
	Max totalbelastning, nätdrift	250 VA	1050 VA	6000 VA
	Max totalbelastning, 1 h batteridrift	290 W	1370 W	6000 W
	Max totalbelastning, 3 h batteridrift	135 W	565 W	3340 W
	Kretsar	4	8-16	6-24
	Maximalt effekt per kretsar	120 VA / 190 W	120 VA / 190 W	250 VA / W
	Sammankoppling av kretsar	—	—	—
<b>Egenskaper</b>				
	Självtest av centralen	—	—	—
	Adresserbar testning av armaturer	—	—	—
	Kretsövervakning	—	—	—
<b>Interna tillbehör av centralen</b>				
	Integrerad printer	—	—	—
	LCD-skärm	—	—	—
	LON-anslutning	—	—	—
	BACnet-anslutning	—	—	—
	ACM-anslutning (RS-485)	—	—	—
	WebCM/WebACM-anslutning (Ethernet)	—	—	—
<b>Kompatibilitet av externa systemkomponenter</b>				
	Lokal Controller	—	—	x
	Switch Controller	—	—	x
	Adressmodul	—	—	x
	Intelligent Controller (IC) -anslutning	—	—	—

\*) TKT66xxCFx = trefasingång

\*\*\*) Parallellkoppling av armaturgrupp, maximalt gruppeffekt 700 VA /W eller 1400 VA/W



TKT65xxC	TKT65xxCx	TKT66xxCx	TKT67xxC	TKT68xxCx
1~ N/PE 230 VAC	1~ N/PE 230 VAC	1~ N/PE 220-240 VAC	3~ N/PE 220-240/380-415 VAC	1~ N/PE 220-240 VAC
230 VAC	230 VAC	220-240 VAC	220-240 VAC	220-240 VAC
216 VDC	216 VDC	216 VDC	216 VDC	216 VDC
216 VDC	216 VDC	216 VDC	216 VDC	216 VDC
65 Ah	65 Ah	65 Ah	450 Ah	65 Ah
2580 VA	2580 VA	6000 VA	19600 VA	6000 VA
6000 W	6000 W	6000 W	19600 W	6000 W
3340 W	3340 W	3340 W	19600 W	3340 W
8-24	8-24	8-24	16-56	8-24
250 VA / W	250 VA / W	350 VA / W 700 VA / W*) 1400 VA / W*)	350 VA / W 700 VA / W*) 1400 VA / W*)	350 VA / W 700 VA / W*) 1400 VA / W*)
—	—	x	x	x
x	x	x	x	x
x	x	x	x	x
x	x	x	x	x
TST6531	TST6531	TST6631	TST6731	TST6831
TST6532	TST6532	TST6632	TST6732	TST6832
TST6522	TST6522	TST6622	TST6722	TST6822
TST6501	TST6501	TST6601	TST6701	TST6823
TST6521	TST6521	TST6621	TST6721	TST6821
TST6524	TST6524	TST6624	TST6624	TST6824
x	x	x	x	x
x	x	x	x	x
x	x	x	x	x
TST6551, TST6552, TST6553	TST6551, TST6552, TST6553	TST6651, TST6652, TST6653	TST6752, TST6753, TST6754, TST6755, TST6756, TST6757	TST6851, TST6852, TST6853

# TAPSA CONTROL - ADRESSERBART CENTRALBATTERISYSTEM

## TYDLIGA BESPARINGAR

När du vill ha tydliga besparingar inom underhåll och service av nödbelysningsystem, är Teknowares Tapsa Control Centralbatterisystem med adresserbar övervakning ditt val.

## LÄMPLIG FÖR SMÅ OCH STORA BYGGNADER

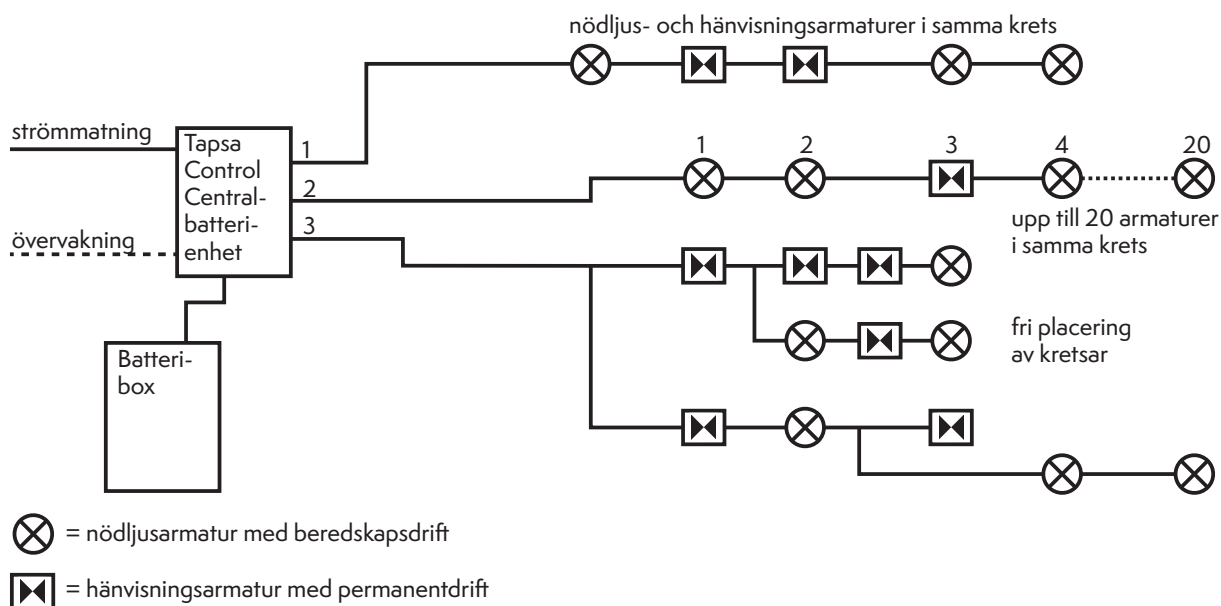
Adresserbara centrala batterisystem styr allt från små system på tjugio armaturer till fjärrövervakade enheter på tusentals armaturer.

## AUTOMATISERAD TESTNING, EN MÖJLIGHET

Adresserbar testning av armaturer utnyttjar samma kretskablar genom vilka strömmen förs till armaturerna.

Genom att använda adresserbar armatur kan man ansluta både nödljus- och hänvisningsarmaturer med beredskapsdrift och permanentdrift till samma krets. Även lokal styrning är möjlig när man använder Teknowares Local Controller eller Intelligent Controller.

- ett självinlärningsystem, automatisk konfiguration är möjlig under driftsättningen
- övervakning av enskilda armaturer och armaturkretsar samt av batteriernas tillstånd
- automatiskt armaturtest utförs en gång i veckan
- automatiskt test av batteritiden en gång var 6:e månad
- kompatibel med Teknowares Local Controller, Switch Controller och Intelligent Controller
- A 1 - 15 min fördröjning kan ställas in för att förlänga batteridriften efter att nätspänningen har slagits på igen
- i enlighet med standarden EN 50171.



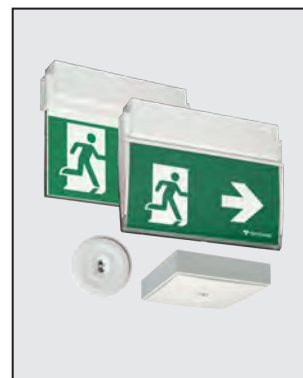
## KOMPONENTER OCH BESTÄLLNING



Tapsa Control Centralt Batterisystem, t.ex. TKT6716C + Central Övervakningsprogramvara, t.ex. WebACM



Batteri-box, kablar och batterier



Adresserbara hänvisnings- och nödljusarmaturer t.ex. TWT8051WK och TWT1451WK

# TRADITIONELL CENTRALBATTERISYSTEM

De så kallade traditionella 230 V och 24 V centralbatterisystemen, d.v.s. de som saknar adresserbar övervakning av armaturerna är väl lämpade för små och medelstora byggnader, där det är möjligt att styra och underhålla centralbatterisystemen och armaturerna manuellt.

Battericentralens alla funktioner kan styras från dess kontrollpanel. Ljuskällan och drifttiden kan testas med frontpanelens brytare i det centrala batterisystemet. Indikeringslampor, som

övervakar batteristatus och indikerar fel, finns också på panelen.

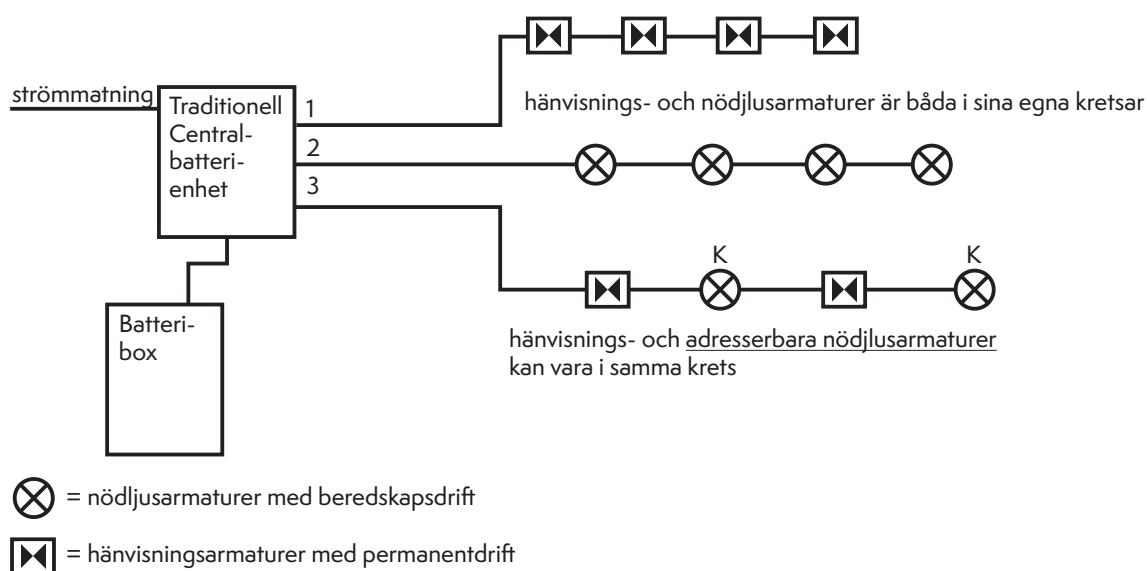
Syftet med det centrala batterisystemet, under normala förhållanden, är att övervaka nätspanningen och att ladda batterierna, samt att försörja armaturkretsarna med permanentdrift med ström. Under ett strömavbrott försörjer centralbatterisystemet alla kretsar med den energi som lagrats i batterierna.

Nödljus- och hänvisningsarmaturer

som används tillsammans med centralbatterisystemen bör vara lämpliga för användning med både växelström (AC) och likström (DC).

Teknowares traditionella 230 V och 24 V centralbatterisystem innebär en låg inköpskostnad för centraliserad strömförsörjning för en byggnads nödbelysningsystem.

Alla centrala batterisystem överensstämmer med standarden EN 50171.



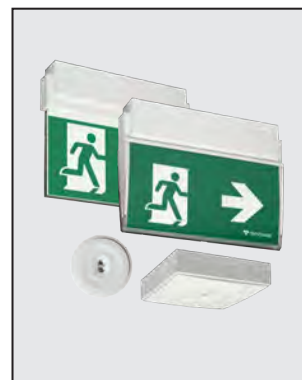
## KOMPONENTER OCH BESTÄLLNING



Traditionell Centralt Batterisystem, t.ex. TKT6506B



Batteri-box, kablar och batterier



Hänvisnings- och nödljusarmaturer t.ex. TWT8051W ja TWT9971W

# TAPSA CONTROL TKT67XXC

3-N/PE 220-240/ 380-415 VAC 50/60 HZ	IP 31	EN 50171	RAL 9003
--	----------	-------------	-------------



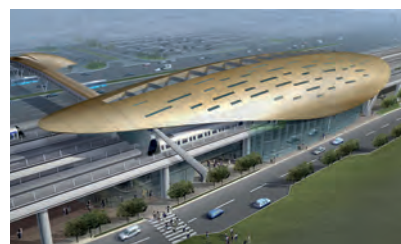
230 V  
ADRESSERBART  
CENTRALT  
BATTERISYSTEM

Centralbatterisystemen i TKT67C serien erbjuder en effektiv och utrymmesbesparande lösning. Dessa är lämpliga för stora anläggningar.

TKT67C är snabb att montera eftersom polerna är placerade på ovansidan av enheten och säkringar av utgångskretsarna är på terminalerna.

## Teknisk data

- matningsspänning 220-240 VAC
- utspänningen i normalläge 220-240 VAC
- utspänningen i batteriläge 216 VDC
- batterispänningen är 216V/DC, vilket möjliggörs genom sammankoppling av 18 stycken 12 volts batterier i serie
- max 20 armaturer per utgångskrets (HD 60364-5-56)
- beroende på modell 16, 24, 32, 40, 48 eller 56 utgångar(kretsar)



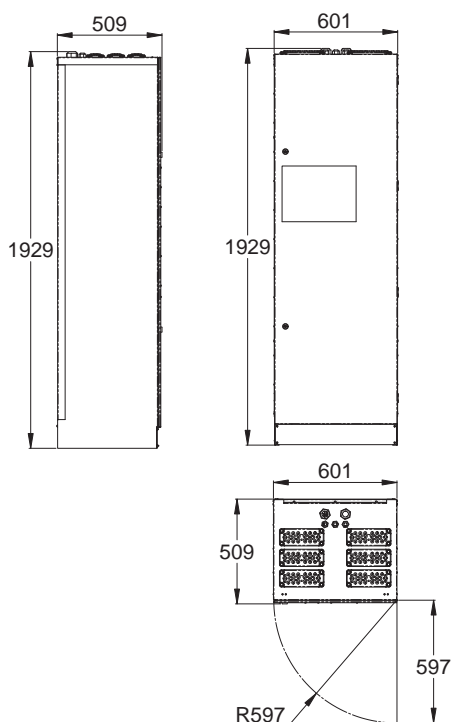
## Dubai metro, Förenade Arabemiraten

Dubai Metro är den första Metron på den Arabiska halvön. Metron öppnades för trafik år 2009. Teknoware har levererat centralbatterisystem och nödljusarmaturer till hela tunnelbanan.

Se fler referenser på [www.teknoware.com/sv/nodbelysning/nodbelysning-referenser](http://www.teknoware.com/sv/nodbelysning/nodbelysning-referenser)

Läs mera om adresserbart Tapsa Control -Centralbatterisystem s. 14.

## MÅTT





## ADRESSERBARA 230 V CENTRALA BATTERISYSTEM

E-nummer	Produkt	Max inmatning	Antal kretsar / utmatning	Max totalbelastning, nätdrift	Max totalbelastning, 1 h batteridrift	Max totalbelastning, 3 h batteridrift	Vikt (kg)
	TKT6716C	8450 VA	16 kretsar, varje 350 W 2 x (8x350 W / 4x700 W / 2x1400 W)	5600 VA	5600 W	5600 W	120,0
	TKT6724C	14000 VA	24 kretsar, varje 350 W 3 x (8x350 W / 4x700 W / 2x1400 W)	8400 VA	8400 W	8400 W	121,0
	TKT6732C	16800 VA	32 kretsar, varje 350 W 4 x (8x350 W / 4x700 W / 2x1400 W)	11200 VA	11200 W	11200 W	122,0
	TKT6740C	19600 VA	40 kretsar à 350 W 5 x (8x350 W / 4x700 W / 2x1400 W)	14000 VA	14000 W	14000 W	123,0
	TKT6748C	25150 VA	48 kretsar, varje 350 W 6 x (8x350 W / 4x700 W / 2x1400 W)	16800 VA	16800 W	16800 W	124,0
	TKT6756C	27950 VA	56 kretsar, varje 350 W 7 x (8x350 W / 4x700 W / 2x1400 W)	19600 VA	19600 W	19600 W	125,0

**System:** 230 V AC/DC | **Batterier:** 18 x 12 V (216 V) | **Max batterikapacitet:** 450 Ah

**Anslutningsspänning:** 3~ N/PE 220-240/380-415 VAC, 50/60 Hz

**Krävd kortslutningsström** i kretskablar, när används 2,5 A säkring och adapteras 0,4 s brytningstid: 10 A

**Maximal strömpeak:** 350 W krets (ensam krets): 120 A / 1 ms, 700 W krets (2 kretsar parallellt): 250 A / 1 ms, 1400 W krets (4 kretsar parallellt): 300 A / 1 ms

## BATTERIER (18 x TEAxx / xxAh)

E-nummer	Produkt	Batteri (Ah)	Max totalbelastning vid 1 h drifttid	Max totalbelastning vid 3 h drifttid	Batteribox	Batteri-kabel	Batteriers mått (mm)	Batteriers vikt (kg)
	TEA024	65 Ah	7500 W	3340 W	TKT6500(P) x 3	XJ997E	350 x 166 x 174	22,8
	TEA024B	100 Ah	11780 W	5050 W	TKT6500(P) x 3	XJ997E	327 x 168 x 210	33,5
	TEA024D	150 Ah	17670 W	7580 W	N/A		485 x 172 x 240	47,0
	TEA024C	200 Ah	19600 W	10010 W	N/A			
		300 Ah (2 x 150 Ah)		15160 W	N/A			
		400 Ah (2 x 200 Ah)		19600 W	N/A			

För batterierna rekommenderas 10% reservkapacitet i förhållande till belastningseffekten enligt tabellen.

## BATTERIBOX

E-nummer	Produkt	Batteriplats	Kopplingsklass	Vikt (kg)
	TKT6500	6 x 12 V / 100 Ah	IP20	28,0
	TKT6500P	6 x 12 V / 100 Ah	IP34	35,0

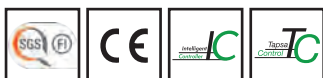
## BATTERIKABEL

E-nummer	Produkt	Batterikabelns längd (m)	Drift
	XJ997E	3,5	Batterikabel till tre TKT6500(P)-batteriboxar

## TILLBEHÖR

E-nummer	Produkt	Produktbeskrivning	Drift
	TST6731	Integrerad printer	TKT67xxC
	TST6732	LCD-skärm	TKT67xxC
	TST6752	IC-armaturövervakning, anslutning för 16 kretsar à 350 W	TKT6716C
	TST6753	IC-armaturövervakning, anslutning för 24 kretsar à 350 W	TKT6724C
	TST6754	IC-armaturövervakning, anslutning för 32 kretsar à 350 W	TKT6732C
	TST6755	IC-armaturövervakning, anslutning för 40 kretsar à 350 W	TKT6740C
	TST6756	IC-armaturövervakning, anslutning för 48 kretsar à 350 W	TKT6748C
	TST6757	IC-armaturövervakning, anslutning för 56 kretsar à 350 W	TKT6756C
<b>Fjärrövervakningsanslutningar</b>			
	TST6722	LON-anslutning	TKT67xxC
	TST6701	BACnet-anslutning	TKT67xxC
	TST6721	ACM-anslutning	TKT67xxC
	TST6724	WebCM/WebACM-anslutning	TKT67xxC

# TAPSA CONTROL TKT68XXCX



230 V  
ADRESSERBART  
CENTRALT  
BATTERISYSTEM

TKT68-serien erbjuder en effektiv och utrymmesbesparande lösning. TKT68 innehåller plats för batterier, därför är den väl lämpad där utrymmet är begränsat.

De är speciellt lämpade för medelstora och stora lokaler där det är önskvärt övervaka systemet i olika kretsar. TKT68 är snabb att montera eftersom polerna är placerade på ovansidan av enheten och säkringar av utgångskretsarna är på terminalerna.

## Teknisk data

- matningsspänning 220-240 VAC
- utspänningen i normalläge 220-240 VAC
- utspänningen i batteriläge 216 VDC
- batterispänningen är 216V/DC, vilket möjliggörs genom sammankoppling av 18 stycken 12 volts batterier i serie
- innehåller plats för 65 Ah batterier
- max 20 armaturer per utgångskrets (HD 60364-5-56)
- beroende på modell 18, 16 eller 24 utgångar(kretsar)
- 8x350VA, 4x700 VA eller 2x1400 VA parallellkoppling är möjliga



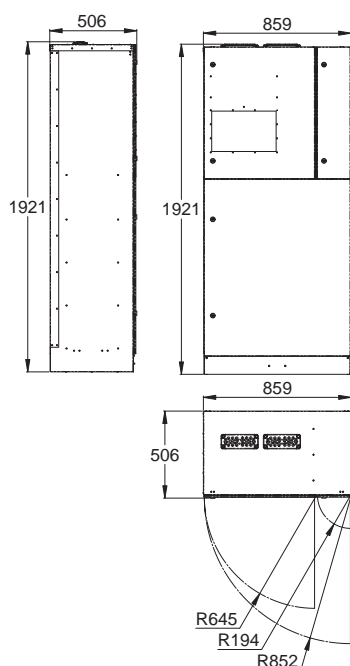
## Lausanne universitet

University of Lausanne är ett statligt universitet för huvudsakligen fransktalande i Lausanne, Schweiz. Från och med år 1890 har det fungerat som en högskola, det finns för närvarande cirka 10.200 studenter som studerar där. Universitetet använder Teknoware's TKT68 centralbatterisystem.

Se fler referenser på [www.teknoware.com/sv/nodbelysning/nodbelysning-referenser](http://www.teknoware.com/sv/nodbelysning/nodbelysning-referenser)

Läs mera om adresserbart Tapsa Control -Centralbatterisystem s. 14.

## MÅTT



## ADRESSERBARA 230 V CENTRALA BATTERISYSTEM

E-nummer	Produkt	Max inmatning	Antal kretsar / utmatning	Max totalbelastning, nät drift	Max totalbelastning, 1 h batteridrift	Max totalbelastning, 3 h batteridrift	Vikt (kg)
	TKT6808C	3680 VA	8 kretsar, varje 350 W 1 x (8x350 W / 4x700 W / 2x1400 W)	2580 VA	2800 W	2800 W	145,0
	TKT6808CF	3900 VA	8 kretsar, varje 350 W 1 x (8x350 W / 4x700 W / 2x1400 W)	2800 VA	2800 W	2800 W	145,0
	TKT6816C	3680 VA	16 kretsar, varje 350 W 2 x (8x350 W / 4x700 W / 2x1400 W)	2580 VA	5600 W	3340 W	147,0
	TKT6816CF	6700 VA	16 kretsar, varje 350 W 2 x (8x350 W / 4x700 W / 2x1400 W)	5600 VA	5600 W	3340 W	147,0
	TKT6824C	3680 VA	24 kretsar, varje 350 W 3 x (8x350 W / 4x700 W / 2x1400 W)	2580 VA	6000 W	3340 W	150,0
	TKT6824CF	7100 VA	24 kretsar, varje 350 W 3 x (8x350 W / 4x700 W / 2x1400 W)	6000 VA	6000 W	3340 W	150,0

**System:** 230 V AC/DC

**Batterier:** 18 x 12 V (216 V)

**Anslutningsspänning:** 1~ N/PE 220-240 VAC, 50/60 Hz

**Max batterikapacitet:** 65 Ah

**Krävd kortslutningsström** i kretskablar, när används 2,5 A säkring och adapteras 0,4 s brytningstid: 10 A

**Maximal strömpeak:** 350 W krets (ensam krets): 120 A / 1 ms, 700 W krets (2 kretsar parallellt): 250 A / 1 ms, 1400 W krets (4 kretsar parallellt): 300 A / 1 ms

**Batterikabel XJ997F inkl. (för ≥15 Ah Batterier)**

## BATTERIER (18 x TEAxx / xxAh)

E-nummer	Produkt	Batteri (Ah)	Max totalbelastning vid 1 h drifttid	Max totalbelastning vid 3 h drifttid	Batteribox	Batteri-kabel	Batteriers mått (mm)	Batteriers vikt (kg)
	TEA020	6,5 Ah	870 W	350 W	– behövs ej–	XJ997G	151 x 65 x 98	2,4
	TEA021	15 Ah	1700 W	770 W	– behövs ej–	-	181 x 76 x 167	5,9
	TEA022	24 Ah	2720 W	1250 W	– behövs ej–	-	166 x 175 x 125	8,7
	TEA023	38 Ah	4550 W	2050 W	– behövs ej–	-	197 x 165 x 173	13,8
	TEA024	65 Ah	6000 W	3340 W	– behövs ej–	-	350 x 166 x 174	22,8

För batterierna rekommenderas 10% reservkapacitet i förhållande till belastningseffekten enligt tabellen.

Minst tillåten batteristorlek 6,5 Ah.

## BATTERIKABEL

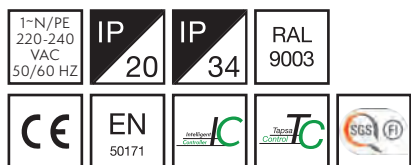
E-nummer	Produkt	Drift
	XJ997G	Batterikabel till 6,5 Ah batterier

**Batterikabel XJ997F inkl. (för ≥15 Ah Batterier)**

## TILLBEHÖR

E-nummer	Produkt	Produktbeskrivning	Drift
	TST6831	Integrerad printer	TKT68xxC
	TST6832	LCD-skärm	TKT68xxC
	TST6851	IC-armaturövervakning, anslutning för 8 kretsar à 350 W	TKT6808C
	TST6852	IC-armaturövervakning, anslutning för 16 kretsar à 350 W	TKT6816C
	TST6853	IC-armaturövervakning, anslutning för 24 kretsar à 350 W	TKT6824C
<b>Fjärrövervakningsanslutningar</b>			
	TST6822	LON-anslutning	TKT68xxC
	TST6823	BACnet-anslutning	TKT68xxC
	TST6821	ACM-anslutning	TKT68xxC
	TST6824	WebCM/WebACM-anslutning	TKT68xxC

# TAPSA CONTROL TKT66XXCX



230 V  
ADRESSERBART  
CENTRALT  
BATTERISYSTEM

Centralbatterisystemen i TKT66C serien erbjuder en effektiv och utrymmesbesparande lösning. Dessa är lämpliga för medelstora anläggningar samt stora anläggningar där det kan vara ett behov att dela en anläggning i separata oberoende områden.

TKT66 är snabb att montera eftersom polerna är placerade på ovensidan av enheten och säkringar av utgångskretsarna är på terminalerna.

## Teknisk data

- matningsspänning 220-240 VAC
- utspänningen i normalläge 220-240 VAC
- utspänningen i batteriläge 216 VDC
- batterispänningen är 216V/DC, vilket möjliggörs genom sammankoppling av 18 stycken 12 volts batterier i serie
- max 20 armaturer per utgångskrets (HD 60364-5-56)
- beroende på modell 18, 16 eller 24 utgångar(kretsar)
- 8 x 350 VA, 4 x 700 VA eller 2 x 1400 VA parallellkoppling är möjliga



TKT66XXC



TKT66XXCP\*)



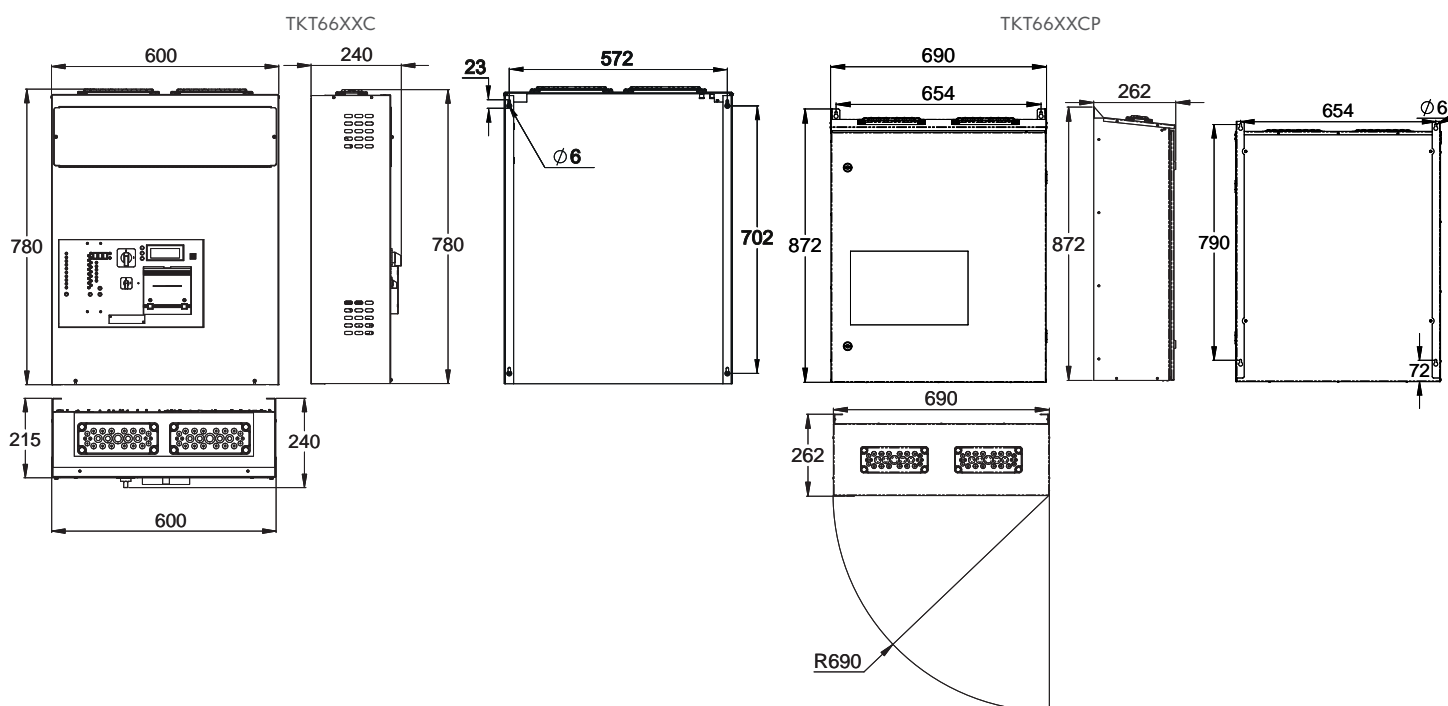
## King Saud University, Riaydh, Saudiarabien

Nödbelysningssystemet i byggnaden består av Teknowares adresserbara centralbatterisystem med Teknowares Advanced Central Monitoring (ACM). ACM möjliggör kommunikation även om avståndet mellan centralbatterisystemet och datorn är en kilometer.

Se fler referenser på [www.teknoware.com/sv/nodbelysning/nodbelysning-referenser](http://www.teknoware.com/sv/nodbelysning/nodbelysning-referenser)

Läs mera om adresserbart Tapsa Control -Centralbatterisystem s. 14.

## MÅTT



## ADRESSERBARA 230 V CENTRALA BATTERISYSTEM

E-nummer	Produkt	Max inmatning	Antal kretsar / utmatning	Max totalbelastning, nätdrift	Max totalbelastning, 1 h batteridrift	Max totalbelastning, 3 h batteridrift	Vikt (kg)
	TKT6608C	3680 VA	8 kretsar, varje 350 W 1 x (8x350 W / 4x700 W / 2 x1400 W)	2580 VA	2800 W	2800 W	32,8
	TKT6608CP	3680 VA	8 kretsar, varje 350 W 1 x (8x350 W / 4x700 W / 2 x1400 W)	2580 VA	2800 W	2800 W	32,8
	TKT6616C	3680 VA	16 kretsar, varje 350 W 2 x (8x350 W / 4x700 W / 2 x1400 W)	2580 VA	5600 W	3340 W	33,8
	TKT6616CP	3680 VA	16 kretsar, varje 350 W 2 x (8x350 W / 4x700 W / 2 x1400 W)	2580 VA	5600 W	3340 W	33,8
	TKT6624C	3680 VA	24 kretsar, varje 350 W 3 x (8x350 W / 4x700 W / 2 x1400 W)	2580 VA	6000 W	3340 W	34,8
	TKT6624CP	3680 VA	24 kretsar, varje 350 W 3 x (8x350 W / 4x700 W / 2 x1400 W)	2580 VA	6000 W	3340 W	34,8

**System:** 230 V AC/DC | **Batterier:** 18 x 12 V (216 V) | **Anslutningsspänning:** 1~ N/PE 220-240 VAC, 50/60 Hz

**Max batterikapacitet:** 65 Ah

**Krävd kortslutningsström** i kretskablar, när används 2,5 A säkring och adapteras 0,4 s brytningstid: 10 A

**Maximal strömpeak:** 350 W krets (ensam krets): 120 A / 1 ms, 700 W krets (2 kretsar parallellt): 250 A / 1 ms, 1400 W krets (4 kretsar parallellt): 300 A / 1 ms

**P i slut et av produktkod:** IP34-central, utrustad med dörr

## BATTERIER (18 x TEAxx / xxAh)

E-nummer	Produkt	Batteri (Ah)	Max totalbelastning vid 1 h drifttid	Max totalbelastning vid 3 h drifttid	Batteribox	Batterikabel	Batteriers mått (mm)	Batteriers vikt (kg)
	TEA020	6,5 Ah	870 W	350 W	TK6500B(P)	XJ997B	151 x 65 x 98	2,4
	TEA021	15 Ah	1700 W	770 W	TK6500B(P)	XJ997	181 x 76 x 167	5,9
	TEA022	24 Ah	2720 W	1250 W	TK6500B(P) x 2	XJ997C	166 x 175 x 125	8,7
	TEA023	38 Ah	4550 W	2050 W	TK6500B(P) x 2	XJ997C	197 x 165 x 173	13,8
	TEA024	65 Ah	6000 W	3340 W	TKT6500(P) x 3	XJ997E	350 x 166 x 174	22,8

För batterierna rekommenderas 10% reservkapacitet i förhållande till belastningseffekten enligt tabellen.

Minst tillåten batteristorlek 6,5 Ah.

## BATTERIBOX

E-nummer	Produkt	Batteriplats	Kaplingsklass	Vikt (kg)
	TK6500B	18 x 12 V/15 Ah	IP20	14,0
	TK6500BP	18 x 12 V / 15 Ah	IP34	19,0
	TKT6500	6 x 12 V / 100 Ah	IP20	28,0
	TKT6500P	6 x 12 V / 100 Ah	IP34	35,0

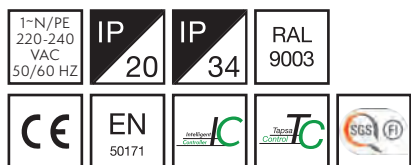
## BATTERIKABEL

E-nummer	Produkt	Batterikabelns längd (m)	Drift
	XJ997B	1,5	Batterikabel till 6,5 Ah batterier
	XJ997	1,5	Batterikabel till ≥15 Ah batterier
	XJ997C	2,5	Batterikabel till två batteriboxar
	XJ997E	3,5	Batterikabel till tre TKT6500(P)-batteriboxar

## TILLBEHÖR

E-nummer	Produkt	Produktbeskrivning	Drift
	TST6631	Integrerad printer	TKT66xxC(P)
	TST6632	LCD-skärm	TKT66xxC(P)
	TST6651	IC-armaturövervakning, anslutning för 8 kretsar à 350 W	TKT6608C(P)
	TST6652	IC-armaturövervakning, anslutning för 16 kretsar à 350 W	TKT6616C(P)
	TST6653	IC-armaturövervakning, anslutning för 24 kretsar à 350 W	TKT6624C(P)
<b>Fjärrövervakningsanslutningar</b>			
	TST6622	LON-anlutning	TKT66xxC(P)
	TST6601	BACnet-anlutning	TKT66xxC(P)
	TST6621	ACM-anlutning	TKT66xxC(P)
	TST6624	WebCM/WebACM-anlutning	TKT66xxC(P)

# TAPSA CONTROL TKT65XXCX



230 V  
ADRESSERBART  
CENTRALT  
BATTERISYSTEM



TKT65xxCX-serien  
Centralbatterienheter, som  
alla andra våra Tapsa Control  
-centralbatterienheterna, tar hand om  
tester automatiskt.

TKT65xxC är lämplig för medelstora  
och stora lokaler.

## Teknisk data

- matningsspänning 220-240 VAC
- utspänningen i normalläge 220-240 VAC
- utspänningen i batteriläge 216 VDC
- batterispänningen är 216V/DC, vilket möjliggörs genom sammankoppling av 18 stycken 12 volts batterier i serie
- beroende på modell 18, 16 eller 24 utgångar(kretsar)
- max 16 armaturer per utgångskrets

Läs mera om adresserbart Tapsa Control  
-Centralbatterisystem s. 14.



TKT65XXC



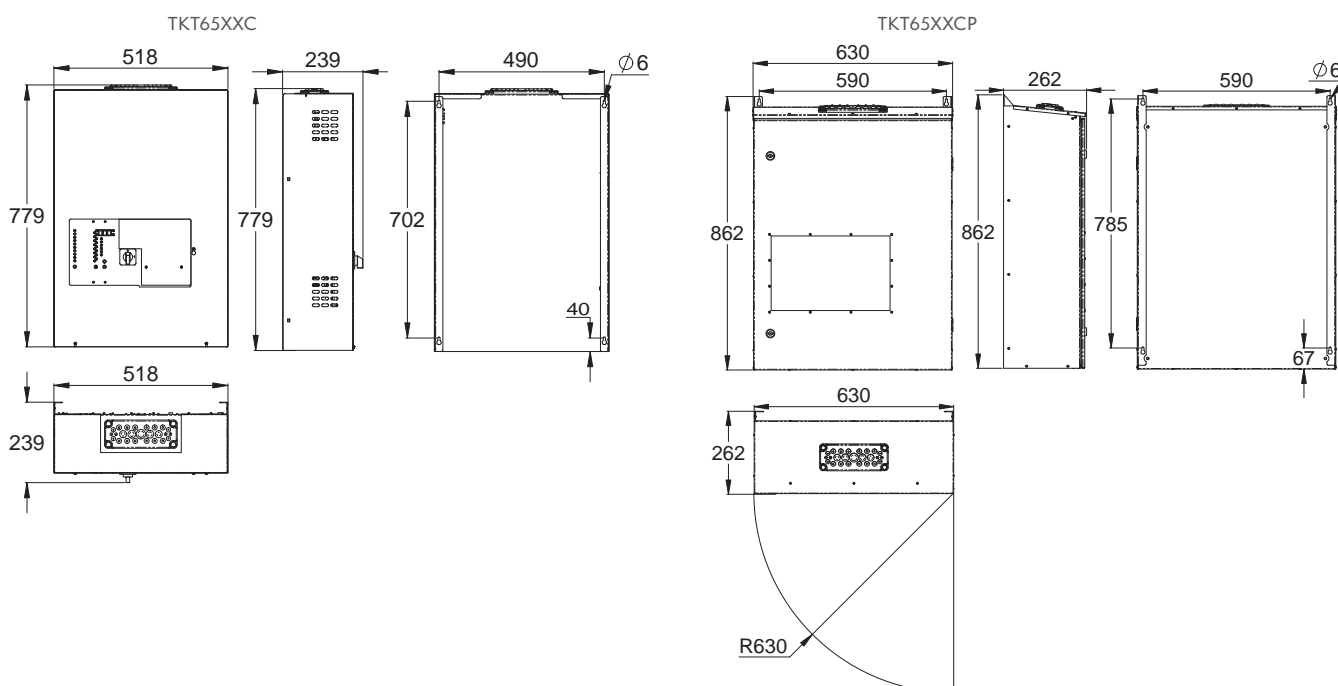
TKT65XXCP<sup>2)</sup>

## Sofitel Dubai The Palm Resort & Spa, Dubai, Förenade Arabemiraten

I händelse av en nödsituation kan personerna i byggnaden evakueras från detta lyxhotell på ett säkert sätt. Tack vare Teknowares adresserbara centralbatterisystem med Teknowares Advanced Central Monitoring (ACM). ACM möjliggör kommunikation även om avståndet mellan centralbatterisystemet och datorn är en kilometer.

Se fler referenser på  
[www.teknoware.com/sv/nodbelysning/nodbelysning-referenser](http://www.teknoware.com/sv/nodbelysning/nodbelysning-referenser)

## MÅTT



## ADRESSERBARA 230 V CENTRALA BATTERISYSTEM

E-nummer	Produkt	Max inmatning	Antal kretsar /utmatning	Max totalbelastning, nätdrift	Max totalbelastning, 1 h batteridrift	Max totalbelastning, 3 h batteridrift	Vikt (kg)
	TKT6508C	3100 VA	8 kretsar, varje 250 W	2000 VA	2000 W	2000 W	29,5
	TKT6508CP	3100 VA	8 kretsar, varje 250 W	2000 VA	2000 W	2000 W	49,5
	TKT6516C	3680 VA	16 kretsar, varje 250 W	2580 VA	4000 W	3340 W	30,0
	TKT6516CP	3680 VA	16 kretsar, varje 250 W	2580 VA	4000 W	3340 W	50,0
	TKT6524C	3680 VA	24 kretsar, varje 250 W	2580 VA	6000 W	3340 W	30,5
	TKT6524CP	3680 VA	24 kretsar, varje 250 W	2580 VA	6000 W	3340 W	50,5

System: 230 V AC/DC | Batterier: 18 x 12 V (216 V) | Anslutningsspänning: 1~ N/PE 220-240 VAC, 50 Hz

Max batterikapacitet: 65 Ah

Krävd kortslutningsström i kretskablar, när används 1,6 A säkring och adapteras 0,4 s brytningstid: 7 A

Maximal strömpeak: (ensam krets): 120 A / 1 ms

P i slutet av produktkod: IP34-central, utrustad med dörr

BATTERIER (18 x TEA<sub>xx</sub> / xxAh)

E-nummer	Produkt	Batteri (Ah)	Max totalbelastning vid 1 h drifttid	Max totalbelastning vid 3 h drifttid	Batteribox	Batterikabel	Batteriers mått (mm)	Batteriers vikt (kg)
	TEA020	6,5 Ah	870 W	350 W	TK6500B(P)	XJ997B	151 x 65 x 98	2,4
	TEA021	15 Ah	1700 W	770 W	TK6500B(P)	XJ997	181 x 76 x 167	5,9
	TEA022	24 Ah	2720 W	1250 W	TK6500B(P) x 2	XJ997C	166 x 175 x 125	8,7
	TEA023	38 Ah	4550 W	2050 W	TK6500B(P) x 2	XJ997C	197 x 165 x 173	13,8
	TEA024	65 Ah	6000 W	3340 W	TKT6500(P) x 3	XJ997E	350 x 166 x 174	22,8

För batterierna rekommenderas 10% reservkapacitet i förhållande till belastningseffekten enligt tabellen.

Minst tillåten batteristorlek 6,5 Ah.

## BATTERIBOX

E-nummer	Produkt	Batteriplats	Kaplingsklass	Vikt (kg)
	TK6500B	18 x 12 V/15 Ah	IP20	14,0
	TK6500BP	18 x 12 V / 15 Ah	IP34	19,0
	TKT6500	6 x 12 V / 100 Ah	IP20	28,0
	TKT6500P	6 x 12 V / 100 Ah	IP34	35,0

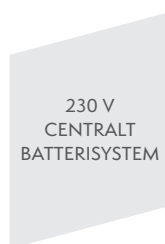
## BATTERIKABEL

E-nummer	Produkt	Batterikabelns längd (m)	Drift
	XJ997B	1,5	Batterikabel till 6,5 Ah batterier
	XJ997	1,5	Batterikabel till ≥15 Ah batterier
	XJ997C	2,5	Batterikabel till två batteriboxar
	XJ997E	3,5	Batterikabel till tre TKT6500(P)-batteriboxar

## TILLBEHÖR

E-nummer	Produkt	Produktbeskrivning	Drift
	TST6531	Integrerad printer	TKT65xxC(P)
	TST6532	LCD-skärm	TKT65xxC(P)
	TST6551	IC-armaturövervakning, anslutning för 8 kretsar à 250 W	TKT6508C(P)
	TST6552	IC-armaturövervakning, anslutning för 16 kretsar à 250 W	TKT6516C(P)
	TST6553	IC-armaturövervakning, anslutning för 24 kretsar à 250 W	TKT6524C(P)
<b>Fjärrövervakningsanslutningar</b>			
	TST6522	LON-anlutning	TKT65xxC(P)
	TST6501	BACnet-anlutning	TKT65xxC(P)
	TST6521	ACM-anlutning	TKT65xxC(P)
	TST6524	WebCM/WebACM-anlutning	TKT65xxC(P)

# TKT65XXBX



## Shoppingcentret Karisma, Lahtis, Finland

Köpcentrum Karisma ligger i Karisto, Lahtis, Finland. Nödbelysning gjordes med hjälp av Teknoware's 230 V TKT65B-Centralbatterisystem.

Se fler referenser på [www.teknoware.com/sv/nodbelysning/nodbelysning-referenser](http://www.teknoware.com/sv/nodbelysning/nodbelysning-referenser)

TKT65B-serien erbjuder en enklare lösning för att driva armaturer. Dessa aggregat är lämpliga för medelstora anläggningar.

De nya TKT65xxBP-centraler är med dörr och kapslingsklass IP34.

### Teknisk data

- mätningsspänning 230 VAC
- utspänningen i normalläge 230 VAC
- utspänningen i batteriläge 216 VDC
- batterispänningen är 216V/DC, vilket möjliggörs genom sammankoppling av 18 stycken 12 volts batterier i serie
- beroende på modell 6, 12, 18 eller 24 utgångar(kretsar)

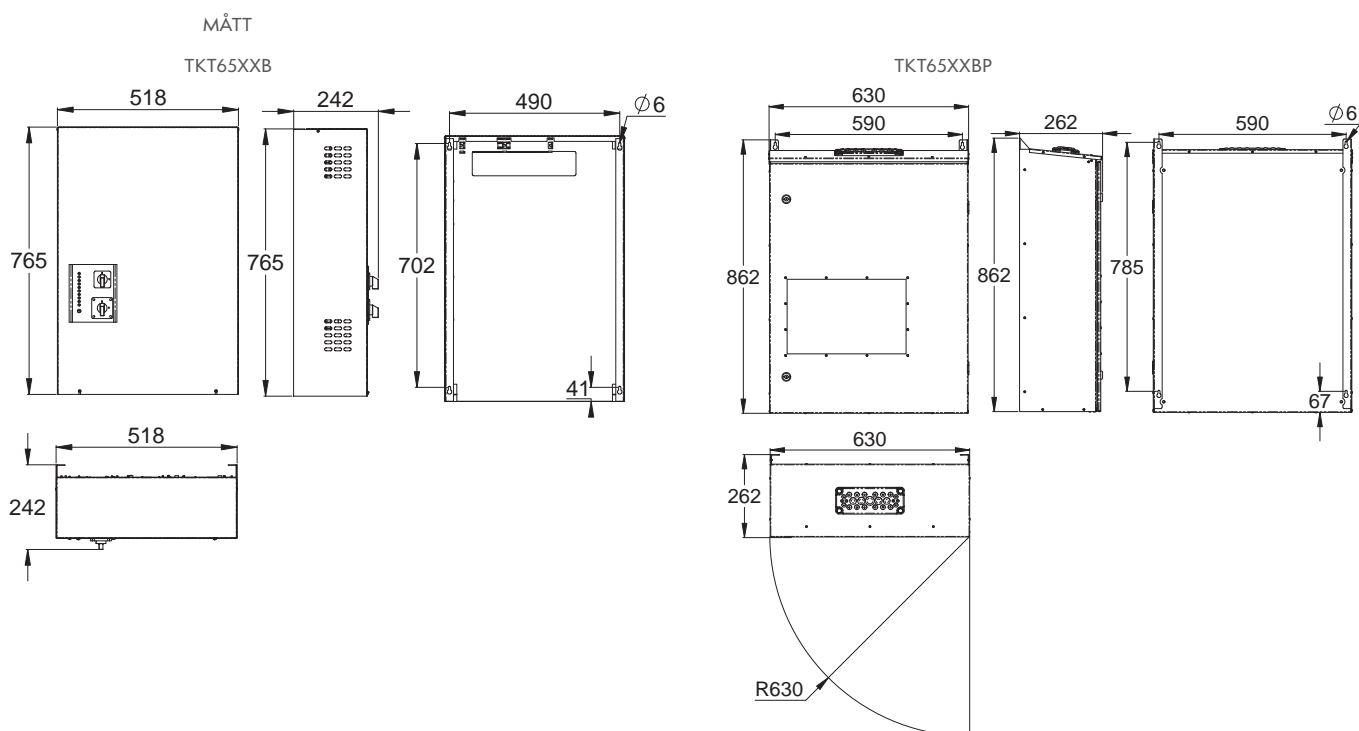


TKT65XXB



TKT65XXBP

Läs mera om traditionell Centralbatterisystem s. 15.





## 230 V CENTRALA BATTERISYSTEM

E-nummer	Produkt	Max inmatning	Antal kretsar / utmatning	Max totalbelastning, nät drift	Max totalbelastning, 1 h batteridrift	Max totalbelastning, 3 h batteridrift	Vikt (kg)
	TKT6506B	2600 VA	6 kretsar, varje 250 W	1500 VA	1500 W	1500 W	27,8
	TKT6506BF	2600 VA	6 kretsar, varje 250 W	1500 VA	1500 W	1500 W	27,8
	TKT6506BP	2600 VA	6 kretsar, varje 250 W	1500 VA	1500 W	1500 W	27,8
	TKT6512B	3680 VA	12 kretsar, varje 250 W	2580 VA	3000 W	3000 W	30,0
	TKT6512BF	4100 VA	12 kretsar, varje 250 W	3000 VA	3000 W	3000 W	30,0
	TKT6512BP	3680 VA	12 kretsar, varje 250 W	2580 VA	3000 W	3000 W	30,0
	TKT6518B	3680 VA	18 kretsar, varje 250 W	2580 VA	4500 W	3340 W	31,0
	TKT6518BF	5600 VA	18 kretsar, varje 250 W	4500 VA	4500 W	3340 W	31,0
	TKT6518BP	3680 VA	18 kretsar, varje 250 W	2580 VA	4500 W	3340 W	31,0
	TKT6524B	3680 VA	24 kretsar, varje 250 W	2580 VA	6000 W	3340 W	31,6
	TKT6524BF	7100 VA	24 kretsar, varje 250 W	6000 VA	6000 W	3340 W	31,6
	TKT6524BP	3680 VA	24 kretsar, varje 250 W	2580 VA	6000 W	3340 W	31,6

**System:** 230 V AC/DC | **Batterier:** 18 x 12 V (216 V) | **Anslutningsspänning:** 1~ N/PE 220-240 VAC, 50 Hz

**Max batterikapacitet:** 65 Ah

**Krävd kortslutningsström** i kretskablar, när används 4 A säkring och adapteras 0,4 s brytningstid: 11 A

**Maximal strömpeak:** (ensam krets): 120 A / 1 ms

**P i slut et av produktkod:** IP34-central, utrustad med dörr

## BATTERIER (18 x TEAxx / xxAh)

E-nummer	Produkt	Batteri (Ah)	Max totalbelastning vid 1 h drifttid	Max totalbelastning vid 3 h drifttid	Batteribox	Batterikabel	Batteriers mått (mm)	Batteriers vikt (kg)
	TEA020	6,5 Ah	870 W	350 W	TK6500B(P)	XJ997B	151 x 65 x 98	2,4
	TEA021	15 Ah	1700 W	770 W	TK6500B(P)	XJ997	181 x 76 x 167	5,9
	TEA022	24 Ah	2720 W	1250 W	TK6500B(P) x 2	XJ997C	166 x 175 x 125	8,7
	TEA023	38 Ah	4550 W	2050 W	TK6500B(P) x 2	XJ997C	197 x 165 x 173	13,8
	TEA024	65 Ah	6000 W	3340 W	TKT6500(P) x 3	XJ997E	350 x 166 x 174	22,8

För batterierna rekommenderas 10% reservkapacitet i förhållande till belastningseffekten enligt tabellen.

Minst tillåten batteristorlek 6,5 Ah.

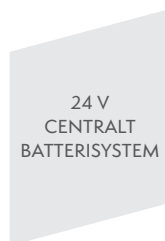
## BATTERIBOX

E-nummer	Produkt	Batteriplats	Kaplingsklass	Vikt (kg)
	TK6500B	18 x 12 V/15 Ah	IP20	14,0
	TK6500BP	18 x 12 V / 15 Ah	IP34	19,0
	TKT6500	6 x 12 V / 100 Ah	IP20	28,0
	TKT6500P	6 x 12 V / 100 Ah	IP34	35,0

## BATTERIKABEL

E-nummer	Produkt	Batterikabelns längd (m)	Drift
	XJ997B	1,5	Batterikabel till 6,5 Ah batterier
	XJ997	1,5	Batterikabel till ≥15 Ah batterier
	XJ997C	2,5	Batterikabel till två batteriboxar
	XJ997E	3,5	Batterikabel till tre TKT6500(P)-batteriboxar

# TKT31/41XX



Centrala batterisystem i TKT31/41 serien erbjuder enkla lösningar för små- till medelstora anläggningar där det är önskvärt att dela upp det centrala systemet i flera oberoende kretsar.

TKT3122 Centralt batterisystem har 4 utgångskretsar. TKT41 Centralt batterisystem har, beroende på modell, antingen 8 eller 16 utgångskretsar.

## Teknisk data

- mätningsspänning 230 VAC
- utspänningen i normaläge 24 VAC
- utspänningen i batteriläge 24 VDC
- batterispänningen är 24V/DC, vilket möjliggörs genom sammankoppling av 2 stycken 12 volts batterier i serie
- TKT3122: 4 utgångar(kretsar)
- TKT41xx: beroende på modell 8 eller 16 utgångar(kretsar)
- max 20 armaturer per utgångskrets



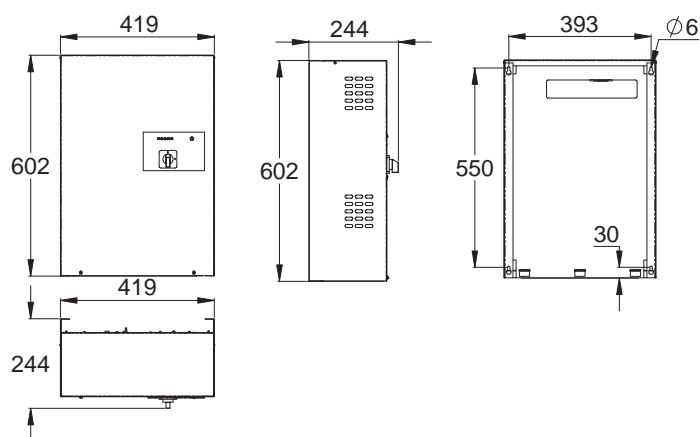
## Saboroso, en portugisisk restaurang i Lahtis, Finland

Saboroso, en Portugisisk restaurang som ligger i centrum av Lahtis, valet blev Teknoware's 24 V centralbatterisystem.

Se fler referenser på [www.teknoware.com/sv/nodbelysning/nodbelysning-referenser](http://www.teknoware.com/sv/nodbelysning/nodbelysning-referenser)

Läs mera om traditionell Centralbatterisystem s. 15.

## MÅTT



## 24 V CENTRALA BATTERISYSTEM

E-nummer	Produkt	Max inmatning	Kretsar utmatning	Anslutningar	Max totalbelastning, nät drift	Max totalbelastning, 1 h batteridrift	Max totalbelastning, 3 h batteridrift	Plats för batterier	Max batterikapacitet	Vikt (kg)
	TKT3122	300 VA	4 x 120 W	två steg 4 kretsar: • permanentdriftkretsar Max 120 W/krets • beredskapdriftkretsar Max 190 W/krets	250 VA	290 W	135 W	2 x 12 V/ 24 Ah	24 Ah	12,5
	TKT4144	1300 VA	8 x 120 W	två steg 8 kretsar: • permanentdriftkretsar Max 120 W /krets • beredskapdriftkretsar Max 190 W/ krets	960 VA	960 W	565 W	2 x 12 V/ 38 Ah	100 Ah	24,0
	TKT4188	1300 VA	16 x 120 W	två steg 16 kretsar: • permanentdriftkretsar Max 120 W /krets • beredskapdriftkretsar Max 190 W /krets	1050 VA	1370 W	565 W	2 x 12 V/ 38 Ah	100 Ah	24,5

| System: 24 V AC/DC | Batterier: 2 x 12 V (24 V) | Anslutningsspänning: 1~ N/PE 220-240 VAC, 50 Hz

## BATTERIER (2 x TEAxx / xxAh)

E-nummer	Produkt	Batteri (Ah)	Max totalbelastning vid 1 h drifttid	Max totalbelastning vid 3 h drifttid	Batteribox	Batterikabel	Batteriers mått (mm)	Batteriers vikt (kg)
	TEA020	6,5 Ah	95 W	40 W	– behövs ej–		151 x 65 x 98	2,4
	TEA021	15 Ah	180 W	85 W	– behövs ej–		181 x 76 x 167	5,9
	TEA022	24 Ah	290 W	135 W	– behövs ej–		166 x 175 x 125	8,7
	TEA023	38 Ah	490 W	220 W	– behövs ej–		197 x 165 x 173	13,8
	TEA024	65 Ah	800 W	360 W	TK4100	XJ996	350 x 166 x 174	22,8
	TEA024B	100 Ah	1370 W	565 W	TK2310	XJ996	327 x 168 x 210	33,5

| För batterierna rekommenderas 10% reservkapacitet i förhållande till belastningseffekten enligt tabellen.

| OBS! Max batterier för TKT3122: 2 x 24 Ah

| Minst tillåten batteristorlek 6,5 Ah.

## BATTERIBOX

E-nummer	Produkt	Batteriplats	Vikt (kg)
	TK2310	2 x 12 V/150 Ah	15,5
	TK4100	2 x 12 V/65 Ah	10,0

## BATTERIKABEL

E-nummer	Produkt	Batterikabelns längd (m)	Drift
	XJ996	1,5	Batterikabel till ≥15 Ah batterier

# BATTERIBOXAR

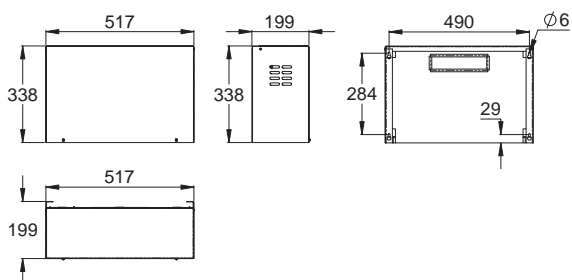


Om centralbatterisystemet inte har egen batteriutrymme behövs det alltid en separat batteribox eller flera batteriboxar, beroende på storlek och / eller antal av batterier.

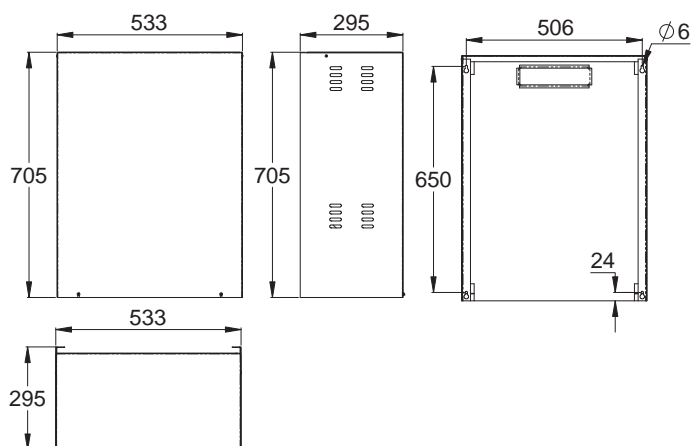
E-nummer	Produkt	Plats för batterier	Kaplingsklass	Vikt (kg)
	TK2300	2 x 12 V / 38 Ah	IP20	6,3
	TK2310	2 x 12 V / 150 Ah	IP20	15,5
	TK4100	2 x 12 V / 65 Ah	IP20	10,0
	TK6500B	18 x 12 V / 15 Ah	IP20	14,0
	TK6500BP	18 x 12 V / 15 Ah	IP34	19,0
	TKT6500	6 x 12 V / 100 Ah	IP20	28,0
	TKT6500P	6 x 12 V / 100 Ah	IP34	35,0



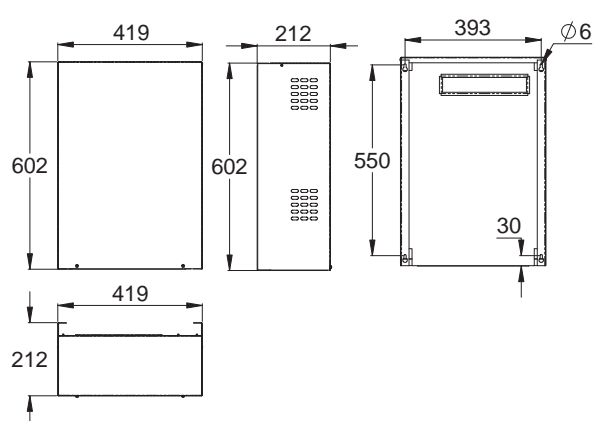
BATTERIBOX TK2300



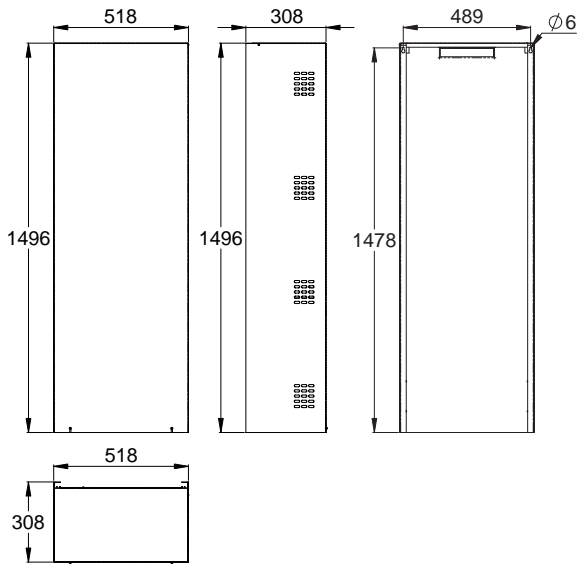
BATTERIBOX TK2310



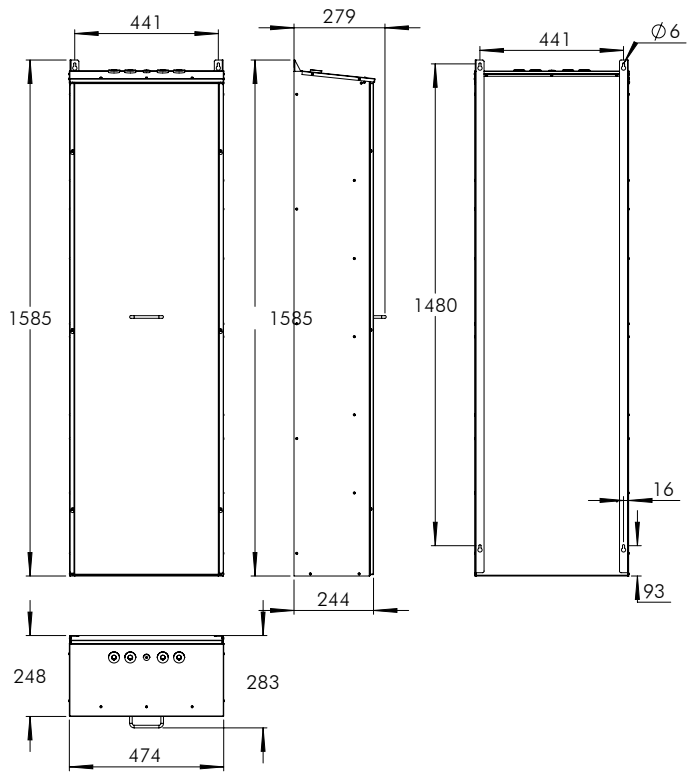
BATTERIBOX TK4100



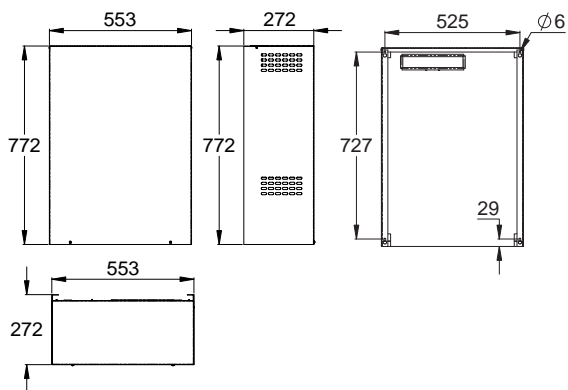
BATTERIBOX TKT6500



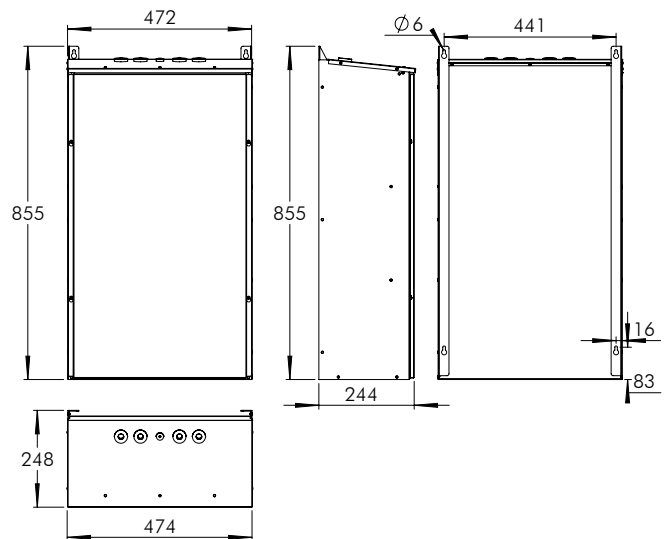
BATTERIBOX TKT6500P



BATTERIBOX TK6500B

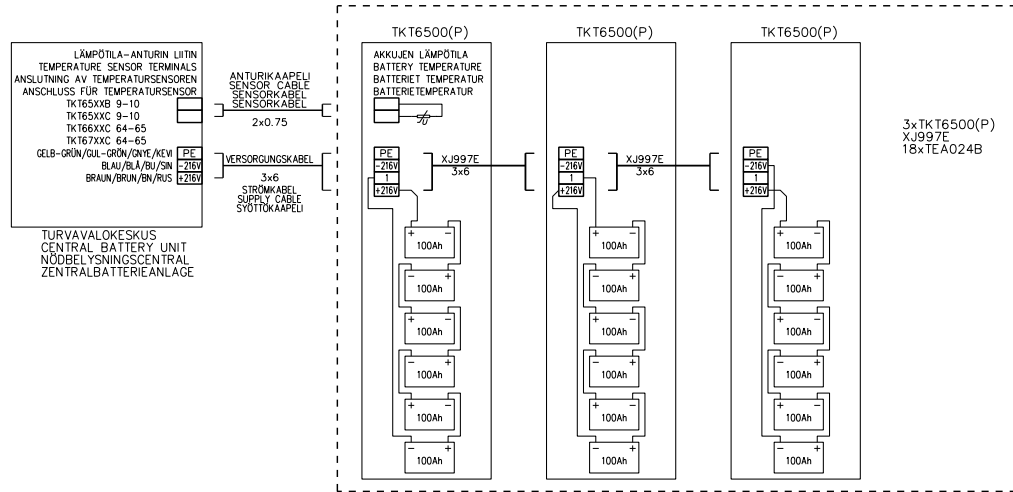


BATTERIBOX TK6500BP

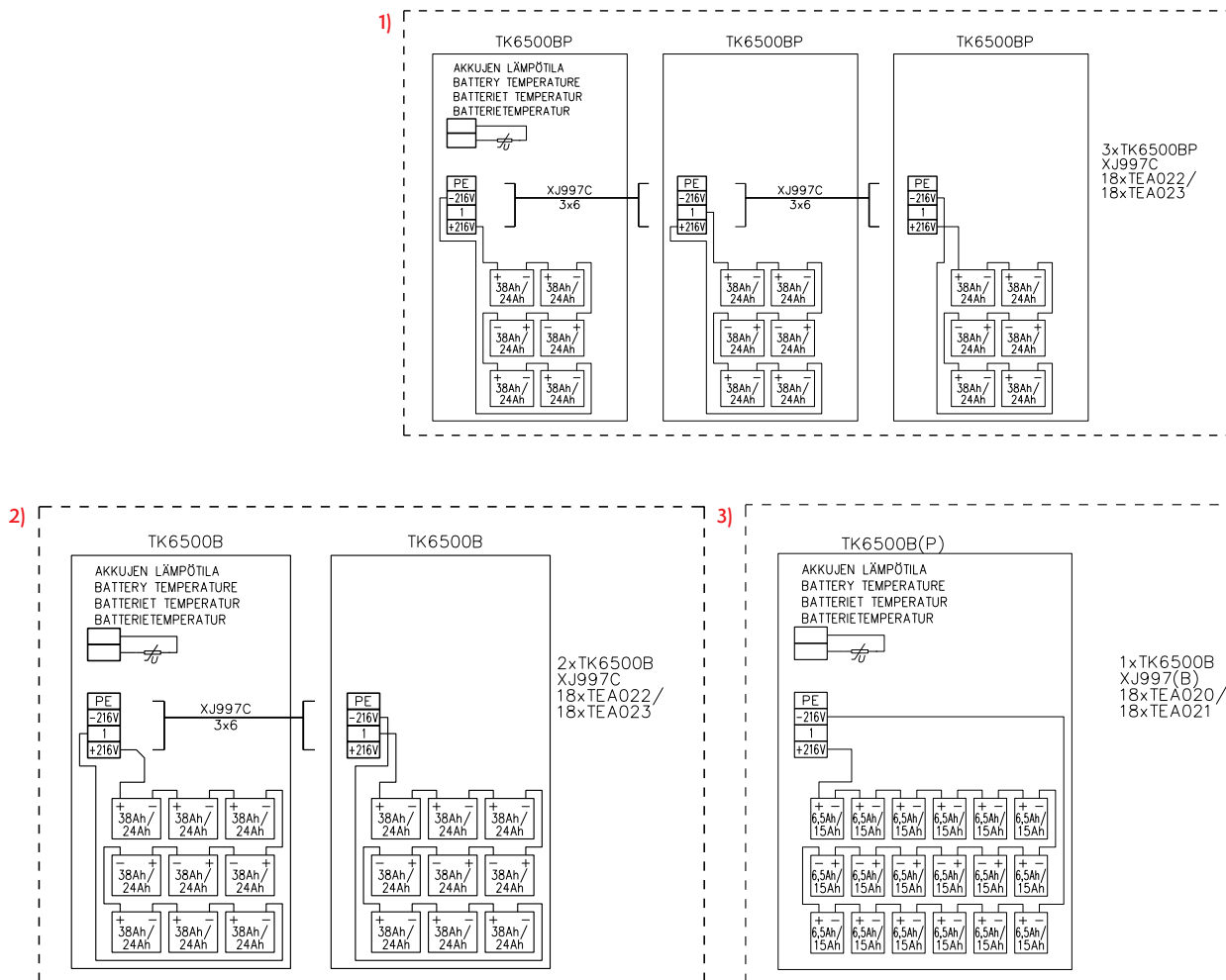


# PLACERING AV BATTERIER I BATTERIBOX

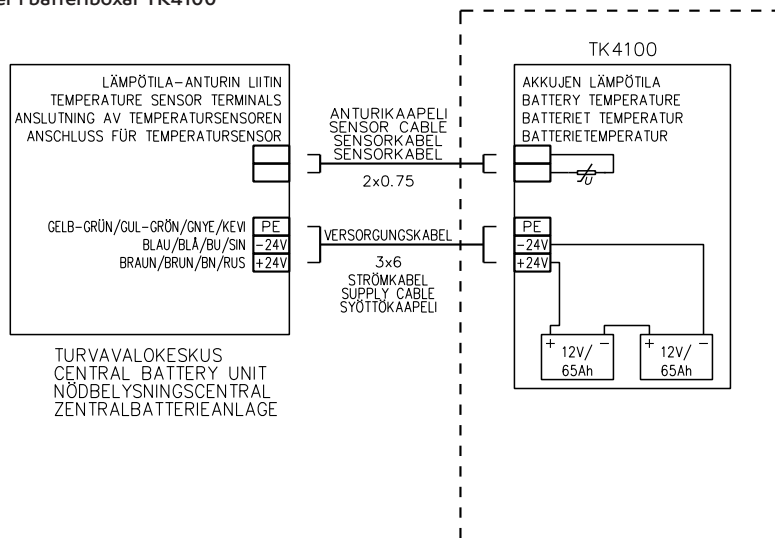
## Placering av batterier i batteriboxar TKT6500(P)



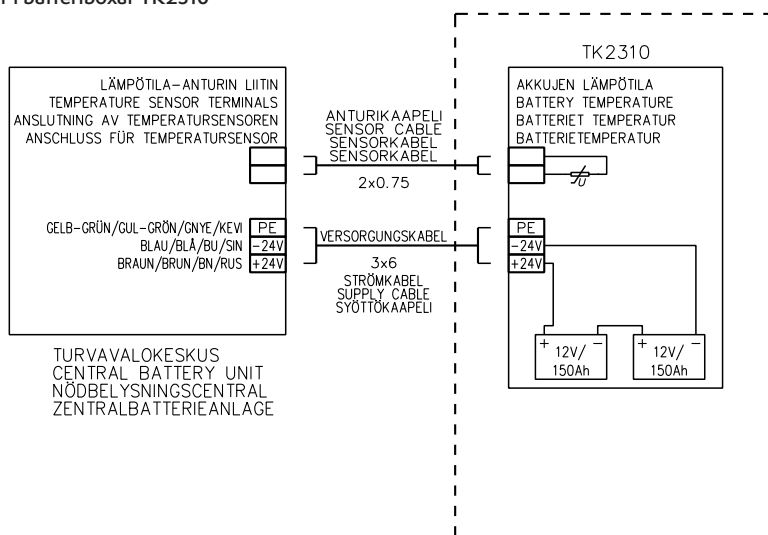
## Placering av batterier i batteriboxar TK6500B(P)



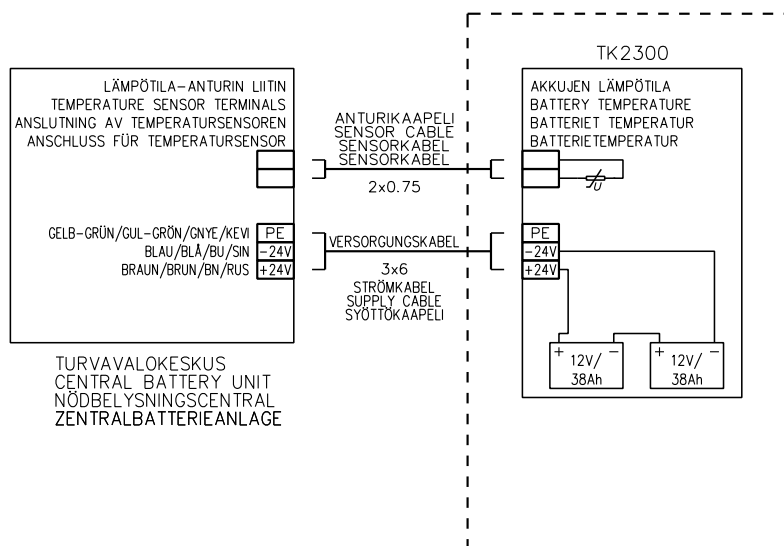
## Placering av batterier i batteriboxar TK4100



## Placering av batterier i batteriboxar TK2310



## Placering av batterier i batteriboxar TK2300



# BATTERIER

E-nummer	Produkt	Batteri (Ah)	Mått (mm)	Vikt (kg)
	TEA020	6,5 Ah / 12 V	151 x 65 x 98	2,4
	TEA021	15 Ah / 12 V	181 x 76 x 167	5,9
	TEA022	24 Ah / 12 V	166 x 175 x 125	8,7
	TEA023	38 Ah / 12 V	197 x 165 x 173	13,8
	TEA024	65 Ah / 12 V	350 x 166 x 174	22,8
	TEA024B	100 Ah / 12 V	327 x 168 x 210	33,5
	TEA024D	150 Ah / 12 V	485 x 172 x 240	47,0



# BATTERIBELASTNING

För batterierna rekommenderas 10% reservkapacitet i förhållande till belastningseffekten enligt tabellen.

## TKT3122- och TKT41xx-Centrala Batterisystem

Batterier 2 x 12 V (24 V)	Total belastning med 1 h drifttid	Total belastning med 3 h drifttid
TEA020 / 6,5 Ah	95 W	40 W
TEA021 / 15 Ah	180 W	85 W
TEA022 / 24 Ah	290 W	135 W
TEA023 / 38 Ah	490 W	220 W
TEA024 / 65 Ah	800 W	360 W
TEA024B / 100 Ah	1370 W	565 W

## TKT65xx(C)-, TKT66xxC- och TKT68xxC Centrala Batterisystem

Batterier 18 x 12 V (216 V)	Total belastning med 1 h drifttid	Total belastning med 3 h drifttid
TEA020 / 6,5 Ah	870 W	350 W
TEA021 / 15 Ah	1700 W	770 W
TEA022 / 24 Ah	2720 W	1250 W
TEA023 / 38 Ah	4550 W	2050 W
TEA024 / 65 Ah	6000 W	3340 W

## TKT67xxC-Centrala Batterisystem

Batterier 18 x 12 V (216 V)	Total belastning med 1 h drifttid	Total belastning med 3 h drifttid
TEA024 / 65 Ah	7500 W	3340 W
TEA024B / 100 Ah	11780 W	5050 W
TEA024D / 150 Ah	17670 W	7580 W
TEA024C 200 Ah (2 x 100 Ah)	19600 W	10010 W
300 Ah (2 x 150 Ah)	-	15160 W
400 Ah (2 x 200 Ah)	-	19600 W

# KORTSLUTNINGSTRÖM I KRETSKABLAR

Centralt Batterisystem	Säkring	Kortslutningsström som krävs för 0,4 s utlösningstid med 216 V spänning	Max längd för 1,5 mm <sup>2</sup>	Max längd för 2,5 mm <sup>2</sup> Kabel	Max längd för 6 mm <sup>2</sup> Kabel
TK23xx	3,15A	11 A	800 m	1300 m	3200 m
TKT65xxB	4A	11 A	800 m	1300 m	3200 m
TKT65xxC*)	1,6A	7 A	1200 m	2000 m	5000 m
TKT66xxC*), TKT67xxC*) jä TKT68xxC*)	2,5A	10 A	900 m	1500 m	3600 m

\*) Kabeln maximala längd vid användning av adresserbara armaturer är 500 m



# BATTERIKABEL

Batterikablar behövs mellan batteriboxar och centralaggregatet

E-nummer	Produkt	Batterikabelns längd (m)	Drift	Drift
	XJ995	1,5	Till 6,5 Ah batterier	TKT31- och TKT41-centraler
	XJ996	1,5	Till $\geq 15$ Ah batterier	TKT31- och TKT41-centraler
	XJ997B	1,5	Till 6,5 Ah batterier	TKT65- och TKT66-centraler
	XJ997	1,5	Till $\geq 15$ Ah batterier	TKT65- och TKT66-centraler
	XJ997C	2,5	Batterikabel till 2 batteriboxar	TKT65- och TKT66-centraler
	XJ997E	3,5	Batterikabel till 3 TKT6500 batteriboxar	TKT65- och TKT66-centraler
	XJ997F	-	Till $\geq 15$ Ah batterier	TKT68-centraler
	XJ997G	-	Till 6,5 Ah batterier	TKT68-centraler

Batterikabelns längd = Från centralaggregatets anslutning till batteriboxens anslutning  
Kabelns innehåller kablage mellan centralaggregat och batteribox, samt mellan batterierna.

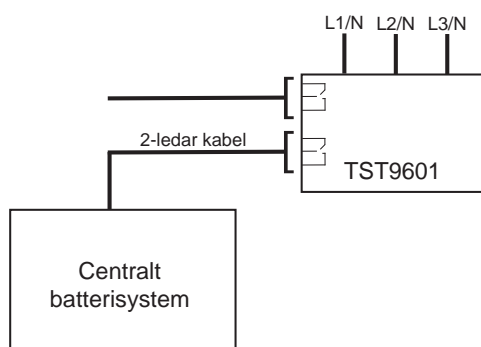
# FASVAKT

Faskontrollenheten möjliggör att kontrollera 1-4 faser i en gruppcentral för att känna av nätbortfall. Det finns två stycken potential fria kontaktreläer som aktiveras vid nätbortfall. Reläernas utgångar kan ställas i NO eller NC. Fasvakt gör det även möjligt att kontrollera annan utrustning.

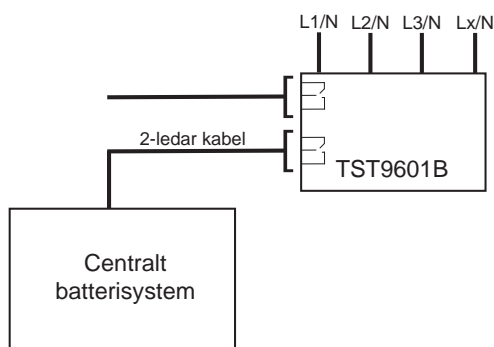


E-nummer	Produkt	Anslutningsspänning	Beskrivning	Mått (mm)
TST9601		220-240 V, 50/60 Hz AC,DC	3-faskontroller	117 x 84 x 43
TST9601B		220-240 V, 50/60 Hz AC,DC	4-faskontroller	105 x 90 x 58

TST9601



TST9601B



# SWITCH CONTROLLER



GÖR DET MÖJLIGT  
ATT STYRA  
LEDLJUSARMATURER  
MED EXTERN  
STYRNING  
SOM EN TIMER,  
STRÖMBRYTARE MM.



Med Switch Controller TST28xx kan nödljusarmaturerna i det centrala batterisystemet under normala omständigheter styras med hjälp av en strömbrytare, eller kontrolleras med en timer. När systemet växlar till likströmsläge, växlar Switch Controller till strömförsörjning från centralbatterisystemet. I detta fall slås

armaturerna på automatiskt, oavsett vilket läge strömbrytaren är i.

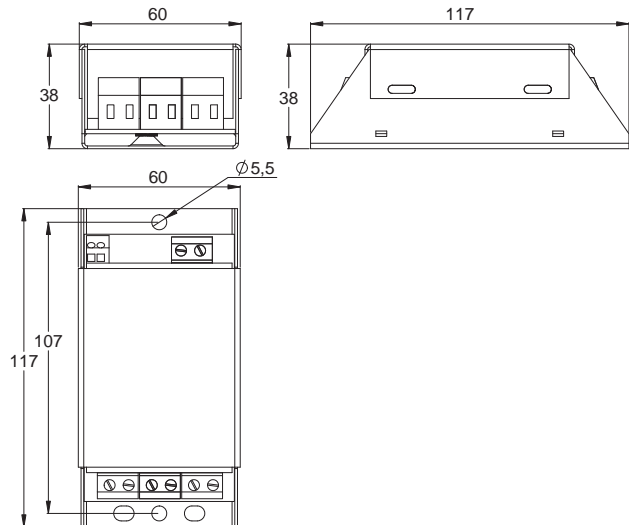
Switch Controllers är kompatibla med alla Teknowares 230 V centrala batterisystem med AC/DC-styrtgång. De kan också användas tillsammans med Local Controller.

Enheterna har också en styrtgång för ljusreglering (förutom TST8501), som kan användas för att automatiskt dämpa armaturerna under DC-drift.

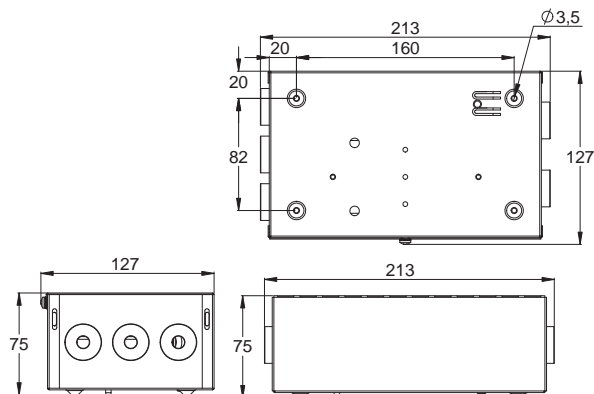
Styrtgången är kompatibel med elektroniska ballaster som har en analog styrtgång på 1-10 V i enlighet med IEC 60929.

## MÅTT

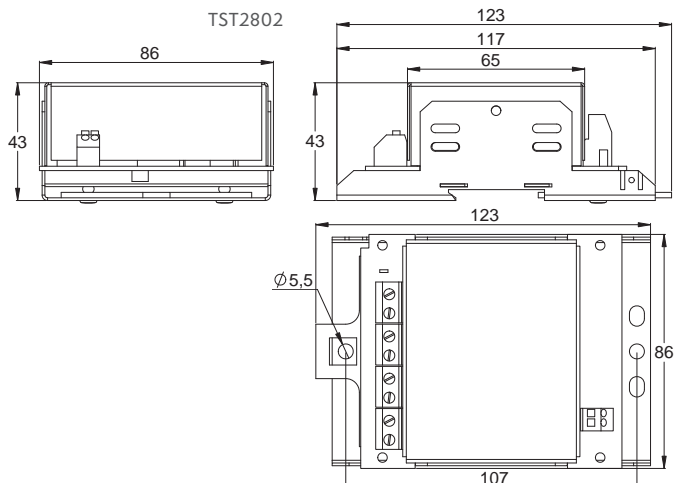
### TST2800



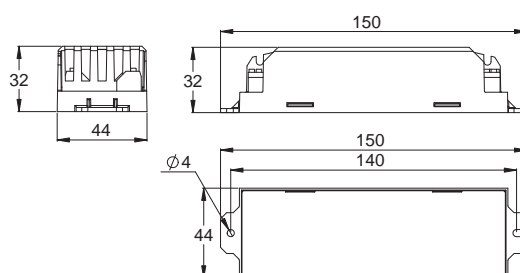
### TST2801/ TST2803(B)



### TST2802

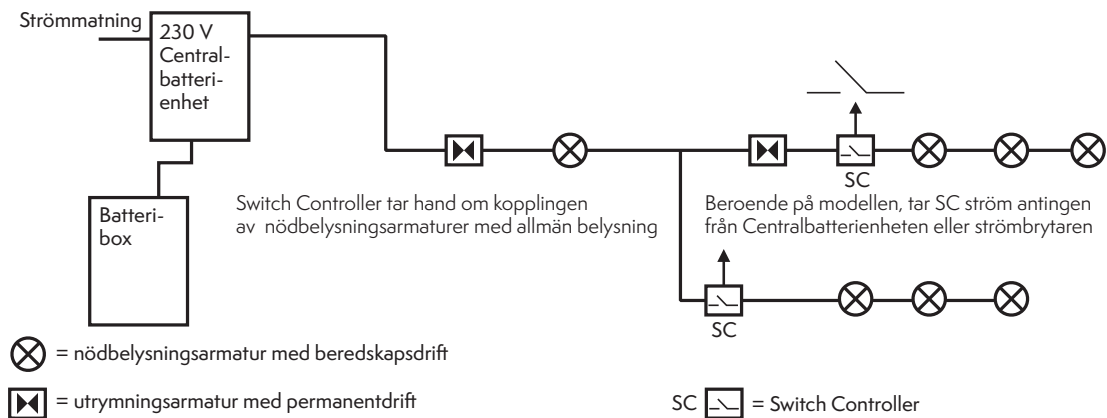


### TST8501



## SYSTEMUPPBYGGNAD AV SWITCH CONTROLLER

Switch Controller installerad på en kretskabel. Switch Controller-enheter kan användas för att styra nödljusarmaturer med en strömbrytare eller med en timer.



## SWITCH CONTROLLER

E-nummer	Produkt	Spänning	Effekt	Montage	Produktbeskrivning
	TST2800	220-240 V, 50/60 Hz AC,DC	250 VA	i en grupp-central	<ul style="list-style-type: none"> <li>armaturens ström tas från kopplingsstyrning i normal bruk</li> <li>analogisk avbländningsstyrning 1-10 V</li> </ul>
	TST2801	220-240 V, 50/60 Hz AC,DC	250 VA	utanpåliggande montage	<ul style="list-style-type: none"> <li>armaturens ström tas från kopplingsstyrning i normal bruk</li> <li>separat montagebox (IP20)</li> <li>analogisk avbländningsstyrning 1-10 V</li> </ul>
	TST2802	220-240 V, 50/60 Hz AC,DC	1400 VA	i en grupp-central	<ul style="list-style-type: none"> <li>armaturens ström tas från en nödljuskrets</li> <li>analogiskt avbländningsstyrning 1-10 V</li> </ul>
	TST2803	220-240 V, 50/60 Hz AC,DC	1400 VA	utanpåliggande montage	<ul style="list-style-type: none"> <li>armaturens ström tas från en nödljuskrets</li> <li>separat montagebox (IP20)</li> <li>analogisk avbländningsstyrning 1-10 V</li> </ul>
	TST2803B	220-240 V, 50/60 Hz AC,DC	1400 VA	utanpåliggande montage	<ul style="list-style-type: none"> <li>armaturens ström tas från kopplingsstyrning i normal bruk</li> <li>separat montagebox (IP20)</li> <li>analogisk avbländningsstyrning 1-10 V</li> </ul>
	TST8501	220-240 V, 50/60 Hz AC,DC	1000 VA	i en grupp-central	<ul style="list-style-type: none"> <li>armaturens ström tas från en nödljuskrets</li> <li>inverterad funktion vid AC-bruk</li> <li>armaturer antändas när spänningen av kopplingsstyrning avbrytas, eller DC-spänning kommer från centralen</li> </ul>

# LOKAL CONTROLLER



ÖKAD TRYGGHET  
MED MINSKADE  
MONTAGE  
KOSTNADER

GÖR DET  
MÖJLIGT ATT  
STYRA LEDLJUS-  
ARMATURER  
LOKALT I  
EN KRETS



Local Controller möjliggör lokal styrning av nödljusarmaturer i centrala batterisystem. Den övervakar elnätet genom varje gruppcentral och styr de lokala nödljusarmaturerna.

Local Controller gör att nödljusarmaturerna förblir påslagna om det förekommer oregelbundenheter i strömförsörjningen till den normala belysningen. Nödljusarmaturer med permanentdrift och beredskapsdrift kan anslutas till samma kretskabel.

## Så här fungerar det

Local Controller installeras i

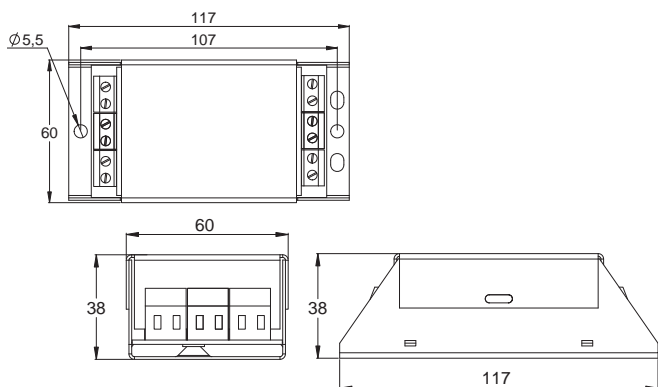
nödbelysningens kretskabel, före nödljusarmaturerna. Spänningsdata förs från områdets gruppcentral till Local Controller, vilken känner av gruppcentralens faser. När det finns oregelbundenheter i faserna överförs data via Local Controller till nödljusarmaturerna med beredskapsdrift, vilka då slås på. När det normala elnätet fungerar igen förblir nödljusarmaturerna påslagna i ungefär 20 sekunder, varefter de automatiskt slås av (om fördröjningen är satt till 0 minuter).

## Meddelanden om strömavbrott i realtid

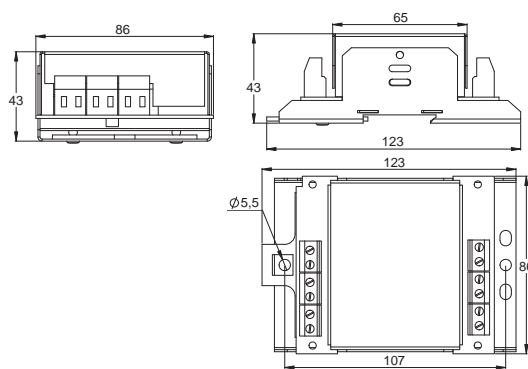
TST6804 och TST6805-enheterna har också en ingångsomkopplare, trimmer eller DIP-omkopplare. De kontrollerar hur länge armaturerna förblir påslagna efter återgång till normal elförsörjning (0-15 minuter).

Enhetens reläutgång kan också användas för att varna för ett lokal strömavbrott. Nödljusarmaturerna med beredskapsdrift i Local Controller-systemet måste vara adresserbara, med bokstaven K i slutet av typkoden.

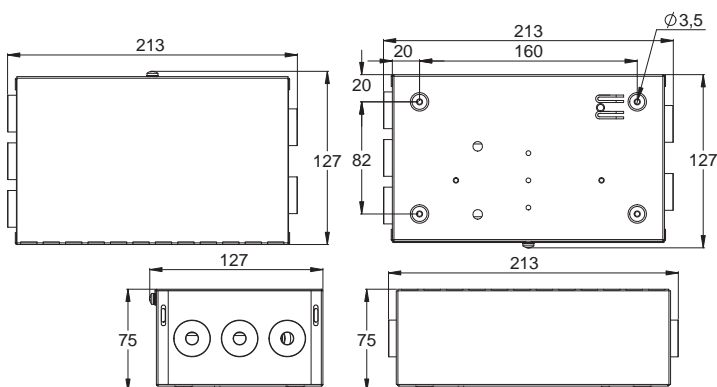
TS90685, TS90695



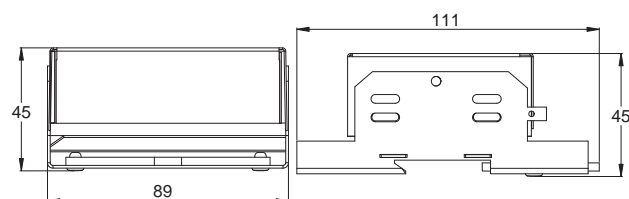
TST6801, TST6803



TS90686, TS90696, TST6802, TST6804

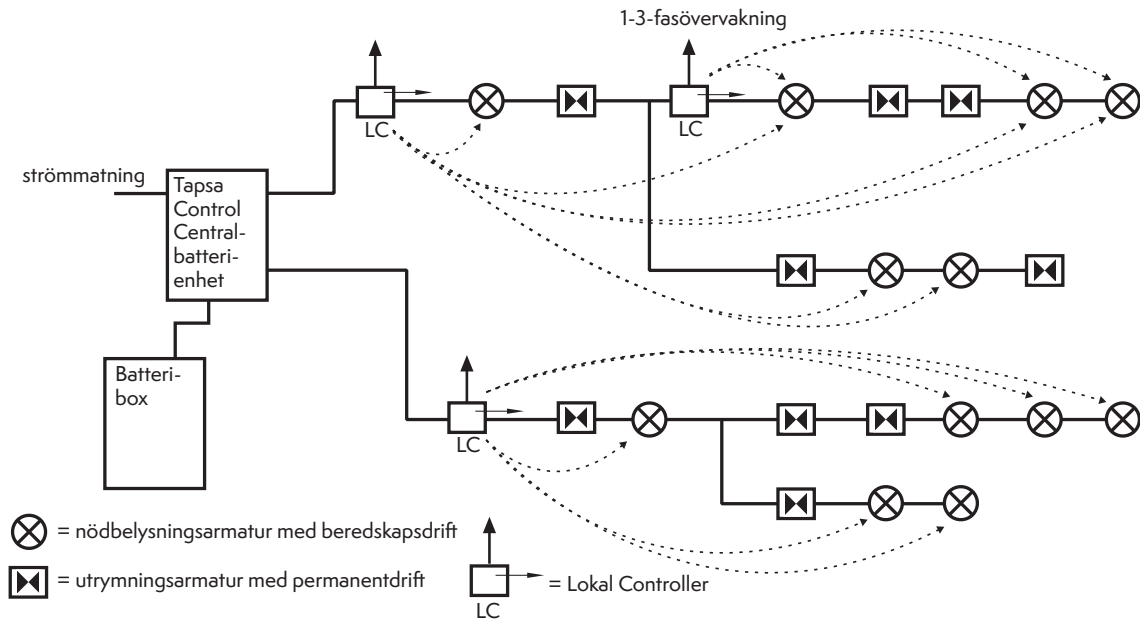


TST6805



## SYSTEMUPPBYGGNAD AV LOKAL CONTROLLER

Installera Local Controller i kretskablaget före de övervakade nödljusarmaturerna. Spänningsinformation kommer från områdets gruppcentral.



## LOKAL CONTROLLER

E-nummer	Produkt	Spänning	Effekt	Montage	Produktbeskrivning
TS90685	220-240 V, 50/60 Hz AC,DC	250 VA	i en grupp-central	<ul style="list-style-type: none"> <li>1-3-fasövervakning</li> <li>styrning av nödljusarmaturer via kretskabeln</li> </ul>	
TS90686	220-240 V, 50/60 Hz AC,DC	250 VA	utanpåliggande montage	<ul style="list-style-type: none"> <li>separat montagebox (IP20)</li> <li>1-3-fasövervakning</li> <li>styrning av nödljusarmaturer via kretskabeln</li> </ul>	
TS90695	220-240 V, 50/60 Hz AC,DC	250 VA	i en grupp-central	<ul style="list-style-type: none"> <li>1-3-fasövervakning / 230 V styrningsintag</li> <li>styrning av nödljusarmaturer via kretskabeln</li> <li>reläutgång från 1-3-fasövervakningens läge (NC/NO)</li> <li>försening till nödbelysningsoperation (0-15 min) som sätts med en trimmer</li> </ul>	
TS90696	220-240 V, 50/60 Hz AC,DC	250 VA	utanpåliggande montage	<ul style="list-style-type: none"> <li>separat montagebox (IP20)</li> <li>1-3-fasövervakning / 230 V styrningsintag</li> <li>reläutgång från 1-3-fasövervakningens läge (NC/NO)</li> <li>kopplingstyrningsutgång</li> <li>försening till nödbelysningsoperation (0-15 min) som sätts med en trimmer</li> <li>styrning av nödljusarmaturer via kretskabeln</li> </ul>	
TST6801	220-240 V, 50/60 Hz AC,DC	1400 VA	i en grupp-central	<ul style="list-style-type: none"> <li>1-3-fasövervakning / 230 V styrningsintag</li> <li>styrning av nödljusarmaturer via kretskabeln</li> </ul>	
TST6802	220-240 V, 50/60 Hz AC,DC	1400 VA	utanpåliggande montage	<ul style="list-style-type: none"> <li>separat montagebox (IP20)</li> <li>1-3-fasövervakning / 230 V styrningsintag</li> <li>styrning av nödljusarmaturer via kretskabeln</li> </ul>	
TST6803	220-240 V, 50/60 Hz AC,DC	1400 VA	i en grupp-central	<ul style="list-style-type: none"> <li>1-3-fasövervakning / 230 V styrningsintag</li> <li>reläutgång från 1-3-fasövervakningens läge (NC/NO)</li> <li>kopplingstyrningsutgång</li> <li>styrning av nödljusarmaturer via kretskabeln</li> </ul>	
TST6804	220-240 V, 50/60 Hz AC,DC	1400 VA	utanpåliggande montage	<ul style="list-style-type: none"> <li>separat montagebox (IP20)</li> <li>1-3-fasövervakning / 230 V styrningsintag</li> <li>reläutgång från 1-3-fasövervakningens läge (NC/NO)</li> <li>kopplingstyrningsutgång</li> <li>försening till nödbelysningsoperation (0-15 min) som sätts med en trimmer</li> <li>styrning av nödljusarmaturer via kretskabeln</li> </ul>	
TST6805	220-240 V, 50/60 Hz AC,DC	1400 VA	i en grupp-central, i en DIN-skena	<ul style="list-style-type: none"> <li>IC-kompatibel</li> <li>1-3-fasövervakning / 230 V styrningsintag</li> <li>reläutgång från 1-3-fasövervakningens läge (NC/NO)</li> <li>kopplingstyrningsutgång</li> <li>försening till nödbelysningsoperation (0-15 min) som sätts med DIP-brytare</li> <li>styrning av nödljusarmaturer via kretskabeln</li> </ul>	

# ADRESSMODULER

**Anslutningsspänning:** 220-240 V, 50/60 Hz AC,DC  
**Adresser:** 32  
**Drifttemperatur:** -25...+50°



E-nummer	Produkt	Max inmatning	Max belastning	Nedre gräns för defekt-identifiering	Utspänning	Permanentdrift / beredskapdrift	Egenskaper	Mått (mm)
	TS98261	1 VA / 1 W	60 VA	10±5 mA	230 V DC	Permanentdrift	• K	98 x 41 x 21
	TS98263	1 VA / 1 W	60 VA	10±5 mA	230 V DC	Permanentdrift / beredskapdrift	• Funktion kan väljas med en dip-brytare • IC • K • Lokal Controller	98 x 41 x 21
	TS98263B	1 VA / 1 W	60 VA	5±2,5 mA	230 V DC	Permanentdrift / beredskapdrift	• Funktion kan väljas med en dip-brytare • IC • K • Lokal Controller	98 x 41 x 21
	TS98253	1 VA / 1 W	100 VA	10±5 mA	230 V DC	Permanentdrift / beredskapdrift	• Funktion kan väljas med en dip-brytare • IC • K • Lokal Controller	98 x 41 x 21
	TS98253B	1 VA / 1 W	100 VA	10±5 mA	230 V DC	Permanentdrift / beredskapdrift	• Funktion kan väljas med en dip-brytare • IC • K • Lokal Controller • SLIM-model	142 x 30 x 25
	TS98254	1 VA / 1 W	200 VA	10±5 mA	230 V DC	Permanentdrift / beredskapdrift	• Funktion kan väljas med en dip-brytare • IC • K • Lokal Controller	150 x 44 x 32
	TS98255	2 VA / 2 W	625 VA	400 mA	230 V DC	Permanentdrift / beredskapdrift	• Funktion kan väljas med en dip-brytare • K • Lokal Controller	150 x 44 x 32
	TS98271	2 VA / 2 W	200 VA	10±5 mA	N/A	—	• Dimning i nödläge • DALI • IC • K	150 x 43 x 32
	TS98281	1,5 VA / 1,5 W	200 VA	10±5 mA	220-240 V, 50/60 Hz AC,DC	Permanentdrift / beredskapdrift	• Funktion kan väljas med en dip-brytare • Fas ingång • Switch control output • IC • K • Lokal Controller	150 x 43 x 32

**Lokal Controller** = Lokal Controller-kompatibel

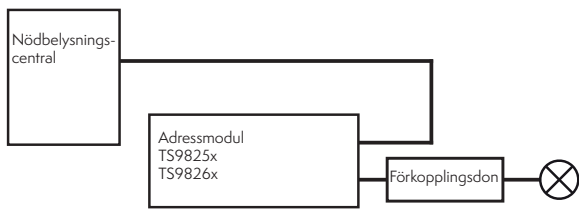
**K** = Kan användas med Tapsa Control nödbelysningscentraler

**IC** = IC-kompatibel

**DALI** = DALI-kompatibel **OBS! Det finns olika Dali-kompatitiva förkopplingsdon, beroende av både tillverkare och produkten, kontrollera kompatibiliteten.**

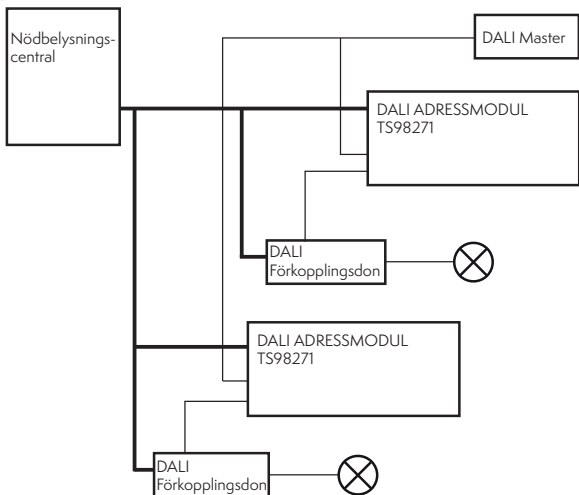
# ADRESSMODUL - INKOPPLINGSSCHEMA

Adressmodul (TS9825x och TS9826x) inkopplingschema:



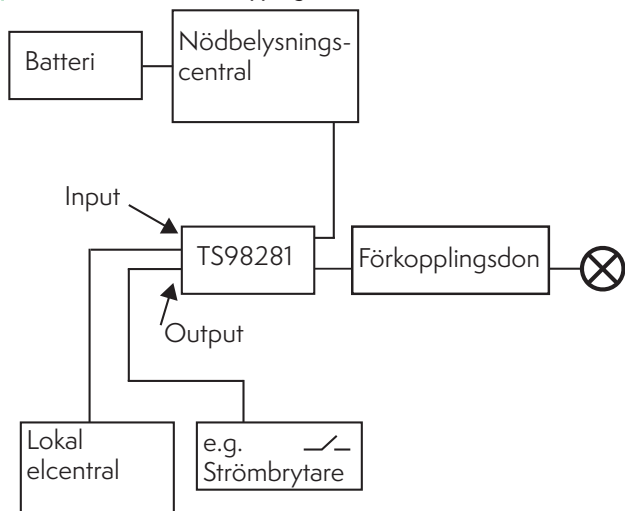
Adressmodul ansluts till kretskablaget och armaturballasten.

DALI adressmodul (TS98271) inkopplingschema



TS98271 är en DALI-kompatibel adressmodul, ansluten till en armatur. Den simulerar funktionen hos Dali-master. Inställning av ljusutgång: 10-100% manuellt. Sparar och återställer uppgifter av DALI adressmodul i sitt minne.

TS98281 adressmodul inkopplingschema



TS98281 är en adressmodul, med brytare och övervaknings ingång. Funktionen liknar Lokal Controller och Switch Controller. TS98281 adressmodul används med en armatur och med en kontrollerad fas.



För DIN-skena TST8801  
IC Input -modul

E-nummer	Produkt	Produkt-beskrivning	Mått (mm)
	TST8801	IC Input -modul	105 x 90 x 58

E-nummer	Produkt	Produkt-beskrivning	Drift
	TST6551	Anslutning + IC PC-mjukvara	TKT6508C
	TST6552	Anslutning + IC PC-mjukvara	TKT6516C
	TST6553	Anslutning + IC PC-mjukvara	TKT6524C
	TST6651	Anslutning + IC PC-mjukvara	TKT6608C
	TST6652	Anslutning + IC PC-mjukvara	TKT6616C
	TST6653	Anslutning + IC PC-mjukvara	TKT6624C
	TST6752	Anslutning + IC PC-mjukvara	TKT6716C
	TST6753	Anslutning + IC PC-mjukvara	TKT6724C
	TST6754	Anslutning + IC PC-mjukvara	TKT6732C
	TST6755	Anslutning + IC PC-mjukvara	TKT6740C
	TST6756	Anslutning + IC PC-mjukvara	TKT6748C
	TST6757	Anslutning + IC PC-mjukvara	TKT6756C
	TST6851	Anslutning + IC PC-mjukvara	TKT6808C
	TST6852	Anslutning + IC PC-mjukvara	TKT6816C
	TST6853	Anslutning + IC PC-mjukvara	TKT6824C

## INTELLIGENT CONTROLLER - INTELLIGENT LJUSSTYRNING

Med Teknowares Intelligent Controller (IC) kan nödljusarmatur med beredskapsdrift styras med hjälp av fritt valda spänningsingångar. När spänningen från en eller flera gruppcentraler uteblir, slås specificerade nödljusarmaturer på med AC-spänning. Nödljusarmaturerna kan också användas som vanliga armaturer, vilka styrs av en strömbrytare eller av en sensor.

IC Inputmodul inkluderar:

- 8 spänningsingångar, var och en med sin egen galvaniskt separerade L och N-anslutning
- Inställningsbar adress med en DIP-switch

IC-systemet består av följande komponenter:

- TKT65C, TKT66C, TKT67C eller TKT68C adresserbart Tapsa Control centralbatterisystem, adresserbara nödljusarmaturer av K-modell
- TST8801, IC Inputmodul (Max 31 enheter per IC-system)
- TST6x5x, IC gränssnitt för centralbatterisystem (inklusive mjukvara för PC)

## Enkelt att programmera och installera

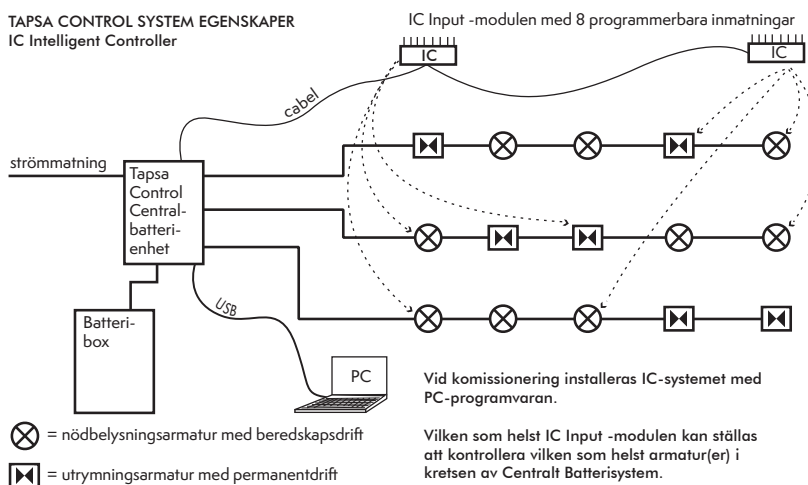
Systeminställningar är programmerade med PC-mjukvara under driftsättning. Programmeringen sparas i det centrala batterisystemets minne. Datoren krävs endast under den initiala programmeringen.

V varje ingång i IC Inputmodulen kan ställas in att styra vilken eller vilka armaturer som helst i valfria kretsar.

I systemet kan också logiska switchar programmeras, i vilka grupper bildas av ingångarna i IC Inputmodulen, med vars hjälp armaturerna kan tändas och släckas. De enskilda ingångarna och logiska switcharna kan användas omvänt, d.v.s. armaturen stängs av när spänningen kommer in i ingången.



TAPSA CONTROL SYSTEM EGENSKAPER  
IC Intelligent Controller



Intelligent Controller är ansluten till det centrala batterisystemet med en störnings-skyddad 2x0,75mm<sup>2</sup> datakabel. Kabeln är 1500 m, strömförlust 20 V och inström 80 V.



# WEBCM OCH WEBACM

## WebACM

Web Advanced Central Monitoring

KONTROLLERAR  
CENTRAL-  
ENHETEN VIA  
NÄTVERKA

EVENTUELLA  
FEL KAN  
SKICKAS VIA  
E-POST

VISAR  
CENTRAL-  
ENHETEN OCH  
ARMATURERNA  
I EN GRAFISK  
VY



### WEBCM-SYSTEM

Med hjälp av WebCM-systemet kan centralbatterisystemet kontrolleras centralt i nätverket, oberoende av plats. Systemet inkluderar en Web-modul, vilken är ansluten till det centrala batterisystemet. Varje centralbatterisystem har en IP-adress och en vanlig webbläsare fungerar som användargränssnitt.

I sin grundform visar systemet det centrala batterisystemets status och anslutna armaturer, såväl som testloggbooken. Användaren kan också köra tester för armaturer och batterier.

WebCM finns tillgänglig för de adresserbara centrala batterisystemen i serierna TKT65, TKT66, TKT67 och TKT68. Systemet kräver inte något separat program, en dator eller en multimediaenhet med en webbläsare är tillräcklig.

### WEBACM-PROGRAMVARA

WebACM är ett tilläggsprogram till WebCM-systemet. Det fungerar via Ethernet TCP/IP.

WebACMs programvara gör det möjligt att placera armaturer och centralbatterisystem på byggnaders planritningar.

För WebACM behövs programvara som stöder Java och en PC med Internet-anslutning. Vid en felsituation skickar WebCM och WebACM automatiskt ett meddelande till de e-postadresser som användaren angett. Båda kan centralt styra flera adresserbara centralbatterisystem och adresserbara armaturer.

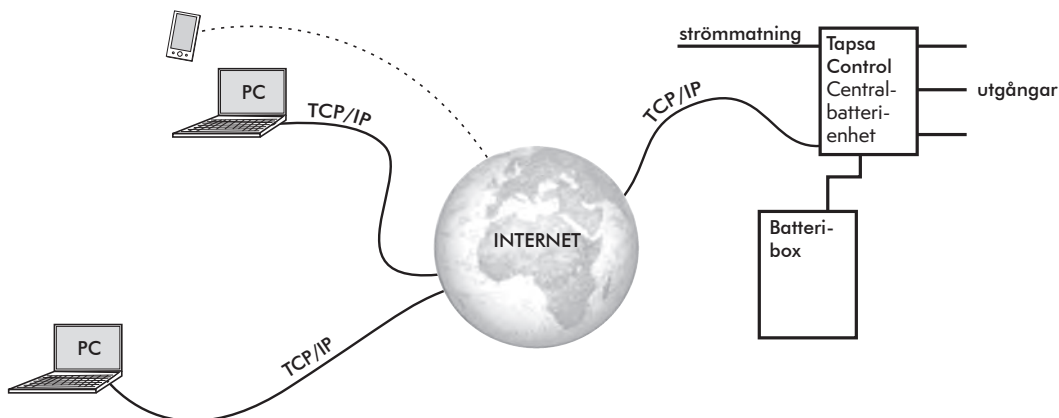
Båda omfattar kontroll av tester, testlogg, status för centrala batterisystem, olika användarnivåer och inloggning med användarnamn och lösenord.

WebACM-systemet kan anslutas till ett BACnet fastighetssystem.

E-nummer	Produkt	Produktbeskrivning
	TST5161	WebACM-programvaran
	TST5181	WebACM-programvaran för BACnet-anslutning (max. 30 Centralenigheter)
	TST5142	BACnet Gränssnitt (alltid till nästa grupp 30 centrala batterisystem)

E-nummer	Produkt	Produktbeskrivning	Drift
	TST6724	WebCM/WebACM-anslutning	TKT67xxC
	TST6824	WebCM/WebACM-anslutning	TKT68xxC
	TST6624	WebCM/WebACM-anslutning	TKT66xxC
	TST6524	WebCM/WebACM-anslutning	TKT65xxC

### WebCM/ACM Gränssnitt anslutning med CAT 5/6 kabel

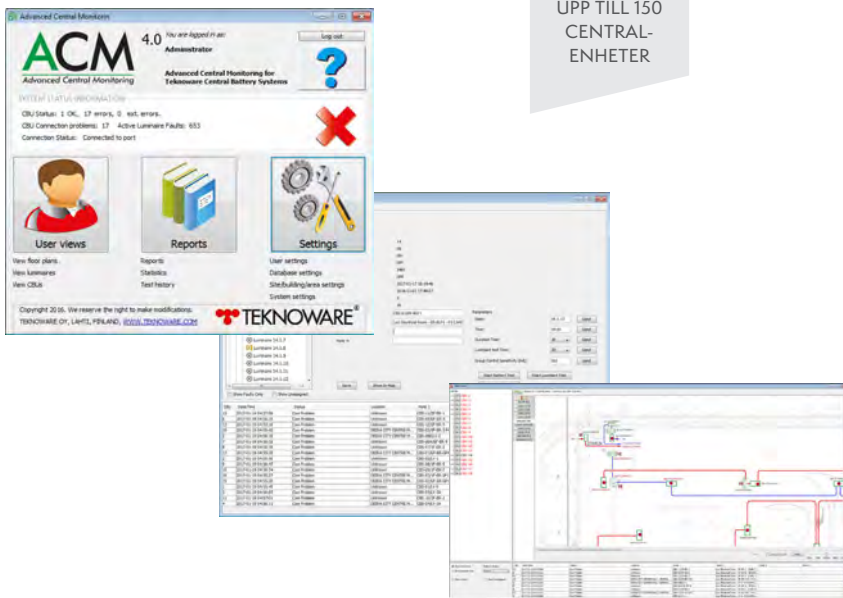


# ACM-ÖVERVAKNINGSSYSTEM



Advanced Central Monitoring

MÖJLIGT ATT ANSLUTA UPP TILL 150 CENTRAL-ENHETER



Teknowares Advanced Central Monitoring (ACM) är ett centraliserat fjärrövervakningssystem för Teknowares adresserbara centralbatterisystem, vilket använder ett separat nätverk.

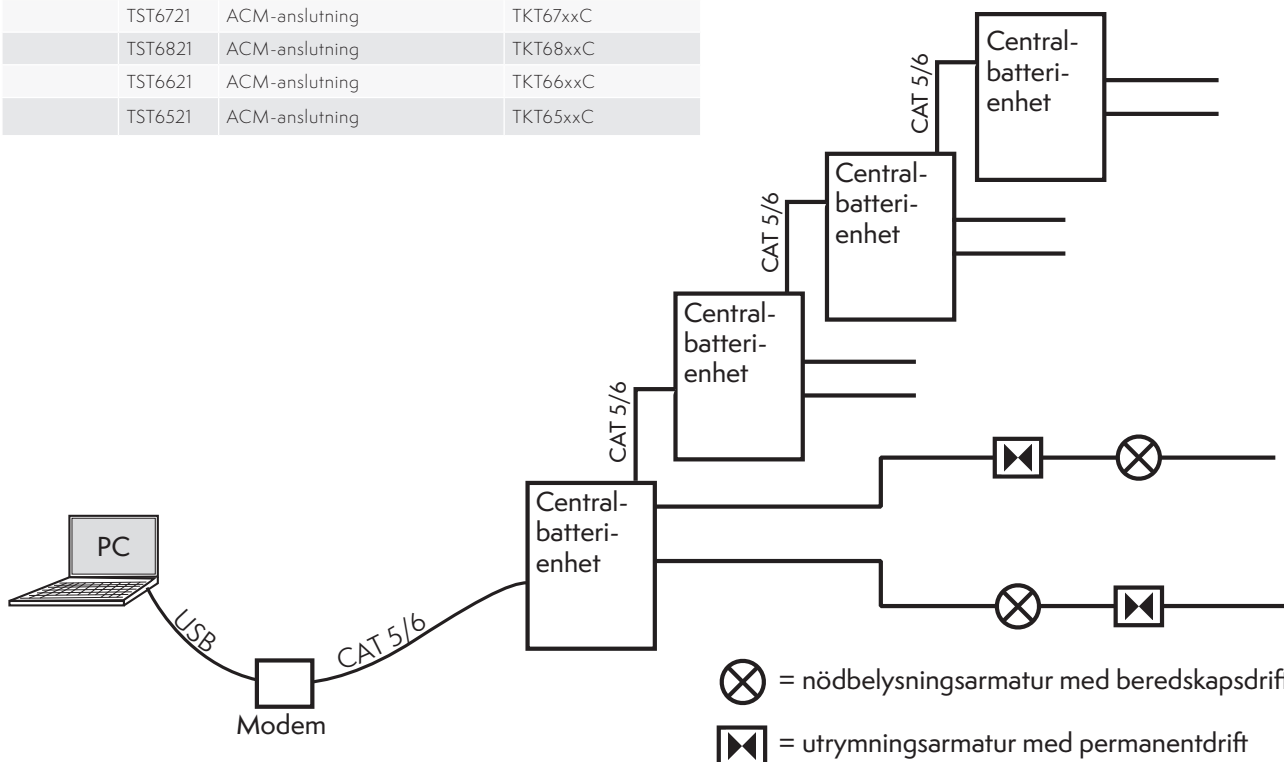
ACM använder RS485-protokoll, vilket gör kommunikationen möjlig även om avståndet mellan centralbatterisystemet och datorn är upp till 1 km. 1-150 centralbatterisystem kan anslutas till ett enda ACM-system.

De centrala batterisystemens och armaturernas status kan ses på skärmen till ACM-fjärrledningssystemets programvara. Användaren kan också köra tester för armaturer och batterier. ACM sparar automatiskt en testloggbook i enlighet med standarden EN 50172.

Med ACM är det möjligt att från datorn ansluta till t.ex. ett fastighetssystem som använder BACnet.

E-nummer	Produkt	Produktbeskrivning
TST5131	ACM PC -anslutning	
TST5141	ACM PC -System med ytterligare BACnet-anslutning (max 30 Centralenhet)	
TST5142	BACnet Gränssnitt (alltid till nästa grupp 30 centrala batterisystem)	

E-nummer	Produkt	Produktbeskrivning	Drift
TST6721	ACM-anslutning		TKT67xxC
TST6821	ACM-anslutning		TKT68xxC
TST6621	ACM-anslutning		TKT66xxC
TST6521	ACM-anslutning		TKT65xxC



En PC med ACM programvara ansluts till ett modem med en USB-kabel, och en förlängning från modemmet till battericentralen görs med en CAT 5/6-kabel.

# BACNET-ANSLUTNING

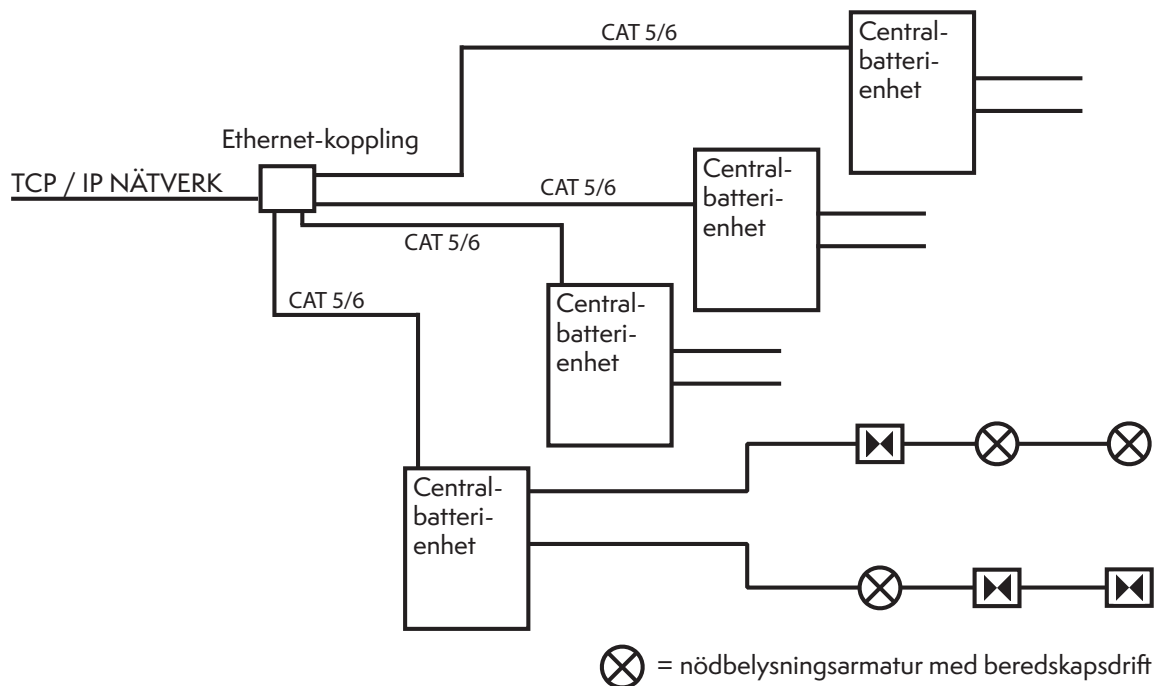
## BACNET INTEGRERING

Om centralbatterisystemet har en BACnet-modul, tillhandahåller den ett direkt gränssnitt till ett fastighetssystem. I BACnet integreringen finns all information för det centrala batterisystemet tillgänglig, vilken importerats till BACnet som objekt.

Teknowares gränssnitt är BACnet-modulen, vilken överför BACnet-objekten från centralbatterisystemet och armaturerna. Batteri- och armaturtester kan också initieras på detta sätt.

BACnet-system används vanligen genom en tredje parts användargränssnitt

E-nummer	Produkt	Produktbeskrivning	Drift
	TST6701	BACnet-anslutning	TKT67xxC
	TST6823	BACnet-anslutning	TKT68xxC
	TST6601	BACnet-anslutning	TKT66xxC
	TST6501	BACnet-anslutning	TKT65xxC



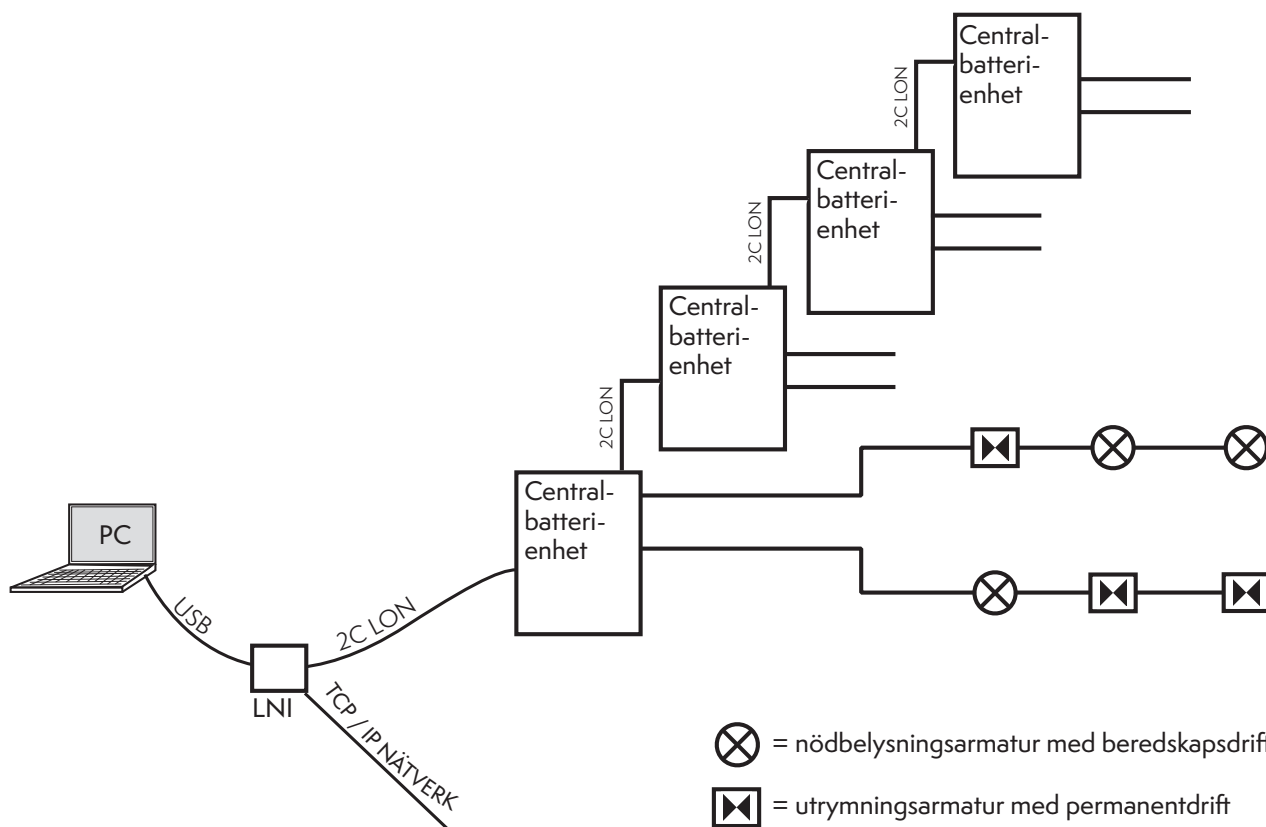
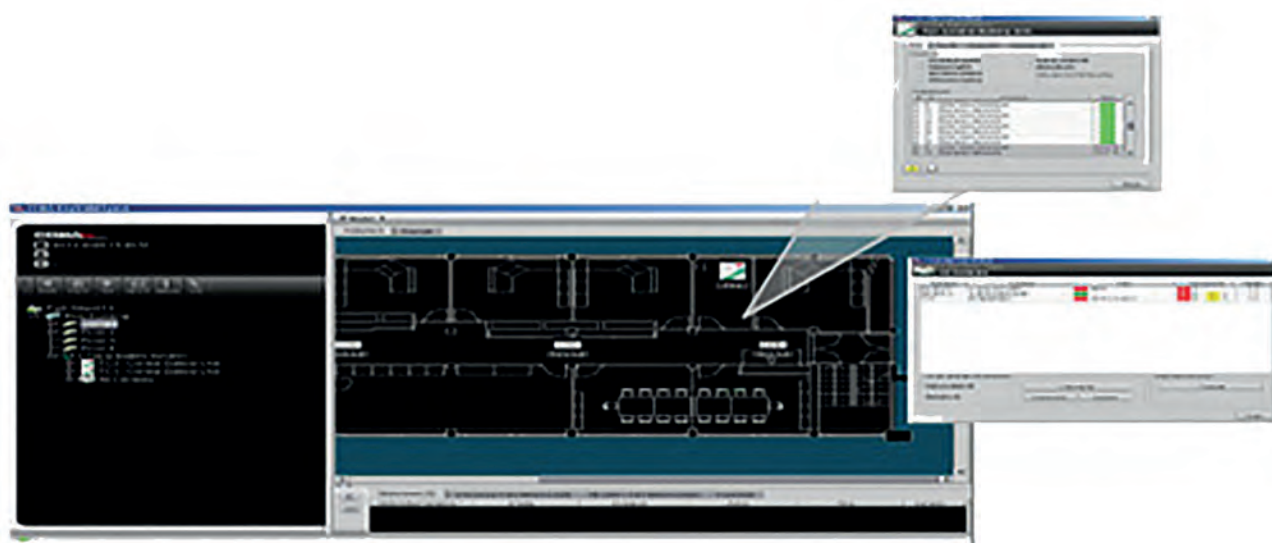
| BACnet Gränssnitt med CAT 5/6-kabel.

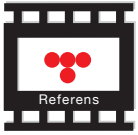
# LON-ANSLUTNING

E-nummer	Produkt	Produktbeskrivning	Drift
	TST6722	LON-anslutning	TKT67xxC
	TST6822	LON-anslutning	TKT68xxC
	TST6622	LON-anslutning	TKT66xxC
	TST6522	LON-anslutning	TKT65xxC
	XKT2301	LON-anslutning	TK23xxC

En separat Cobra-programvaran behövs till PC

LON centralövervakning är baserad på COBA Building Operation System, som erbjuder en standardiserad öppen plattform för fastighetssystem och säkerhetssystem. LON-gränssnittet gör det också möjligt att få tillgång till all information på anläggningen centraliserat. Systemet innehåller ett öppet LAN-nätverk och en server, som länkar samman centralbatterisystemen.



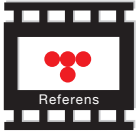


**CASE: Burg Lockenhaus, Lockenhaus, Österrike**

Burg Lockenhaus är ett slott från 1200-talet. Det finns i dag ett museum, restaurang och hotell i slottet. Under den senaste renoveringen år 2015 blev slottets nödbelysningsystem även förnyat.

Det finns i slottet Teknowares adresserbara centralbatterisystem. Centralenheten är från produktfamiljen TKT65C (s. 22).

Nödljussortimentet består av Teknowares Zonespot II Lowbay (s. 176) och Midbay (s. 182) tillsammans med Safe 29. Hänvisningsarmaturena är Esc 80 (s. 7).



CASE: Palace Hotel, Tallinn, Estland

Hotel Palace är ett stadshotell byggdes 1937. Det är en av de mest spektakulära funktionalistiska byggnader sin tid. Det lyxiga hotellet var grundligt renoverade och öppnades på nytt i 2014.

Hotellet har Teknowares Esc 90 -hänvisningsarmaturer med självtestfunktion (s. 64).

# NÖDLJUS- OCH HÄNVISNINGSLAMPOR

ESCAP-LAMPOR MED KONDENSATORDRIFT	48
AALTO CONTROL - TRÅDLÖS ÖVERVAKNING	50
TEKNOWARE ESCAP / AALTO CONTROL NÖDLJUS- OCH HÄNVISNINGSLAMPOR	56
TEKNOWARE BATTERI + AALTO CONTROL NÖDLJUS- OCH HÄNVISNINGSLAMPOR	57
LAMPOR MED BATTERI	58
CENTRALMATADE LAMPOR	60
ESC 90   TWT90, TWS90	64
ESC 80   TWT80, TWS80	70
ESC 81   TWT81, TWS81	78
ESC 10   TW802, TW850, TWS85, TW844	86-98
SILVER   TWT65, TWT66, TWT67, TWT68	100-115
ESC 6L   TWT62, TWS62	116
ESC 4   TWT17, TWS17	120
ESC 0,5   TW416	126
ESC 3   TW397 & TW494	130
ESC CUBE   TWK63	134
ROBUST EXIT   TWT96	136
SOLID EXIT, SOLID EXIT 2   TWT30, TWT31	138-146
GUIDE FÖR VAL AV NÖDLJUSLAMPOR ENLIGT MONTERINGSHÖJD	148
LINE SPOT II LOWBAY   TWT99, TWS99, TWT14, TWS14	152, 164
LINE SPOT II MIDBAY   TWT88, TWS88	158
LINE SPOT   TWT50, TWS50	170
ZONESPOT II LOWBAY   TWT92, TWS92, TWT04, TWS04	176, 190
ZONESPOT II MIDBAY   TWT93, TWS93	182
ZONESPOT II Highbay   TWT84	188
SOLID LINE LOWBAY   TWT42, TWS42	202
SOLID LINE MIDBAY   TWT43, TWS43	214
SOLID ZONE LOWBAY   TWT32, TWS32	196
SOLID ZONE MIDBAY   TWT36, TWS36	208
SAFE 82   TWT82	220
SAFE 6   TWT06	222
TRISPOT   TWT75, TWT76	226
SLIMPOT   TWT97, TWS97	228
ROBUST 95, ROBUST 86   TWT95, TWT86	234-237

# ESCAP-ARMATURER MED KONDENSATORDRIFT



Att ta hand om miljön är en del av vårt sociala ansvar. Teknoware bidrar till detta genom minskade utsläpp tack vare vår produktutveckling som prisbelönats för sin innovativitet.

## ESCAP är en pionjär inom nödbelysningsteknik

Nödbelysningslösningar påverkas i hög grad av reservkraftförsörjningen, traditionellt ett batteri, liksom av dess plats. I ett centralt batterisystem förser de centraliserade batterierna armaturerna med ström, vilket gör systemet lätt att underhålla och testa. I ett fristående system innehåller varje armatur ett eget batteri, vilket gör planering och installation av systemet enkelt och flexibelt, tack vare enkel kabeldragning. Förutom att batterierna innehåller skadliga ämnen, har fristående armaturer den nackdelen att batterierna har begränsad livslängd. Dessutom är det mycket mödosamt att byta batteri i fristående armaturer.

**ESCAP-teknologin, i kombination med det trådlösa Aalto Control fjärrövervakningssystemet gör att man får alla fördelar med centrala batterisystem och fristående armaturer, samt eliminerar deras nackdelar.**

I ESCAP-armaturer lagras inte den elektriska energi som krävs för nöddriften i batteriets elektrokemiska process, utan i superkondensatorer med låg spänning och mycket hög kapacitans. Redan år 2008 tilldelades ESCAP-armaturer "Innovative Product Award" vid el- och telemässan STVAV i Jyväskylä, Finland. Sedan dess har hundratals nödbelysningssystem med ESCAP nödljus- och hänvisningsarmaturer använts på olika platser, i flera olika länder. ESCAP fristående armaturer kan anslutas till ett trådlöst Aalto Control fjärrövervakningssystem, vilket innebär att det också är enkelt att övervaka.

## Livslängden för ESCAP-armaturer är över 10 år

ESCAP-teknologi erbjuder över 10 års underhållsfrihet för armaturer. Genom att använda superkondensatorer har ESCAP-armaturer en livslängd på över 10 år. Teknoware åtar sig detta genom att erbjuda ESCAP nödljus- och hänvisningsarmaturer ett 10 års garantiprogram, vilket avser vanliga

slitdelar hos armaturerna, d.v.s. reservströmkällor (superkondensatorer) och ljuskällor (LED).

## ESCAP-armaturer är miljövänliga

ESCAP nödljus- och hänvisningsarmaturer innehåller inga skadliga ämnen. Till skillnad från batterier, kan superkondensatorerna och hela ESCAP-armaturerna återvinnas som vanligt elektronikavfall. ESCAP är verkligen en miljövänlig lösning.

## ESCAP nödljus- och hänvisningsarmaturer är lämpliga för nordiska förhållanden

Till skillnad från batterier, fungerar de superkondensatorer som används i ESCAP-armaturer också i kyla. ESCAP-armaturer klarar en mycket bred variation i drifttemperatur -25°C ... + 35°C så att de även kan användas utomhus, exempelvis i öppna områden under tak och i parkeringshus.





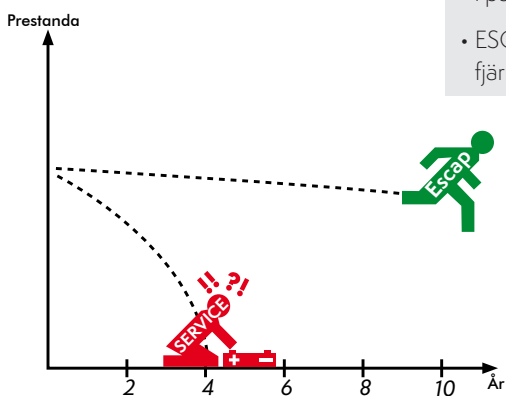
ESCAP fristående armaturer är också lämpliga för kalla miljöer, såsom parkeringshus och garage.



Se garantivillkoren för ESCAP-armatur  
<http://www.teknoware.com/sv/nodbelysning/escap-armaturer-med-kondensatordrift>

- ESCAP-teknologin eliminerar problemen med batteridrivna armaturer, såsom begränsad livslängd på batterierna och mödosamt underhållsarbete vid batteribyte.
- ESCAP nödljus- och hänvisningsarmaturer har ett garantiprogram på 10 år
- Livslängden på ESCAP-armaturer är mer än tio år.
- ESCAP-armaturer är helt underhållsfria under hela deras livslängd.
- ESCAP-armaturer är miljövänliga och kan återvinnas som vanligt elektronikavfall
- ESCAP-armaturer använder superkondensatorer för energilagring, vilket minskar laddningstiden jämfört med traditionell batteriteknologi.
- ESCAP-armaturers energiförbrukning är mycket låg, vilket innebär att det praktiskt taget inte blir någon strömförlust alls med en fulladdad superkondensator.
- ESCAP-armaturer klarar en mycket bred variation i drifttemperatur  $-25^{\circ}\text{C} \dots + 35^{\circ}\text{C}$  så att de även kan användas utomhus, exempelvis i öppna områden under tak och i parkeringshus.
- ESCAP nödljus- och hänvisningsarmaturer kan anslutas till det trådlösa fjärrövervakningssystemet Aalto Control.

#### ESCAP - SERVICEFRITT



Teknowares ESCAP-armaturer fick Innovative Product Award på El- och Telemässan STVAV 2008.

# AALTO CONTROL WMU, TRÅDLÖS ÖVERVAKNINGSENHET FÖR VÄGGMONTAGE

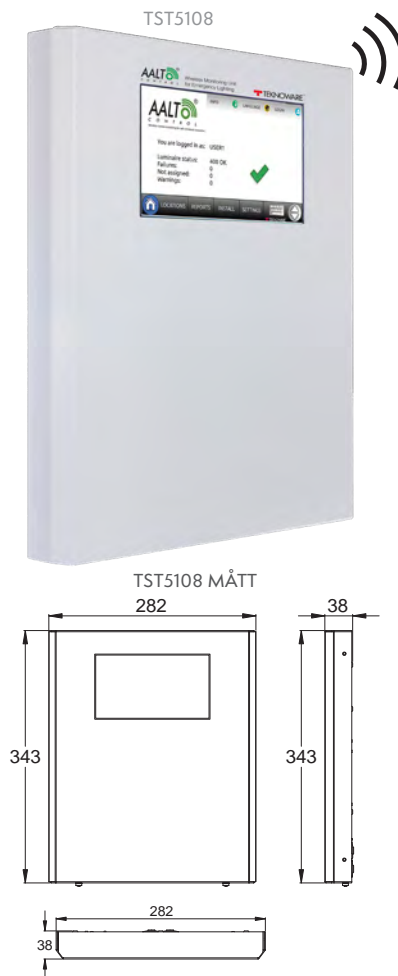
**AALTO CONTROL**® Wireless Monitoring Unit for Emergency Lighting

Med Aalto Control Wireless Monitoring Unit (WMU) kan du övervaka och styra fristående Aalto Control armaturer, både ESCAP-armaturer och armaturer med batterier. Övervakningsenheten, med en lättanvänd 7" pekskärm och ett tydligt användargränssnitt, monteras på väggen. Aalto Control WMU har en räckvidd inomhus på 40 meter till närmaste armatur, samma som från en armatur till en annan armatur.

ÖVERVAKA  
UPP  
TILL  
500  
ARMATURER

ANVÄNDAR-  
VÄNLIG  
7"  
PEKSKÄRM

VÄGG-  
MONTERAD  
ÖVERVAKNINGSENHET



Armaturer med Aalto Control



E-nummer	Produkt	Produktbeskrivning
	TST5108	Aalto Control WMU, trådlös övervakningsenhet för väggmontage
	TST5103	Aalto Control Trådlös/Nätverkskoordinator
	TST5105	Aalto Control -Signalförstärkare (kan användas, om avståndet mellan armaturer överstiger 40 m)

## AALTO CONTROL WMU (TST5108) FUNKTIONER

- Fungerar självständigt, utan en separat dator eller koordinator
- Möjlighet att lägga till en extern Aalto Koordinator via Ethernet-nätverkskabel
- Fungerar på nätström, påverkar inte elförsörjningen till armaturerna
- Armaturernas historikfiler kan sparas på ett USB-minne
- Tidsbegränsningar för armaturer och självtester kan ställas in
- Inställningsbar användarbehörighet
- Spara armatur- och platsinformation samt testhistorik i en databas
- Reläutgång med felindikering möjliggör överföring av felinformation till andra system
- Upp till 4 stycken E-post adresser

## TEKNISKA DATA

Armaturens frekvens	2,4 GHz
Sändningseffekt	3,1 mW
Receptionssensitivitet	-100 dBm
Räckvidd inomhus	upp till 40 m
Räckvidd öppen yta/ med synkontakt	upp till 80 m

## CERTIFIKAT FÖR TRÅDLÖS DRIFT

USA (FCC Part 15.247)  
Industry Canada (IC)  
Europe (CE) ETSI  
RoHS kompatibel

# AALTO CONTROL WMU (TST5108) SYSTEMKOMPONENTER

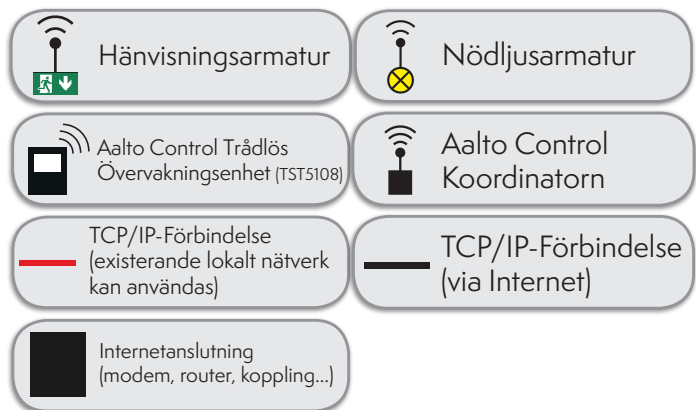
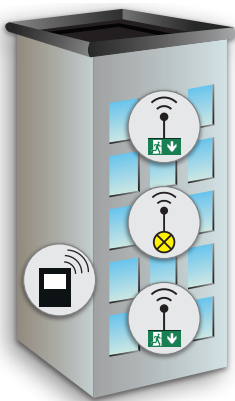


video  
YouTube



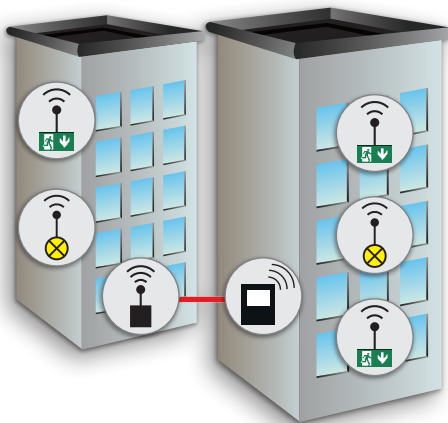
## TYPISK AALTO CONTROL WMU SYSTEMUPPBYGGNAD

1



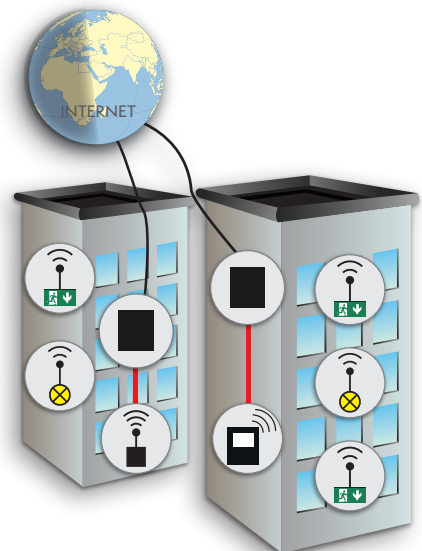
## KOORDINATOR DIREKT TILL TST5108

2



## VIA INTERNET TILL TST5108

3



# TRÅDLÖS AALTO CONTROL FÖR FJÄRRÖVERVAKNING AV ARMATURER MED INBYGGD RESERVKRAFT

**AALTO**®  
CONTROL PC-System

ÖVERVAKA  
UPP TILL  
5000 ARMATURER

## TRÅDLÖS, CENTRALISERAT SYSTEM FÖR FJÄRRÖVERVAKNING AV ARMATURER MED INBYGGD RESERVKRAFT

Aalto Control fjärrövervakning möjliggör trådlös övervakning av fristående armaturer på ett centraliserat sätt. Systemet kräver inga datakablar från en armatur till en annan. Lokal strömförsörjning av armaturerna är tillräckligt.

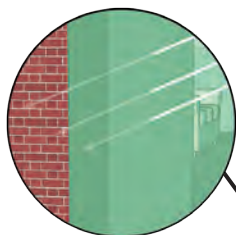
Installationen är enkel och armaturer kan enkelt placeras ut, och också samlas ihop under renovering. Varje armatur är en nätnod. Den sänder och

tar emot meddelanden till och från andra armaturer. Signalen går igenom tunna mellanväggar och dörrar, och rör sig med lätthet från en våning till en annan via trappor.

Aalto Control är mycket felsäker. Den använder nätverket endast för datainsamling. Nätverket påverkar inte armaturernas drift. Aalto Control-kompatibla armaturer har bokstaven A i slutet av produktkoden.

I Aalto Control-armaturer ingår alltid självtestningsfunktionen Lumi Test. Upp till 800 armaturer per koordinators anslutas till ett system.

Aalto Control 4.x PC-mjukvaran och systemet gör det möjligt att lägga till flera olika koordinators och nätverk till ett enda Aalto Control-system



### SIGNALEN PASSERAR GENOM VÄGGAR

Signalen går igenom vanliga skiljeväggar och dörrar. Väggar försvagar normalt signalens räckvidd, beroende på väggmaterial.



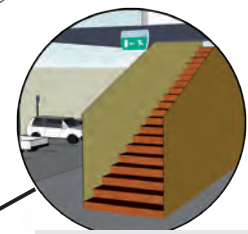
### SIGNALEN ÖVERFÖRS FRÅN ARMATUR TILL ARMATUR

I Aalto Control-nätverket fungerar varje armatur som en nätnod. Armaturerna skickar och tar emot meddelanden och vidarebefordrar dessutom meddelanden från andra armaturer. På detta sätt utvidgar varje nödljus- och hänvisningsarmatur nätverket. Vanlig räckvidd i öppna inomhusområden är upp till 40 m.



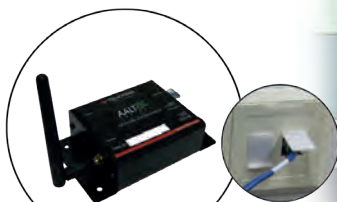
### SIGNALFÖRSTÄRKARE

Signalförstärkaren, som är anslutningsbar till nätströmmen, kan användas på platser där signalövergången försvåras, t. ex. genom en mycket tjock vägg eller annat hinder.



### SIGNALEN ÖVERFÖRS FRÅN EN VÅNING TILL EN ANNAN

Signalen överförs via trapporna från en våning till en annan. Nödljus- och hänvisningsarmaturer i trapphus bidrar också till signalöverföringen. Signalen kan passera genom vanliga betonggolv om armaturen på nästa våning placeras direkt ovanför eller nedanför.



### TRÅDLÖS/ETHERNET-KOORDINATOR

I det Aalto Control 4.x-systemet kan en dator och en trådlös/Ethernet koordinators placeras var som helst, till exempel i ett annat rum eller en annan byggnad. Anslutningen upprätthålls via Ethernet-gränssnittet. Det är fördelaktigt om koordinators är placerad centralt i nätverket.



### ALLT PÅ ETT STÄLLE

Aalto Control samlar in systemdata från alla armaturer. Programvaran sparar testresultaten från armaturerna och det är lätt att hitta information från en vald tidsperiod. Datorprogrammet har en användarvänlig kartläggningsfunktion, vilket gör det enkelt att kontrollera armaturernas status. Det är enkelt att lägga till och ta bort ytterligare armaturer.

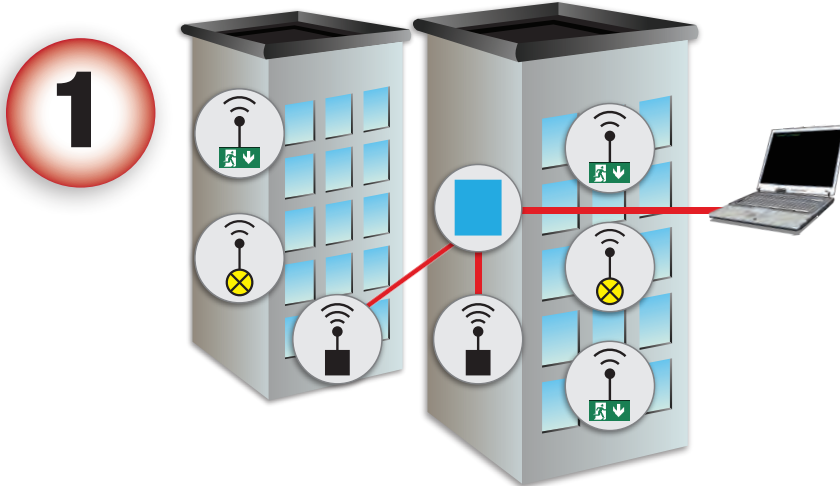


### SYSTEM-EXPANSION

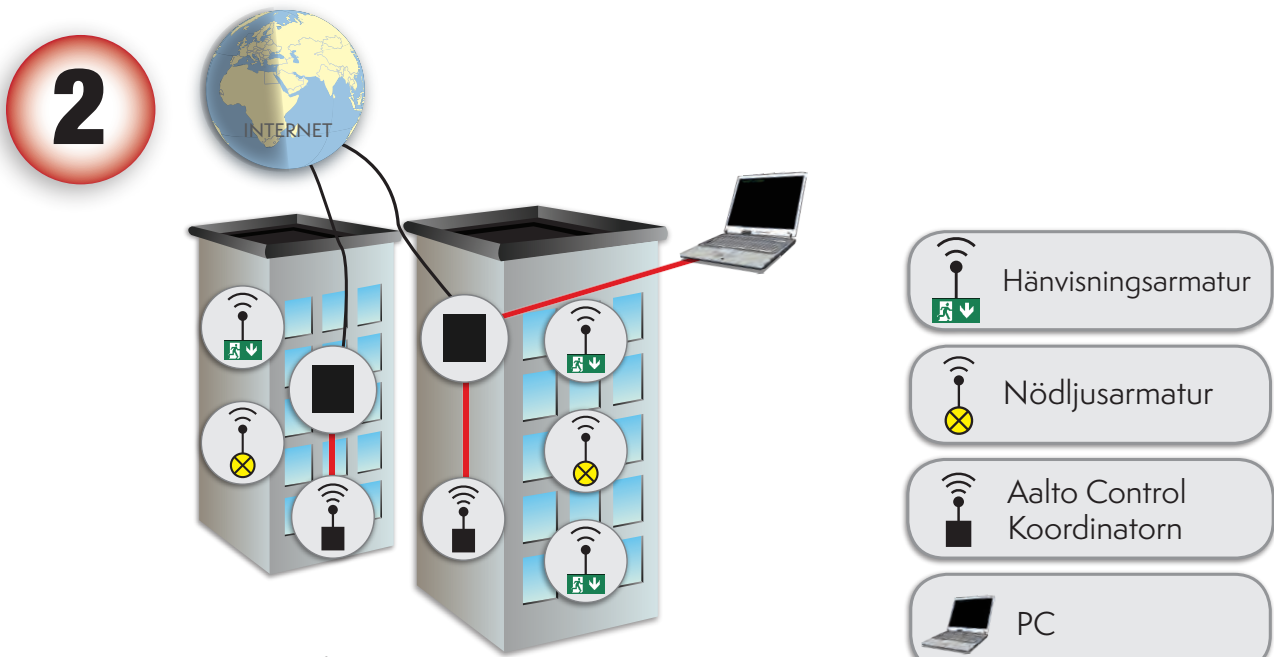
Flera trådlös/Ethernet koordinators (Max. 30 st) kan anslutas till systemet, till exempel när du vill dela upp systemet och nätverket i olika byggnader.

# AALTO CONTROL PC-SYSTEMUPPBYGGNAD

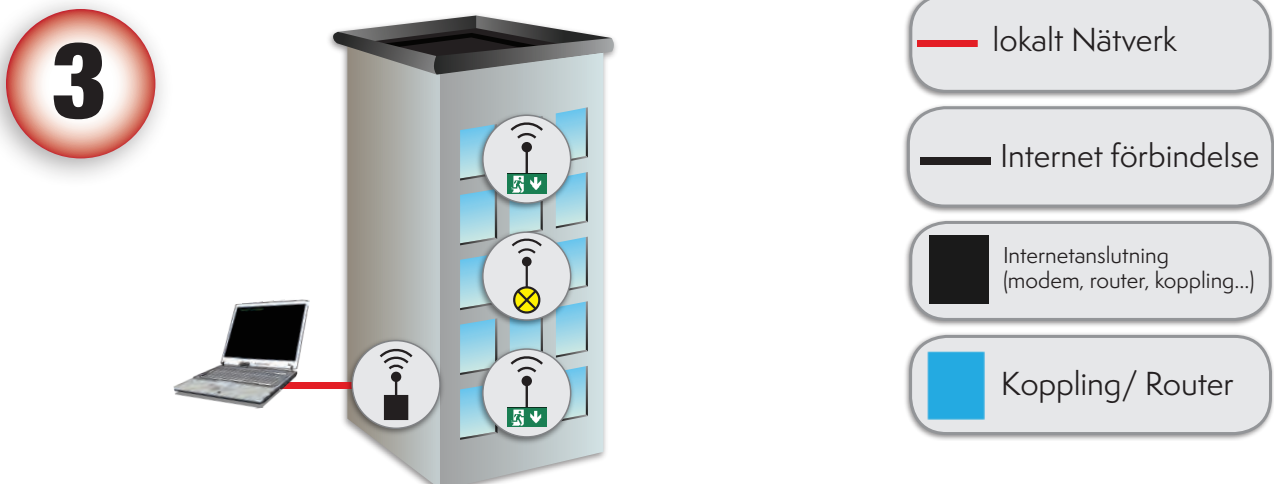
## TYPISK AALTO CONTROL PC-SYSTEMUPPBYGGNAD



## AALTO CONTROL PC-SYSTEMET VIA INTERNET-ANKNYTNING



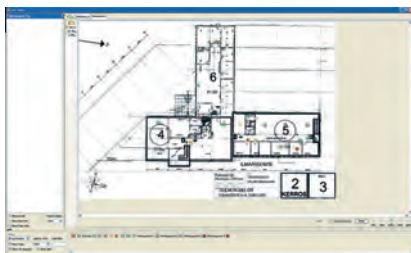
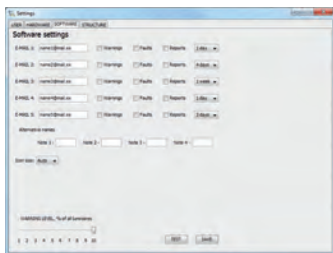
## KOORDINATORN DIREKT PÅ PC:N



# AALTO CONTROL PC-SYSTEMETS FUNKTIONER

## Aalto Control 4.x PC Systemfunktioner

- Upp till 5000 armaturer i systemet
- Max 800 armaturer per koordinator
- Centraliserad fjärrstyrning av flera Aalto Control Wireless/Ethernet koordinators, från en enda plats
- Systemet kan decentraliseras och delas upp i olika sektioner, t.ex. i olika byggnader
- Systemkomponenterna kan placeras fritt i Ethernet-nätverk
- Större räckvidd med hjälp av signalförstärkare på besvärliga platser
- Förnyad grafisk layout
- Förbättrat användargränssnitt
- Armaturinformation visas med RFID-kod, armaturens namn, plats eller valfria textfält
- Detaljerad information om armaturerna visas på planritningen med hjälp av mouseover-funktionen
- Inmatning av armaturdata från en CSV-fil, manuellt, med en streckodsläsare eller genom den automatiska sökfunktionen



Aalto Control PC-programvaran



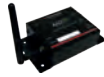
Khalifa Port (hamn), Abu Dhabi, Förenade Arabemiraten



TEKNISKA DATA	
Armaturens frekvens	2,4 GHz
Sändningseffekt	3,1 mW
Receptionssensitivitet	-100 dBm
Räckvidd inomhus	upp till 40 m
Räckvidd öppen yta/ med synkontakt	upp till 80 m

CERTIFIKAT FÖR TRÅDLÖS DRIFT	
USA (FCC Part 15.247)	
Industry Canada (IC)	
Europe (CE) ETSI	
RoHS kompatibel	

E-nummer	Produkt	Tuote
	TST5103	Aalto Wireless/ Ethernet-koordinator
	TST5104C	Aalto Control V4 PC-programvara, max. 5.000 armaturer
	TST5105	Aalto Control Router (signalförstärkt Centralt systemre)
	TST5107	Aalto Alarm Relay Output Unit, en alarmreläutgång som installeras i Aalto Control nätverket via Ethernet



Aalto Wireless /  
Ethernet -koordinator



Aalto Control  
-hänvisningsarmatur



Aalto Control  
-nödlydsarmatur



Aalto Control  
Router (signalförstärkare)

**LUMI**  
T E S T



### I Aalto Control ingår alltid självtestningsfunktionen Lumi Test

Lumi Test självtest övervakar driften och automatisk testning av armaturerna.

Armaturernas status visas med två lysdioder, en grön och en röd. När den röda lysdioden lyser signalerar det ett fel i armaturen.

Drifttester av armaturer och deras ljuskällor utförs dagligen. Väraktighetstid för nöddrift testas var 6:e månad. Produktkoderna för de fristående armaturernas självtester slutar med bokstaven M eller A.

#### LUMI TEST INDIKERING

		Nät saknas
		OK
		Låg laddningsnivå
		Fel på ljuskällan
		Fel på batterier/kondensator
		Batteriet/kondensatoren urkopplad
		Feltilstånd på ljuskällan och på batteriet/kondensatoren
		Test i gång

#### Symbolernas betydelse

		Blinkar långsamt (1 Hz, en gång / sekund)
		Blinkar snabbt (2 Hz, två gånger / sekund)
		OFF
		ON

### PAN ID-kod (= Aalto Control nätverkskod)

Med PAN ID-koden kan Aalto Control-armaturer läsas för att fungera med en specifik Aalto Control Wireless/Ethernet koordinator. Detta är exempelvis användbart när ett Aalto Control-system som innehåller flera Aalto Control Wireless/Ethernet koordinators måste delas upp i separata nätverk.

Om det redan finns ett befintligt Aalto Control-system på platsen och nya

Aalto Control-armaturer ska läggas till i efterhand, måste det befintliga Aalto Control-nätverkets PAN ID-kod meddelas Teknoware. På detta sätt kan PAN ID-nätverkskoderna för de nya Aalto Control-armaturerna som skall läggas till systemet i efterhand ställas in på Teknowares fabrik.

PAN ID-koden kan innehålla högst fyra (4) tecken bestående av bokstäver (a-f) och/eller siffror. Koden kan till exempel vara 123F. Teknoware ställer automatiskt in standardkoden 5457, om inget annat angetts.














Aalto Control-armaturen levereras tillsammans med tre RFID/PAN ID-dekaler, där den ena sitter på utsidan av armaturen, den andra är till för att markera placeringen av armaturen på byggnadens planritning, och den tredje är en reservdekal.

# ESCAP, HÄNVISNINGSSARMATURER MED KONDENSATORDRIFT OCH AALTO CONTROL -TRÅDLÖS ÖVERVAKNING

Anslutningsspänning: 220-240 V, 50/60 Hz AC | Ljuskälla: LED | Escap = Escap-kondensatordrift  
Aalto = Aalto Control -trådlös övervakning (innehåller Lumi Test)  
M = Lumi Test-självtestfunktion

ANSLUTNINGSSPÄNNING  
220-240 V  
AC

	Produktfamilj	IP-klass	Produkt	Ljuskälla	Funktion	Produkt katalogens sida
	Esc 81	IP44	TWS8192WA	LED	1 h Escap + Aalto	82
			TWS8192WM	LED	1 h Escap + M	82
	Esc 80	IP44	TWS8092WA	LED	1 h Escap + Aalto	75
			TWS8092WM	LED	1 h Escap + M	75
	Esc 90	IP44	TWS9092WA	LED	1 h Escap + Aalto	67
			TWS9092WM	LED	1 h Escap + M	67
	Esc 10	IP20	TWS8592W	LED	1 h Escap	88
			TWS8592WA	LED	1 h Escap + Aalto	88
			TWS8592WM	LED	1 h Escap + M	88
	Silver	IP20	TWS6592WA	LED	1 h Escap + Aalto	102
			TWS6592WM	LED	1 h Escap + M	102
	Silver	IP20	TWS6692WA	LED	1 h Escap + Aalto	106
			TWS6692WM	LED	1 h Escap + M	106
	Silver	IP20	TWS6792WA	LED	1 h Escap + Aalto	110
			TWS6792WM	LED	1 h Escap + M	110
	Silver	IP20	TWS6892WA	LED	1 h Escap + Aalto	114
			TWS6892WM	LED	1 h Escap + M	114
	Esc 6 L	IP44	TWS6292WA	LED	1 h Escap + Aalto	118
			TWS6292WM	LED	1 h Escap + M	118
	Esc 4	IP44	TWS1792W	LED	1 h Escap	122
			TWS1792WA	LED	1 h Escap + Aalto	122
			TWS1792WM	LED	1 h Escap + M	122
	Solid Exit	IP65	TWS3092WA	LED	1 h Escap + Aalto	140
			TWS3092WM	LED	1 h Escap + M	140



# ESCAP, NÖDLJUSARMATURER MED KONDENSATORDRIFT OCH AALTO CONTROL -TRÅDLÖS ÖVERVAKNING

Anslutningsspänning: 220-240 V, 50/60 Hz AC | Ljuskälla: LED | Escap = Escap-kondensatordrift  
 Aalto = Aalto Control -trådlös övervakning (innehåller Lumi Test)  
 M = Lumi Test-självtestfunktion

ANSLUTNINGSSPÄNNING  
220-240 V  
AC

Produktfamilj	IP-klass	Produkt	Ljuskälla	Funktion	Produkt katalogens sida
Linespot (Infälld montage)	IP20	TWS5092WA	LED	1 h Escap + Aalto	172
		TWS5092WM	LED	1 h Escap + M	172
Linespot II Lowbay (utanpåliggande montage)	IP44	TWS9992WA	LED	1 h Escap + Aalto	154
		TWS9992WM	LED	1 h Escap + M	154
Linespot II Midbay (utanpåliggande montage)	IP44	TWS8892WA	LED	1 h Escap + Aalto	160
		TWS8892WM	LED	1 h Escap + M	160
Zonespot II Lowbay (utanpåliggande montage)	IP44	TWS9292WA	LED	1 h Escap + Aalto	178
		TWS9292WAC	LED	1 h Escap + Aalto	178
		TWS9292WM	LED	1 h Escap + M	178
		TWS9292WMC	LED	1 h Escap + M	178
Zonespot II Midbay (utanpåliggande montage)	IP44	TWS9392WA	LED	1 h Escap + Aalto	184
		TWS9392WAC	LED	1 h Escap + Aalto	184
		TWS9392WM	LED	1 h Escap + M	184
		TWS9392WMC	LED	1 h Escap + M	184
Zonespot II Lowbay (Infälld montage)	IP20/ IP44	TWS0492WA	LED	1 h Escap + Aalto	192
		TWS0492WAC	LED	1 h Escap + Aalto	192
		TWS0492WM	LED	1 h Escap + M	192
Linespot II Lowbay (Infälld montage)	IP20/ IP44	TWS1492WA	LED	1 h Escap + Aalto	166
		TWS1492WM	LED	1 h Escap + M	166
		TWS0492WMC	LED	1 h Escap + M	192
Slimspot (Infälld montage)	IP20	TWS9792WA	LED	1 h Escap + Aalto	230
		TWS9792WM	LED	1 h Escap + M	230
Solid Line / Zone Lowbay (utanpåliggande montage)	IP65	TWS3292WA	LED	1 h Escap + Aalto	198
		TWS3292WM	LED	1 h Escap + M	198
		TWS4292WA	LED	1 h Escap + Aalto	204
		TWS4292WM	LED	1 h Escap + M	204
Solid Line / Zone Midbay (utanpåliggande montage)	IP65	TWS3692WA	LED	1 h Escap + Aalto	210
		TWS3692WM	LED	1 h Escap + M	210
		TWS4392WA	LED	1 h Escap + Aalto	216
		TWS4392WM	LED	1 h Escap + M	216

# HÄNVISNINGS- OCH NÖDLJUSARMATURER MED BATTERI OCH AALTO CONTROL TRÅDLÖS ÖVERVAKNING

Anslutningsspänning: 220-240 V, 50/60 Hz AC

Ljuskälla: LED

Aalto = Aalto Control -trådlös övervakning (innehåller Lumi Test)

ANSLUTNINGSSPÄNNING

220-240 V  
AC



Produktfamilj	IP-klass	Produkt	Ljuskälla	Funktion	Produkt katalogens sida
Solid Exit	IP65	TWT3053WA	LED	3 h batteri + Aalto	141
Esc 80	IP44	TWT8053WA	LED	3 h batteri + Aalto	76
Esc 81	IP44	TWT8153WA	LED	3 h batteri + Aalto	83
Esc 90	IP44	TWT9053WA	LED	3 h batteri + Aalto	68
Esc 4	IP44	TWT1753WA	LED	3 h batteri + Aalto	123
Esc Cube	IP20	TWS6353WA	LED	3 h batteri + Aalto	135
Safe 6	IP44	TWT0652WA	LED	1 h batteri + Aalto	224
Linespot (Infälld montage)	IP20	TWT5052WA	LED	1 h batteri + Aalto	173
		TWT5053WA	LED	3 h batteri + Aalto	173
Linespot II Lowbay (utanpåliggande montage)	IP44	TWT9952WA	LED	1 h batteri + Aalto	155
		TWT9953WA	LED	3 h batteri + Aalto	155
Linespot II Midbay (utanpåliggande montage)	IP44	TWT8852WA	LED	1 h batteri + Aalto	161
		TWT8853WA	LED	3 h batteri + Aalto	161
Zonespot II Lowbay (utanpåliggande montage)	IP44	TWT9252WA	LED	1 h batteri + Aalto	179
		TWT9253WA	LED	3 h batteri + Aalto	179
Zonespot II Midbay (utanpåliggande montage)	IP44	TWT9352WA	LED	1 h batteri + Aalto	185
		TWT9353WA	LED	3 h batteri + Aalto	185
Zonespot II Lowbay (Infälld montage)	IP20/IP44	TWT0452WA	LED	1 h batteri + Aalto	193
		TWT0453WA	LED	3 h batteri + Aalto	193
Linespot II Lowbay (Infälld montage)	IP20/IP44	TWT1452WA	LED	1 h batteri + Aalto	167
		TWT1453WA	LED	3 h batteri + Aalto	167
Slimspot (Infälld montage)	IP20	TWT9752WA	LED	1 h batteri + Aalto	231
		TWT9753WA	LED	3 h batteri + Aalto	231
Solid Line / Zone Lowbay (utanpåliggande montage)	IP65	TWT3252WA	LED	1 h batteri + Aalto	199
		TWT3253WA	LED	3 h batteri + Aalto	199
		TWT4252WA	LED	1 h batteri + Aalto	205
		TWT4253WA	LED	3 h batteri + Aalto	205
Solid Line / Zone Midbay (utanpåliggande montage)	IP65	TWT3652WA	LED	1 h batteri + Aalto	211
		TWT3653WA	LED	3 h batteri + Aalto	211
		TWT4352WA	LED	1 h batteri + Aalto	217
		TWT4353WA	LED	3 h batteri + Aalto	217

# ARMATURER MED BATTERI OCH LUMI TEST -SJÄLVTEST

Anslutningsspänning: 220-240 V, 50/60 Hz AC  
M = Lumi Test-självtestfunktion

ANSLUTNINGSPÄNNING  
220-240 V  
AC



Produktfamilj	IP-klass	Produkt	Ljuskälla	Funktion	Produkt katalogens sida
Solid Exit	IP65	TWT3053WM	LED	3 h batteri + M	141
Esc 90	IP44	TWT9053WM	LED	3 h batteri + M	68
Esc 80	IP44	TWT8053WM	LED	3 h batteri + M	76
Esc 81	IP44	TWT8153WM	LED	3 h batteri + M	83
Esc 10	IP20	TW85053W	LED	3 h batteri	89
		TW80253W	LED	3 h batteri	94
Esc 6L	IP44	TWT6252W	LED	1 h batteri	119
Esc 4	IP44	TWT1752W	LED	1 h batteri	123
		TWT1752WS	LED	1 h batteri (Dubbelisolerad)	123
Esc Cube	IP20	TWK6353WM	LED	3 h batteri + M	135



Produktfamilj	IP-klass	Produkt	Ljuskälla	Funktion	Produkt katalogens sida
Safe 6	IP44	TWT0652WM	LED	1 h batteri + M	224
Linespot (Infälld montage)	IP20	TWT5052WM	LED	1 h batteri + M	174
		TWT5053WM	LED	3 h batteri + M	174
Linespot II Lowbay (utanpåliggande montage)	IP44	TWT9952WM	LED	1 h batteri + M	156
		TWT9953WM	LED	3 h batteri + M	156
Linespot II Midbay (utanpåliggande montage)	IP44	TWT8852WM	LED	1 h batteri + M	162
		TWT8853WM	LED	3 h batteri + M	162
Zonespot II Lowbay (utanpåliggande montage)	IP44	TWT9252WM	LED	1 h batteri + M	180
		TWT9253WM	LED	3 h batteri + M	180
Zonespot II Midbay (utanpåliggande montage)	IP44	TWT9352WM	LED	1 h batteri + M	186
		TWT9353WM	LED	3 h batteri + M	186
Zonespot II Lowbay (Infälld montage)	IP20/ IP44	TWT0452WM	LED	1 h batteri + M	194
		TWT0453WM	LED	3 h batteri + M	194
Linespot II Lowbay (Infälld montage)	IP20/ IP44	TWT1452WM	LED	1 h batteri + M	168
		TWT1453WM	LED	3 h batteri + M	168
Solid Line / Zone Lowbay (utanpåliggande montage)	IP65	TWT3252WM	LED	1 h batteri + M	200
		TWT3253WM	LED	3 h batteri + M	200
		TWT4252WM	LED	1 h batteri + M	206
		TWT4253WM	LED	3 h batteri + M	206
Solid Line / Zone Midbay (utanpåliggande montage)	IP65	TWT3652WM	LED	1 h batteri + M	212
		TWT3653WM	LED	3 h batteri + M	212
		TWT4352WM	LED	1 h batteri + M	218
		TWT4353WM	LED	3 h batteri + M	218

# 24-230 V CENTRALMATADE ARMATURER

Anslutningsspänning: 24-230 V, 50/60 Hz AC,DC  
 Centralt system = Centralmatad armatur

ANSLUTNINGSSPÄNNING  
 24-230 V  
 AC/DC



Produktfamilj	IP-klass	Produkt	Ljuskälla	Funktion	Produkt katalogens sida
Solid Exit 2	IP65	TWT3171W	LED	Centralt system	145
Solid Exit	IP65	TWT3071W	LED	Centralt system	139
Esc 80	IP44	TWT8071W	LED	Centralt system	72
Esc 90	IP44	TWT9071W	LED	Centralt system	65
Esc 4	IP44	TWT1771W	LED	Centralt system	121
		TWT1771WS	LED	Centralt system	121
Esc 6	IP44	TWT6271W	LED	Centralt system	117
Esc 0,5	IP20	TW41671W	LED	Centralt system	127
Safe 6	IP44	TWT0671W	LED	Centralt system	223
Linespot (Infälld montage)	IP20	TWT5071W	LED	Centralt system	171
Linespot II Lowbay (utanpåliggande montage)	IP44	TWT9971W	LED	Centralt system	153
Linespot II Midbay (utanpåliggande montage)	IP44	TWT8871W	LED	Centralt system	159
Zonespot II Lowbay (utanpåliggande montage)	IP44	TWT9271W	LED	Centralt system	177
Zonespot II Midbay (utanpåliggande montage)	IP44	TWT9371W	LED	Centralt system	183
Slimspot (Infälld montage)	IP20	TWT9771W	LED	Centralt system	229
Zonespot II Lowbay (Infälld montage)	IP20	TWT0471W	LED	Centralt system	191
Linespot II Lowbay (Infälld montage)	IP20	TWT1471W	LED	Centralt system	165
Solid Line / Zone Lowbay (utanpåliggande montage)	IP65	TWT3271W	LED	Centralt system	197
		TWT4271W	LED	Centralt system	203
Solid Line / Zone Midbay (utanpåliggande montage)	IP65	TWT3671W	LED	Centralt system	209
		TWT4371W	LED	Centralt system	215

# 24 V CENTRALMATADE ARMATURER

Anslutningsspänning: 24 V, 50/60 Hz AC, DC  
 Centralt system = Centralmatad armatur

ANSLUTNINGS-  
 SPÄNNING  
 24 V  
 AC/DC



Produktfamilj	IP-klass	Produkt	Ljuskälla	Funktion	Produkt katalogens sida
Esc 80	IP44	TWT8041W	LED	Centralt system	71
Esc 81	IP44	TWT8141W	LED	Centralt system	79
Esc 90	IP44	TWT9041W	LED	Centralt system	65
Esc 0,5	IP20	TW41641W	LED	Centralt system	127
Esc 10	IP20	TW80241W	LED	Centralt system	93
		TW85041W	LED	Centralt system	87
Esc 10	IP20	TW84441W	LED	Centralt system	97
Esc 3	IP20	TW39722	18W G13	Centralt system	131
		TW39723	18W G13	Centralt system	131
	IP44	TW49422	36W G13	Centralt system	131
		TW49423	36W G13	Centralt system	131

# 230 V CENTRALMATADE ARMATURER

Anslutningsspänning: 220-240 V, 50/60 Hz AC,DC

Centralt system = Centralmatad armatur

K = Centralt system användas med Tapsa Control nödbelysningscentral med central övervakning

ANSLUTNINGSSPÄNNING  
220 - 240 V  
AC/DC

Produktfamilj	IP-klass	Produkt	Ljuskälla	Funktion	Produkt katalogens sida
Silver	IP20	TWT6551WK	LED	Centralt system / K	101 105 109 113
		TWT6651WK			
		TWT6751WK			
		TWT6851WK			
Esc 4	IP44	TWT1751WK(S)	LED	Centralt system / K	121
Esc 6L	IP44	TWT6251WK	LED	Centralt system / K	117
Esc 80	IP44	TWT8051W(K)	LED	Centralt system / (K)	73, 74
Esc 81	IP44	TWT8151W(K)	LED	Centralt system / (K)	80, 81
Esc 90	IP44	TWT9051W(K)	LED	Centralt system / (K)	66
Esc 0,5	IP20	TW41651WK	LED	Centralt system / K	127
Esc 3	IP20	TW39781(K)	18W G13	Centralt system / (K)	131
		TW39782(K)	18W G13	Centralt system / (K)	131
	IP44	TW49481(K)	36W G13	Centralt system / (K)	131
		TW49482(K)	36W G13	Centralt system / (K)	131
Esc 10	IP20	TW80251W(K)	LED	Centralt system / (K)	93
		TW85051W(K)	LED	Centralt system / (K)	87
Esc 10	IP20	TW84451W(K)	LED	Centralt system / (K)	97
Robust Exit	IP67	TWT9651W	LED	Centralt system	137
Solid Exit	IP65	TWT3051WK(E)	LED	Centralt system/K	139
Solid Exit 2	IP65	TWT3151WK	LED	Centralt system/K	145

# 230 V CENTRALMATADE ARMATURER

Anslutningsspänning: 220-240 V, 50/60 Hz AC,DC

Centralt system = Centralmatad armatur

K = Centralt system användas med Tapsa Control nödbelysningscentral med central övervakning

ANSLUTNINGSSPÄNNING

220 - 240 V  
AC/DC

Produktfamilj	IP-klass	Produkt	Ljuskälla	Funktion	Produkt katalogens sida
Safe 82	IP44	TWT8251WH	LED	Centralt system	221
		TWT8251WKH	LED	Centralt system / K	221
Safe 6	IP44	TWT0651WK	LED	Centralt system / K	223
Linespot (Infälld montage)	IP20	TWT5051WK	LED	Centralt system / K	171
Zonespot II Lowbay (Infälld montage)	IP20	TWT0451WK	LED	Centralt system / K	191
Linespot II Lowbay (Infälld montage)	IP20	TWT1451WK	LED	Centralt system / K	165
Trispot (Infälld montage)	IP20	TWT7551WK	LED	Centralt system / (K)	227
		TWT7651WK	LED	Centralt system / (K)	227
Linespot II Lowbay (utanpåliggande montage)	IP44	TWT9951WK	LED	Centralt system / K	153
Linespot II Midbay (utanpåliggande montage)	IP44	TWT8851WK	LED	Centralt system / K	159
Zonespot II Lowbay (utanpåliggande montage)	IP44	TWT9251WK	LED	Centralt system / K	177
Zonespot II Midbay (utanpåliggande montage)	IP44	TWT9351WK	LED	Centralt system / K	183
Slimspot (Infälld montage)	IP20	TWT9751WK	LED	Centralt system / K	229
Robust 86, Robust 95	IP67	TWT8651WK	LED	Centralt system / K	237
		TWT9551W	LED	Centralt system	235
Solid Line / Zone Lowbay (utanpåliggande montage)	IP65	TWT9551WK	LED	Centralt system/K	235
		TWT3251WK	LED	Centralt system/K	197
Solid Line / Zone Lowbay (utanpåliggande montage)	IP65	TWT4251WK	LED	Centralt system/K	203
		TWT3651WK	LED	Centralt system/K	209
Solid Line / Zone Lowbay (utanpåliggande montage)	IP65	TWT4351WK	LED	Centralt system/K	215

# ESC 90

## HÄNVISNINGSARMATUR MED 25 M LÄSAVSTÅND, TAK- OCH VÄGGMONTAGE



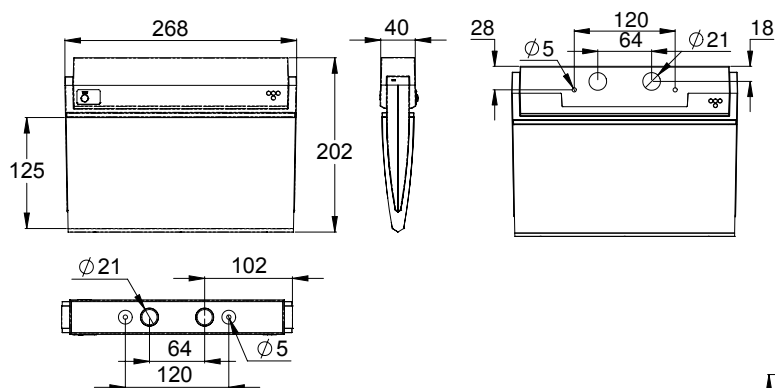
montagevideo



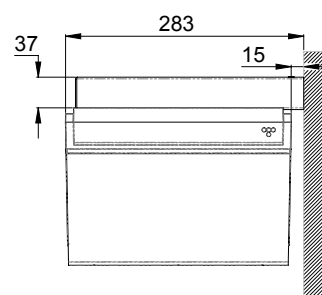
ESC 90 är en innovativ LED-hänvisningsarmatur av den nya generationen. Den senaste tekniken kombineras med modern belysningsdesign. Tack vare högkvalitativ elektronik-, optik- och mekanikkonstruktion har armaturen ett jämnt belyst piktogram, låg strömförbrukning, samt ett slankt utseende.

Det är enkelt att byta piktogram, plastskivan bara skjuts på plats. ESC 90 hänvisningsarmatur är enkel att installera i taket eller på väggen. Den kan användas både ensidig och dubbelsidig, och monteras på ytan eller infälld. ESC 90 är särskilt enkel och snabb att installera tack vare en separat montagedel, i vilken även strömförsörjningen är ansluten.

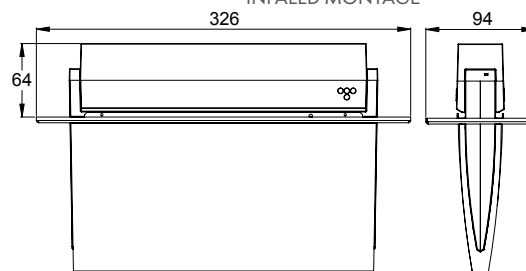
### ARMATURENS MÅTT



### FLAGGMONTAGE



### INFÄLLD MONTAGE





⊕ = Skyddsklass 1  
 ⊖ = Skyddsklass 2  
 ⊛ = Skyddsklass 3  
 ⚡ = Överkopplingsbar

Ⓜ = Läsavstånd  
 Ⓜ = Kapslingsklass  
 Ⓜ = Färgen på armaturens ram  
 LED = LED-ljuskälla

Escap = Escap-armatur med kondensatordrift  
 M = Med Lumi Test självtestfunktion  
 K = Kan användas med Tapsa Control nödbelysningscentraler  
 Aalto = Med Aalto Control trådlös övervakning och Lumi Test

Ⓜ = Uppfyller kraven på 850 graders glödtrådtest  
 IC = IC-kompatibel

## CENTRALMATADE ARMATURER

### 24 V CENTRALMATADE HÄNVISNINGSARMATURER

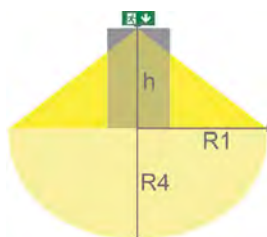
E-nummer	Produkt	Nominell anslutningsspänning	Max effekt	Funktion	Drift-temperatur	Elektrisk montage	Vikt (kg)
	TWT9041W	24 V 50/60 Hz AC,DC	2 VA / 2,5 W	Centralt system	-30...+50°C	2/3 x 2,5 mm <sup>2</sup> -o-	0,44
	Y9041W120	[enskild förpackade TWT9041W + Set om piktogram PB401 + vit täckdekal PB9007]					

### 24 -230 V CENTRALMATADE HÄNVISNINGSARMATURER

E-nummer	Produkt	Nominell anslutningsspänning	Max effekt	Funktion	Drift-temperatur	Elektrisk montage	Vikt (kg)
	TWT9071W	24 - 230 V 50/60 Hz AC,DC	24 V= 2 VA /1,5 W 230 V=5,5 VA /2 W	Centralt system	-30... +50°C	24 V= 2 x 2,5 mm <sup>2</sup> 230 V=3 x 2,5 mm <sup>2</sup> -o-	0,44
	Y9071W120	[enskild förpackade TWT9071W + Set om piktogram PB401 + vit täckdekal PB9007]					

### Ljusdata för hänvisningsarmaturer

1 lux och 0,5 lux tabell, under hänvisningsarmaturen.  
 Beräkningsplan 0,02 m, mätresultat i batteridrift.



| R1 avstånd från vägg [X-axel] | R4 Avstånd från vägg [Y-axel]

TWT9041W, TWT9071W

Montage-höjd (m)	Lux nivå under armaturen	R1 (m)	R4 (m)	R1 (m)	R4 (m)
		1 lux	1 lux	0,5 lux	0,5 lux
2	1,5	0,5	0,5	1	1
2,5	1,1	0,5	0,5	1	1

# ESC 90

## CENTRALMATADE ARMATURER



### 230 V CENTRALMATADE HÄNVISNINGSARMATURER

E-nummer	Produkt	Nominell anslutningsspänning	Max effekt	Funktion	Drift-temperatur	Elektrisk montage	Vikt (kg)
	TWT9051W	220-240 V, 50/60 Hz AC,DC	3,9 VA / 2,9 W	Centralt system	-30...+50°C	2/3 x 2,5 mm <sup>2</sup> -o-	0,44
	Y9051W120	(enskild förpackade TWT9051W + Set om piktogram PB401 + vit täckdekal PB9007)					

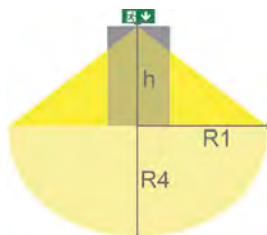
### ADRESSERBARA 230 V CENTRALMATADE HÄNVISNINGSARMATURER



E-nummer	Produkt	Nominell anslutningsspänning	Max effekt	Funktion	Drift-temperatur	Elektrisk montage	Vikt (kg)
	TWT9051WK	220-240 V, 50/60 Hz AC,DC	6,6 VA / 4,2 W	Centralt system / K + IC	-30...+50°C	2/3 x 2,5 mm <sup>2</sup> -o-	0,44
	Y9051WK120	(enskild förpackade TWT9051WK + Set om piktogram PB401 + vit täckdekal PB9007)					

### Ljusdata för hänvisningsarmaturer

| 1 lux och 0,5 lux tabell, under hänvisningsarmaturen.  
| Beräkningsplan 0,02 m, mätresultat i batteridrift.



| R1 avstånd från vägg [X-axel] | R4 Avstånd från vägg [Y-axel]

#### TWT9051W, TWT9051WK

Montage-höjd (m)	Lux nivå under armaturen	R1 (m)	R4 (m)	R1 (m)	R4 (m)
		1 lux	1 lux	0,5 lux	0,5 lux
2	1,5	0,5	0,5	1	1
2,5	1,1	0,5	0,5	1	1

⊕ = Skyddsklass 1

⊖ = Skyddsklass 2

⦶ = Skyddsklass 3

↔ = Överkopplingsbar

Ⓚ = Läsavstånd

Ⓚ = Kapslingsklass

Ⓚ = Färgen på armaturens ram

LED = LED-ljuskällan

Escap = Escap-armatur med kondensator drift

M = Med Lumi Test självtestfunktion

K = Kan användas med Tapsa Control nödbelysningscentraler

Aalto = Med Aalto Control trådlös övervakning och Lumi Test

850 = Uppfyller kraven på 850 graders glödtrådstest

IC = IC-kompatibel

## ARMATURER MED KONDENSATORDRIFT

### ESCAP HÄNVISNINGSGRUPPER MED KONDENSATORDRIFT OCH TRÅDLÖS ÖVERVAKNING



E-nummer	Produkt	Nominell anslutningsspänning	Max effekt	Funktion	Drifttemperatur	Elektrisk montage	Vikt (kg)
	TWS9092WA	220-240 V, 50/60 Hz AC	4 VA	1 h Escap + Aalto	-25...+35°C	2/3 x 2,5 mm <sup>2</sup> -o-	0,60
7341191	Y9092WA120	(enskild förpackade TWS9092WA+ Set om piktogram PB401 + vit täckdekal PB9007)					

### ESCAP HÄNVISNINGSGRUPPER MED KONDENSATORDRIFT OCH SJÄLVTESTFUNKTION



E-nummer	Produkt	Nominell anslutningsspänning	Max effekt	Funktion	Drifttemperatur	Elektrisk montage	Vikt (kg)
	TWS9092WM	220-240 V, 50/60 Hz AC	4 VA	1 h Escap + M	-25...+35°C	2/3 x 2,5 mm <sup>2</sup> -o-	0,60
7341191	Y9092WM120	(enskild förpackade TWS9092WM+ Set om piktogram PB401 + vit täckdekal PB9007)					

# ESC 90



## ARMATURER MED BATTERI

### HÄNVISNINGSARMATURER MED 3 H BATTERI OCH TRÅDLÖS ÖVERVAKNING



E-nummer	Produkt	Nominell anslutningsspänning	Max effekt	Funktion	Drift-temperatur	Elektrisk montage	Vikt (kg)
	TWT9053WA	220-240 V, 50/60 Hz AC	5,3 VA	3 h batteri + Aalto	-5...+30°C	2/3 x 2,5 mm <sup>2</sup> -o-	0,53
	Y9053WA120	(ensild förpackade TWT9053WA+ Set om piktogram PB401 + vit täckdekal PB9007)					

### HÄNVISNINGSARMATURER MED 3 H BATTERI OCH SJÄLVTESTFUNKTION



E-nummer	Produkt	Nominell anslutningsspänning	Max effekt	Funktion	Drift-temperatur	Elektrisk montage	Vikt (kg)
	TWT9053WM	220-240 V, 50/60 Hz AC	5,3 VA	3 h batteri + M	-5...+30°C	2/3 x 2,5 mm <sup>2</sup> -o-	0,53
	Y9053WM120	(ensild förpackade TWT9053WM+Set om piktogram PB401 + vit täckdekal PB9007)					

⊕ = Skyddsklass 1  
 ⊖ = Skyddsklass 2  
 ⊖ = Skyddsklass 3  
 ⊖ = Överkopplingsbar

⊙ = Läsavstånd  
 ⊙ = Kapslingsklass  
 ⊙ = Färgen på armaturens ram  
 LED = LED-ljuskälla

Escap = Escap-armatur med kondensatordrift  
 M = Med Lumi Test självtestfunktion  
 K = Kan användas med Tapsa Control nödbelysningscentraler  
 Aalto = Med Aalto Control trådlös övervakning och Lumi Test

⊙ = Uppfyller kraven på 850 graders glödrådtest  
 IC = IC-kompatibel

## PIKTOGRAM

E-nummer	Produkt	Piktogram	Produktbeskrivning
	PB9006		pil ner
	PB9005		pil höger
	PB9004		pil vänster
	PB9010		pil upp
	PB9007		täckdekal
	PB401		Set om piktogram (PB9006 x 2, PB9005 x 1, PB9004 x 1,)

Piktogram i tabellen är 1-sidig

## SPECIALPIKTOGRAM

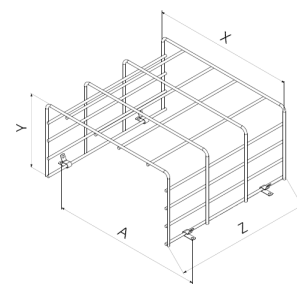
E-nummer	Produkt	Piktogram	Produktbeskrivning
	PB9006R		pil ner, rullstol
	PB9005R		pil höger, rullstol
	PB9004R		pil vänster, rullstol
	PB9006H		pil ner, rullstol/his
	PB9005H		pil höger, rullstol/his
	PB9004H		pil vänster, rullstol/his
	PB9020		brandsläckare

Piktogram i tabellen är 1-sidig

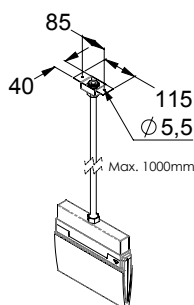
## TILLBEHÖR

E-nummer	Produkt	Produktbeskrivning
	TWT9001	Infälld monteringsram för centralmatade armaturer
7341192	TWT9001B	Infälld monteringsram för armaturer med inbyggd reservkraft
7341193	TWT9002	Flagghållare
7341194	TWT9000	Pendelhållare
	TW77508B	Bollskydd (varmförzinkad ståltråd mått: X=220, Y=120, Z=305, A=240)

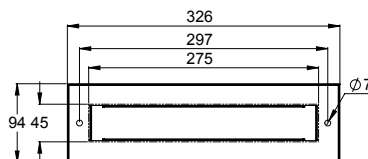
BOLLSKYDD  
TW77508B



PENDELHÅLLARE  
TWT9000

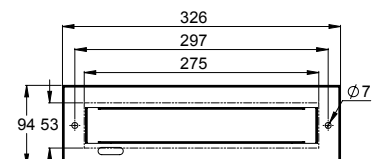


INFÄLLD MONTERINGSRAM  
TWT9001



För centralmatade armaturer håltagning 45 mm x 275 mm (TWT9001)

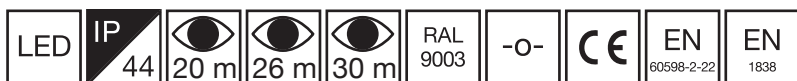
INFÄLLD MONTERINGSRAM  
TWT9001B



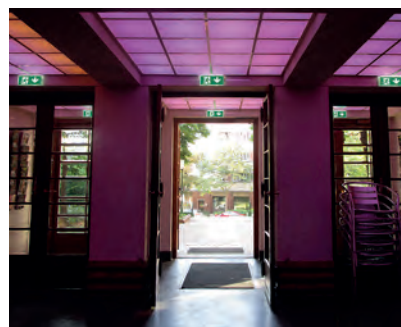
För armaturer med inbyggd reservkraft håltagning 53 mm x 275 mm (TWT9001B)

# ESC 80

## HÄNVISNINGSARMATUR MED 20 M, 26 M OCH 30 M LÄSAVSTÅND, TAK- OCH VÄGGMONTAGE



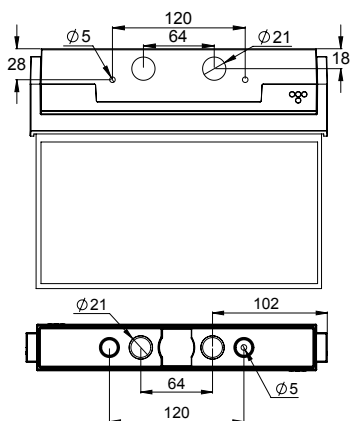
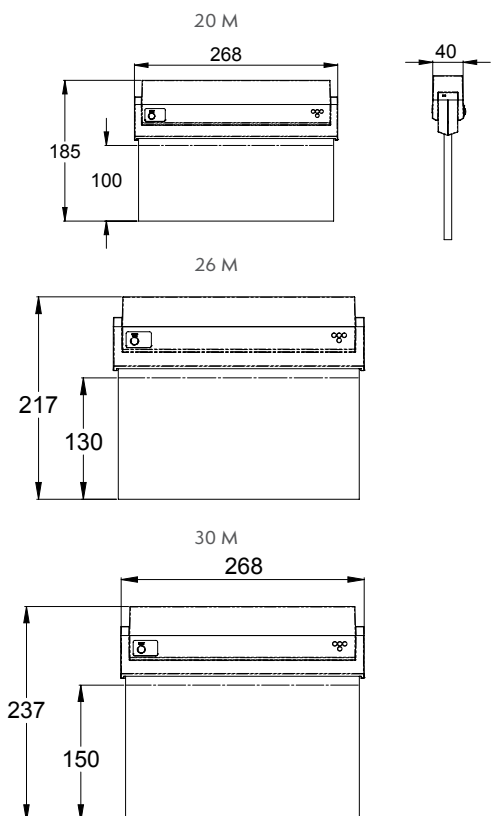
montagevideo



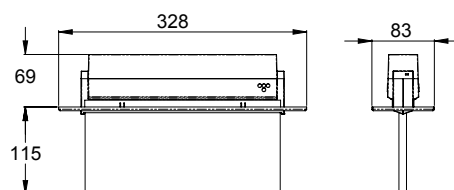
ESC 80 är en LED-hänvisningsarmatur utrustad med en ljusskylt som kombinerar den senaste tekniken med modern armaturdesign. Tack vare Teknowares innovativa elektronik- och produktdesign, har ESC 80-armaturen ett jämnt belyst piktogram, låg strömförbrukning, samt ett slankt utseende.

Det går att välja mellan tre olika armaturstorlekar. ESC 80-armaturer kan användas både ensidiga och dubbelsidiga, och monteras på ytan eller infällda. ESC 80 är särskilt enkel och snabb att installera tack vare en separat montageedel, i vilken även strömförsörjningen är ansluten.

### ARMATURENS MÅTT



### INFÄLLD MONTAGE



⊕ = Skyddsklass 1  
 ⊖ = Skyddsklass 2  
 ⊖ = Skyddsklass 3  
 ⊖ = Överkopplingsbar

⊖ = Läsavstånd  
 ⊖ = Kapslingsklass  
 FAL = Färgen på armaturens ram  
 LED = LED-ljuskällan

Escap = Escap-armatur med kondensatordrift  
 M = Med Lumi Test självttestfunktion  
 K = Kan användas med Tapsa Control nödbelysningscentraler  
 Aalto = Med Aalto Control trådlös övervakning och Lumi Test

III = Uppfyller kraven på 850 graders glödtrådstest  
 IC = IC-kompatibel

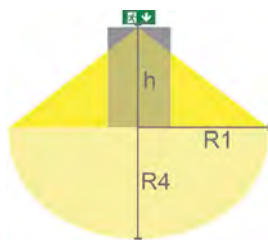
## CENTRALMATADE ARMATURER

### 24 V CENTRALMATADE HÄNVISNINGSARMATURER

E-nummer	Produkt	Nominell anslutningsspänning	Max effekt	Funktion	Drifttemperatur	Elektrisk montage	Vikt (kg)
	TWT8041W	24 V 50/60 Hz AC,DC	2 VA / 2,5 W	Centralt system	-30... +50°C	2/3 x 2,5 mm <sup>2</sup> -o-	III 0,64
	Y8041W103	(enskild förpackade TWT8041W + Piktogram, 20 m, 2-sidigt)		↔			
	Y8041W108	(enskild förpackade TWT8041W + Piktogram, 20 m, 1-sidigt)		→			
	Y8041W107	(enskild förpackade TWT8041W + Piktogram, 20 m, 1-sidigt)		←			
	Y8041W105	(enskild förpackade TWT8041W + Piktogram, 20 m, 2-sidigt)		↕			
	Y8041W109	(enskild förpackade TWT8041W + Piktogram, 20 m, 1-sidigt)		↘			
	Y8041W133	(enskild förpackade TWT8041W + Piktogram, 26 m, 2-sidigt)		↔			
	Y8041W138	(enskild förpackade TWT8041W + Piktogram, 26 m, 1-sidigt)		→			
	Y8041W137	(enskild förpackade TWT8041W + Piktogram, 26 m, 1-sidigt)		←			
	Y8041W135	(enskild förpackade TWT8041W + Piktogram, 26 m, 2-sidigt)		↕			
	Y8041W139	(enskild förpackade TWT8041W + Piktogram, 26 m, 1-sidigt)		↘			
	Y8041W143	(enskild förpackade TWT8041W + Piktogram, 30 m, 2-sidigt)		↔			
	Y8041W148	(enskild förpackade TWT8041W + Piktogram, 30 m, 1-sidigt)		→			
	Y8041W147	(enskild förpackade TWT8041W + Piktogram, 30 m, 1-sidigt)		←			
	Y8041W145	(enskild förpackade TWT8041W + Piktogram, 30 m, 2-sidigt)		↕			
	Y8041W149	(enskild förpackade TWT8041W + Piktogram, 30 m, 1-sidigt)		↘			

### Ljusdata för hänvisningsarmaturer

1 lux och 0,5 lux tabell, under hänvisningsarmaturen.  
 Beräkningsplan 0,02 m, mätresultat i batteridrift.



R1 avstånd från vägg [X-axel] | R4 Avstånd från vägg [Y-axel]

#### TWT8041W

Montagehöjd (m)	Lux nivå under armaturen	R1 (m)	R4 (m)	R1 (m)	R4 (m)
		1 lux	1 lux	0,5 lux	0,5 lux
2	1,1	0,5	1	1,5	2
2,5	0,7	-	-	1,5	2



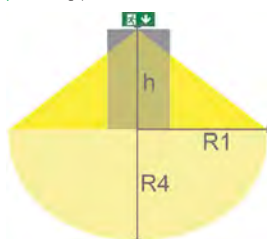
## CENTRALMATADE ARMATURER

### 24 -230 V CENTRALMATADE HÄNVISNINGSARMATURER

E-nummer	Produkt	Nominell anslutningsspänning	Max effekt	Funktion	Drift-temperatur	Elektrisk montage	Vikt (kg)
	TWT8071W	24 - 230 V 50/60 Hz AC,DC	24 V= 2 VA /1,5 W 230 V=5,5 VA /2 W	Centralt system	-30... +50°C	24 V= 2 x 2,5 mm <sup>2</sup> 230 V=3 x 2,5 mm <sup>2</sup> -0-	0,64
	Y8071W103	(enskild förpackade TWT8071W + Piktogram, 20 m, 2-sidigt)					
	Y8071W108	(enskild förpackade TWT8071W + Piktogram, 20 m, 1-sidigt)					
	Y8071W107	(enskild förpackade TWT8071W + Piktogram, 20 m, 1-sidigt)					
	Y8071W105	(enskild förpackade TWT8071W + Piktogram, 20 m, 2-sidigt)					
	Y8071W109	(enskild förpackade TWT8071W + Piktogram, 20 m, 1-sidigt)					
	Y8071W133	(enskild förpackade TWT8071W + Piktogram, 26 m, 2-sidigt)					
	Y8071W138	(enskild förpackade TWT8071W + Piktogram, 26 m, 1-sidigt)					
	Y8071W137	(enskild förpackade TWT8071W + Piktogram, 26 m, 1-sidigt)					
	Y8071W135	(enskild förpackade TWT8071W + Piktogram, 26 m, 2-sidigt)					
	Y8071W139	(enskild förpackade TWT8071W + Piktogram, 26 m, 1-sidigt)					
	Y8071W143	(enskild förpackade TWT8071W + Piktogram, 30 m, 2-sidigt)					
	Y8071W148	(enskild förpackade TWT8071W + Piktogram, 30 m, 1-sidigt)					
	Y8071W147	(enskild förpackade TWT8071W + Piktogram, 30 m, 1-sidigt)					
	Y8071W145	(enskild förpackade TWT8071W + Piktogram, 30 m, 2-sidigt)					
	Y8071W149	(enskild förpackade TWT8071W + Piktogram, 30 m, 1-sidigt)					

### Ljusdata för hänvisningsarmaturer

| 1 lux och 0,5 lux tabell, under hänvisningsarmaturen.  
| Beräkningsplan 0,02 m, mätresultat i batteridrift.



| R1 avstånd från vägg [X-axel] | R4 Avstånd från vägg [Y-axel]

#### TWT8071W

Montage-höjd (m)	Lux nivå under armaturen	R1 (m)	R4 (m)	R1 (m)	R4 (m)
		1 lux	1 lux	0,5 lux	0,5 lux
2	1,1	0,5	1	1,5	2
2,5	0,7	-	-	1,5	2



⊕ = Skyddsklass 1  
 ⊖ = Skyddsklass 2  
 ⊛ = Skyddsklass 3  
 ⊞ = Överkopplingsbar

⊙ = Läsavstånd  
 ⊚ = Kapslingsklass  
 ⊛ = Färgen på armaturens ram  
 ⊞ = LED-ljuskällan

Escap = Escap-armatur med kondensatordrift  
 M = Med Lumi Test självttestfunktion  
 K = Kan användas med Tapsa Control nödbelysningscentraler  
 Aalto = Med Aalto Control trådlös övervakning och Lumi Test

⊞ = Uppfyller kraven på 850 graders glödtrådtest  
 IC = IC-kompatibel

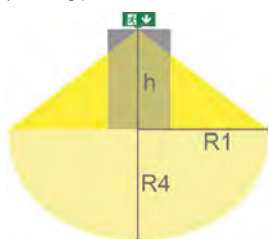
## CENTRALMATADE ARMATURER

### 230 V CENTRALMATADE HÄNVISNINGSARMATURER

E-nummer	Produkt	Nominell anslutningsspänning	Max effekt	Funktion	Drifttemperatur	Elektrisk montage	Vikt (kg)
	TWT8051W	220-240 V, 50/60 Hz AC,DC	3,9 VA / 2,9 W	Centralt system	-30...+50°C	2/3 x 2,5 mm <sup>2</sup> -o-	⊞ 0,64
	Y8051W103	(enskild förpackade TWT8051W + Piktogram, 20 m, 2-sidigt)		↔			
	Y8051W108	(enskild förpackade TWT8051W + Piktogram, 20 m, 1-sidigt)		→			
	Y8051W107	(enskild förpackade TWT8051W + Piktogram, 20 m, 1-sidigt)		←			
	Y8051W105	(enskild förpackade TWT8051W + Piktogram, 20 m, 2-sidigt)		↘ ↙			
	Y8051W109	(enskild förpackade TWT8051W + Piktogram, 20 m, 1-sidigt)		↘			
	Y8051W133	(enskild förpackade TWT8051W + Piktogram, 26 m, 2-sidigt)		↔			
	Y8051W138	(enskild förpackade TWT8051W + Piktogram, 26 m, 1-sidigt)		→			
	Y8051W137	(enskild förpackade TWT8051W + Piktogram, 26 m, 1-sidigt)		←			
	Y8051W135	(enskild förpackade TWT8051W + Piktogram, 26 m, 2-sidigt)		↘ ↙			
	Y8051W139	(enskild förpackade TWT8051W + Piktogram, 26 m, 1-sidigt)		↘			
	Y8051W143	(enskild förpackade TWT8051W + Piktogram, 30 m, 2-sidigt)		↔			
	Y8051W148	(enskild förpackade TWT8051W + Piktogram, 30 m, 1-sidigt)		→			
	Y8051W147	(enskild förpackade TWT8051W + Piktogram, 30 m, 1-sidigt)		←			
	Y8051W145	(enskild förpackade TWT8051W + Piktogram, 30 m, 2-sidigt)		↘ ↙			
	Y8051W149	(enskild förpackade TWT8051W + Piktogram, 30 m, 1-sidigt)		↘			

### Ljusdata för hänvisningsarmaturer

1 lux och 0,5 lux tabell, under hänvisningsarmaturen.  
 Beräkningsplan 0,02 m, mätresultat i batteridrift.



R1 avstånd från vägg [X-axel] | R4 Avstånd från vägg [Y-axel]

#### TWT8051W

Montagehöjd (m)	Lux nivå under armaturen	R1 (m)	R4 (m)	R1 (m)	R4 (m)
		1 lux	1 lux	0,5 lux	0,5 lux
2	1,1	0,5	1	1,5	2
2,5	0,7	-	-	1,5	2

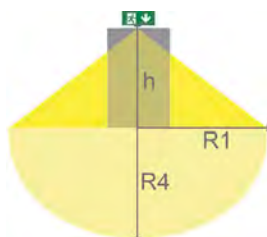


### ADRESSERBARA 230 V CENTRALMATADE HÄNVISNINGSARMATURER

E-nummer	Produkt	Nominell anslutningsspänning	Max effekt	Funktion	Drifttemperatur	Elektrisk montage	Vikt (kg)
	TWT8051WK	220-240 V, 50/60 Hz AC,DC	6,6 VA / 4,2 W	Centralt system / K + IC	-30... +50°C	2/3 x 2,5 mm <sup>2</sup> -0-	0,64
	Y8051WK103	(enskild förpackade TWT8051WK + Piktogram, 20 m, 2-sidigt)					
	Y8051WK108	(enskild förpackade TWT8051WK + Piktogram, 20 m, 1-sidigt)					
	Y8051WK107	(enskild förpackade TWT8051WK + Piktogram, 20 m, 1-sidigt)					
	Y8051WK105	(enskild förpackade TWT8051WK + Piktogram, 20 m, 2-sidigt)					
	Y8051WK109	(enskild förpackade TWT8051WK + Piktogram, 20 m, 1-sidigt)					
	Y8051WK133	(enskild förpackade TWT8051WK + Piktogram, 26 m, 2-sidigt)					
	Y8051WK138	(enskild förpackade TWT8051WK + Piktogram, 26 m, 1-sidigt)					
	Y8051WK137	(enskild förpackade TWT8051WK + Piktogram, 26 m, 1-sidigt)					
	Y8051WK135	(enskild förpackade TWT8051WK + Piktogram, 26 m, 2-sidigt)					
	Y8051WK139	(enskild förpackade TWT8051WK + Piktogram, 26 m, 1-sidigt)					
	Y8051WK143	(enskild förpackade TWT8051WK + Piktogram, 30 m, 2-sidigt)					
	Y8051WK148	(enskild förpackade TWT8051WK + Piktogram, 30 m, 1-sidigt)					
	Y8051WK147	(enskild förpackade TWT8051WK + Piktogram, 30 m, 1-sidigt)					
	Y8051WK145	(enskild förpackade TWT8051WK + Piktogram, 30 m, 2-sidigt)					
	Y8051WK149	(enskild förpackade TWT8051WK + Piktogram, 30 m, 1-sidigt)					

### Ljusdata för hänvisningsarmaturer

| 1 lux och 0,5 lux tabell, under hänvisningsarmaturen.  
| Beräkningsplan 0,02 m, mätresultat i batteridrift.



| R1 avstånd från vägg [X-axel] | R4 Avstånd från vägg [Y-axel]

#### TWT8051WK

Montagehöjd (m)	Lux nivå under armaturen	R1 (m)	R4 (m)	R1 (m)	R4 (m)
		1 lux	1 lux	0,5 lux	0,5 lux
2	1,1	0,5	1	1,5	2
2,5	0,7	-	-	1,5	2

- = Skyddsklass 1
- = Skyddsklass 2
- = Skyddsklass 3
- = Överkopplingsbar

- = Läsavstånd
- = Kapslingsklass
- = Färgen på armaturens ram
- = LED-ljuskällan

- Escap** = Escap-armatur med kondensatordrift
- M** = Med Lumi Test självtestfunktion
- K** = Kan användas med Tapsa Control nödbelysningscentraler
- Aalto** = Med Aalto Control trådlös övervakning och Lumi Test

- = Uppfyller kraven på 850 graders glödtrådstest
- IC** = IC-kompatibel

## ARMATURER MED KONDENSATORDRIFT

### ESCAP HÄNVISNINGSGRUPP MED KONDENSATORDRIFT OCH TRÅDLÖS ÖVERVAKNING



E-nummer	Produkt	Nominell anslutningsspänning	Max effekt	Funktion	Drift-temperatur	Elektrisk montage	Vikt (kg)
	TWS8092WA	220-240 V, 50/60 Hz AC	4 VA	1 h Escap + Aalto	-25... +35°C	2/3 x 2,5 mm <sup>2</sup> -o-	0,80
	Y8092WA103	(enskild förpackade TWS8092WA + Piktogram, 20 m, 2-sidigt)					
	Y8092WA108	(enskild förpackade TWS8092WA + Piktogram, 20 m, 1-sidigt)					
	Y8092WA107	(enskild förpackade TWS8092WA + Piktogram, 20 m, 1-sidigt)					
	Y8092WA105	(enskild förpackade TWS8092WA + Piktogram, 20 m, 2-sidigt)					
	Y8092WA109	(enskild förpackade TWS8092WA + Piktogram, 20 m, 1-sidigt)					
	Y8092WA133	(enskild förpackade TWS8092WA + Piktogram, 26 m, 2-sidigt)					
	Y8092WA138	(enskild förpackade TWS8092WA + Piktogram, 26 m, 1-sidigt)					
	Y8092WA137	(enskild förpackade TWS8092WA + Piktogram, 26 m, 1-sidigt)					
	Y8092WA135	(enskild förpackade TWS8092WA + Piktogram, 26 m, 2-sidigt)					
	Y8092WA139	(enskild förpackade TWS8092WA + Piktogram, 26 m, 1-sidigt)					
	Y8092WA143	(enskild förpackade TWS8092WA + Piktogram, 30 m, 2-sidigt)					
	Y8092WA148	(enskild förpackade TWS8092WA + Piktogram, 30 m, 1-sidigt)					
	Y8092WA147	(enskild förpackade TWS8092WA + Piktogram, 30 m, 1-sidigt)					
	Y8092WA145	(enskild förpackade TWS8092WA + Piktogram, 30 m, 2-sidigt)					
	Y8092WA149	(enskild förpackade TWS8092WA + Piktogram, 30 m, 1-sidigt)					

HÄNVISNINGSGRUPP

### ESCAP HÄNVISNINGSGRUPP MED KONDENSATORDRIFT OCH SJÄLVTESTFUNKTION



E-nummer	Produkt	Nominell anslutningsspänning	Max effekt	Funktion	Drift-temperatur	Elektrisk montage	Vikt (kg)
	TWS8092WM	220-240 V, 50/60 Hz AC	4 VA	1 h Escap + M	-25... +35°C	2/3 x 2,5 mm <sup>2</sup> -o-	0,74
7341196	Y8092WM103	(enskild förpackade TWS8092WM + Piktogram, 20 m, 2-sidigt)					
	Y8092WM108	(enskild förpackade TWS8092WM + Piktogram, 20 m, 1-sidigt)					
	Y8092WM107	(enskild förpackade TWS8092WM + Piktogram, 20 m, 1-sidigt)					
7341195	Y8092WM105	(enskild förpackade TWS8092WM + Piktogram, 20 m, 2-sidigt)					
	Y8092WM109	(enskild förpackade TWS8092WM + Piktogram, 20 m, 1-sidigt)					
7341200	Y8092WM133	(enskild förpackade TWS8092WM + Piktogram, 26 m, 2-sidigt)					
	Y8092WM138	(enskild förpackade TWS8092WM + Piktogram, 26 m, 1-sidigt)					
	Y8092WM137	(enskild förpackade TWS8092WM + Piktogram, 26 m, 1-sidigt)					
7341199	Y8092WM135	(enskild förpackade TWS8092WM + Piktogram, 26 m, 2-sidigt)					
	Y8092WM139	(enskild förpackade TWS8092WM + Piktogram, 26 m, 1-sidigt)					
7341203	Y8092WM143	(enskild förpackade TWS8092WM + Piktogram, 30 m, 2-sidigt)					
	Y8092WM148	(enskild förpackade TWS8092WM + Piktogram, 30 m, 1-sidigt)					
	Y8092WM147	(enskild förpackade TWS8092WM + Piktogram, 30 m, 1-sidigt)					
7341202	Y8092WM145	(enskild förpackade TWS8092WM + Piktogram, 30 m, 2-sidigt)					
	Y8092WM149	(enskild förpackade TWS8092WM + Piktogram, 30 m, 1-sidigt)					



## ARMATURER MED BATTERI

### HÄNVISNINGSSARMATURER MED 3 H BATTERI OCH TRÅDLÖS ÖVERVAKNING



E-nummer	Produkt	Nominell anslutningsspänning	Max effekt	Funktion	Drift-temperatur	Elektrisk montage	Vikt (kg)
	TWT8053WA	220-240 V, 50/60 Hz AC	5,3 VA	3 h batteri + Aalto	-5...+30C	2/3 x 2,5 mm <sup>2</sup> -o-	0,74
	Y8053WA103	(enskild förpackade TWT8053WA+ Piktogram, 20 m, 2-sidigt)					
	Y8053WA108	(enskild förpackade TWT8053WA+ Piktogram, 20 m, 1-sidigt)					
	Y8053WA107	(enskild förpackade TWT8053WA+ Piktogram, 20 m, 1-sidigt)					
	Y8053WA105	(enskild förpackade TWT8053WA+ Piktogram, 20 m, 2-sidigt)					
	Y8053WA109	(enskild förpackade TWT8053WA+ Piktogram, 20 m, 1-sidigt)					
	Y8053WA133	(enskild förpackade TWT8053WA+ Piktogram, 26 m, 2-sidigt)					
	Y8053WA138	(enskild förpackade TWT8053WA+ Piktogram, 26 m, 1-sidigt)					
	Y8053WA137	(enskild förpackade TWT8053WA+ Piktogram, 26 m, 1-sidigt)					
	Y8053WA135	(enskild förpackade TWT8053WA+ Piktogram, 26 m, 2-sidigt)					
	Y8053WA139	(enskild förpackade TWT8053WA+ Piktogram, 26 m, 1-sidigt)					
	Y8053WA143	(enskild förpackade TWT8053WA+ Piktogram, 30 m, 2-sidigt)					
	Y8053WA148	(enskild förpackade TWT8053WA+ Piktogram, 30 m, 1-sidigt)					
	Y8053WA147	(enskild förpackade TWT8053WA+ Piktogram, 30 m, 1-sidigt)					
	Y8053WA145	(enskild förpackade TWT8053WA+ Piktogram, 30 m, 2-sidigt)					
	Y8053WA149	(enskild förpackade TWT8053WA+ Piktogram, 30 m, 1-sidigt)					

### HÄNVISNINGSSARMATURER MED 3 H BATTERI OCH SJÄLVTESTFUNKTION



E-nummer	Produkt	Nominell anslutningsspänning	Max effekt	Funktion	Drift-temperatur	Elektrisk montage	Vikt (kg)
	TWT8053WM	220-240 V, 50/60 Hz AC	5,3 VA	3 h batteri + M	-5...+30°C	2/3 x 2,5 mm <sup>2</sup> -o-	0,74
	Y8053WM103	(enskild förpackade TWT8053WM+ Piktogram, 20 m, 2-sidigt)					
	Y8053WM108	(enskild förpackade TWT8053WM+ Piktogram, 20 m, 1-sidigt)					
	Y8053WM107	(enskild förpackade TWT8053WM+ Piktogram, 20 m, 1-sidigt)					
	Y8053WM105	(enskild förpackade TWT8053WM+ Piktogram, 20 m, 2-sidigt)					
	Y8053WM109	(enskild förpackade TWT8053WM+ Piktogram, 20 m, 1-sidigt)					
	Y8053WM133	(enskild förpackade TWT8053WM+ Piktogram, 26 m, 2-sidigt)					
	Y8053WM138	(enskild förpackade TWT8053WM+ Piktogram, 26 m, 1-sidigt)					
	Y8053WM137	(enskild förpackade TWT8053WM+ Piktogram, 26 m, 1-sidigt)					
	Y8053WM135	(enskild förpackade TWT8053WM+ Piktogram, 26 m, 2-sidigt)					
	Y8053WM139	(enskild förpackade TWT8053WM+ Piktogram, 26 m, 1-sidigt)					
	Y8053WM143	(enskild förpackade TWT8053WM+ Piktogram, 30 m, 2-sidigt)					
	Y8053WM148	(enskild förpackade TWT8053WM+ Piktogram, 30 m, 1-sidigt)					
	Y8053WM147	(enskild förpackade TWT8053WM+ Piktogram, 30 m, 1-sidigt)					
	Y8053WM145	(enskild förpackade TWT8053WM+ Piktogram, 30 m, 2-sidigt)					
	Y8053WM149	(enskild förpackade TWT8053WM+ Piktogram, 30 m, 1-sidigt)					

⊕ = Skyddsklass 1  
 ⊖ = Skyddsklass 2  
 ⊖ = Skyddsklass 3  
 ⊖ = Överkopplingsbar

⊖ = Läsavstånd  
 ⊖ = Kapslingsklass  
 ⊖ = Färgen på armaturens ram  
 LED = LED-ljuskälla

Escap = Escap-armatur med kondensatordrift  
 M = Med Lumi Test självtestfunktion  
 K = Kan användas med Tapso Control nödbelysningscentraler  
 Aalto = Med Aalto Control trådlös övervakning och Lumi Test

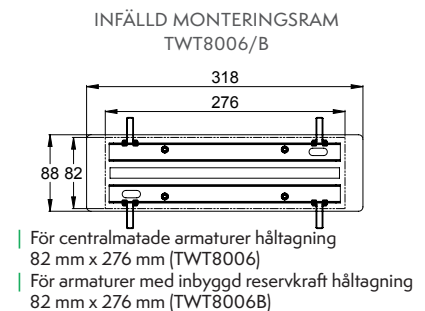
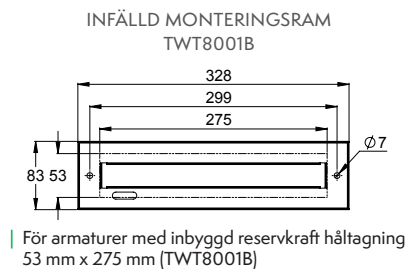
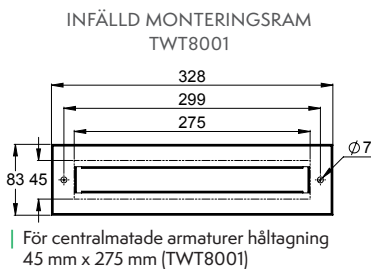
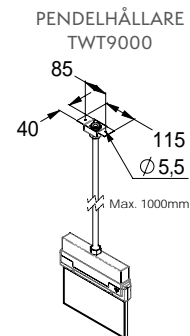
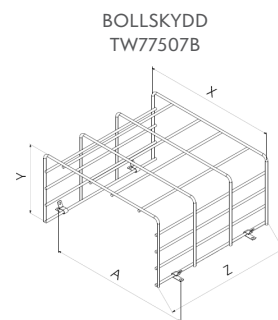
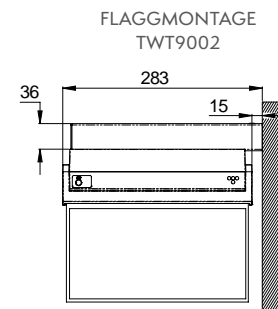
⊖ = Uppfyller kraven på 850 graders glödtrådtest  
 IC = IC-kompatibel

## PIKTOGRAM

E-nummer	Produkt	Piktogram	Produktbeskrivning	Läsavstånd
	PBV80202E		pil ner 2-sidigt	20 m
	PBV80202E3		pil ner, 1-sidigt	20 m
	PBV80201E		pil höger/vänster, 2-sidigt	20 m
	PBV80201E1		pil höger, 1-sidigt	20 m
	PBV80201E2		pil vänster, 1-sidigt	20 m
	PBV80205E		pil upp 2-sidigt	20 m
	PBV80205E3		pil upp, 1-sidigt	20 m
	PBV80262E		pil ner 2-sidigt	26 m
	PBV80262E3		pil ner, 1-sidigt	26 m
	PBV80261E		pil höger/vänster, 2-sidigt	26 m
	PBV80261E1		pil höger, 1-sidigt	26 m
	PBV80261E2		pil vänster, 1-sidigt	26 m
	PBV80265E		pil upp 2-sidigt	26 m
	PBV80265E3		pil upp, 1-sidigt	26 m
	PBV80302E		pil ner 2-sidigt	30 m
	PBV80302E3		pil ner, 1-sidigt	30 m
	PBV80301E		pil höger/vänster, 2-sidigt	30 m
	PBV80301E1		pil höger, 1-sidigt	30 m
	PBV80301E2		pil vänster, 1-sidigt	30 m
	PBV80305E		pil upp 2-sidigt	30 m
	PBV80305E3		pil upp, 1-sidigt	30 m

## TILLBEHÖR

E-nummer	Produkt	Produktbeskrivning
	TWT8001	Infälld monteringsram för centralmatade armaturer (Skruvmontage)
	TWT8006	Infälld monteringsram för centralmatade armaturer (Fjädermontage)
7341197	TWT8001B	Infälld monteringsram för armaturer med inbyggd reservkraft (Skruvmontage)
	TWT8006B	Infälld monteringsram för armaturer med inbyggd reservkraft (Fjädermontage)
	TWT9002	Flagghållare
	TWT9000	Pendelhållare
	TW77507B	Bollskydd (varmförzinkad ståltråd, mått: X=320, Y=165, Z=305, A=340)



# ESC 81

## HÄNVISNINGSARMATUR MED 40 M OCH 60 M LÄSAVSTÅND, TAK- OCH VÄGGMONTAGE



montagevideo

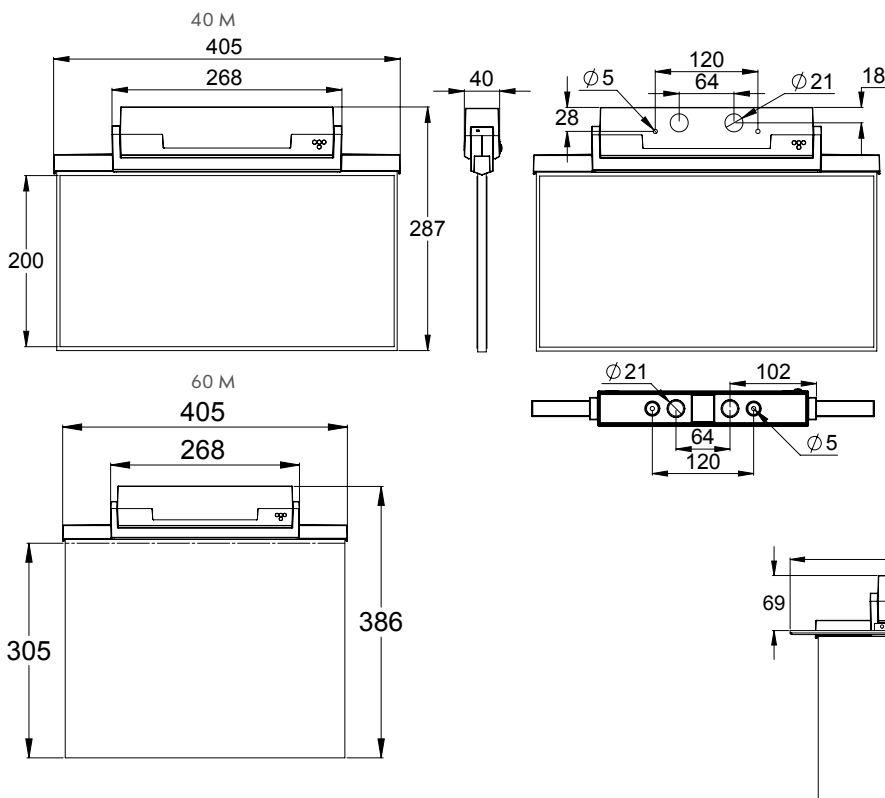


ESC 81 är en innovativ LED-hänvisningsarmatur utrustad med en ljusskylt. Den kombinerar den senaste tekniken med modern armaturdesign.

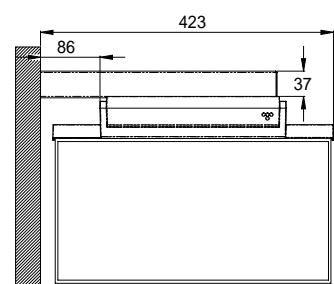
Jämnt belysta ljusskyltar, låg strömförbrukning och slanka armaturer är resultatet av Teknowares banbrytande kompetens inom elektronik- och produktdesign. Armaturen kan användas både ensidig och dubbelsidig, och monteras på ytan eller infälld.

ESC 81 är särskilt enkel och snabb att installera tack vare en separat montageedel, i vilken även strömförsörjningen är ansluten.

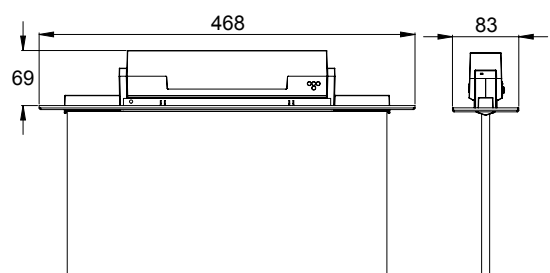
### ARMATURENS MÅTT



### FLAGGMONTAGE



### INFÄLLD MONTAGE



- ⊕ = Skyddsklass 1
- ⊖ = Skyddsklass 2
- ⦶ = Skyddsklass 3
- ↔ = Överkopplingsbar

- ⊙ = Läsavstånd
- ⦶ = Kapslingsklass
- ⦶ = Färgen på armaturens ram
- LED = LED-ljuskällan

- Escap = Escap-armatur med kondensatordrift
- M = Med Lumi Test självtestfunktion
- K = Kan användas med Tapsa Control nödbelysningscentraler
- Aalto = Med Aalto Control trådlös övervakning och Lumi Test

- III = Uppfyller kraven på 850 graders glödtrådtest
- IC = IC-kompatibel

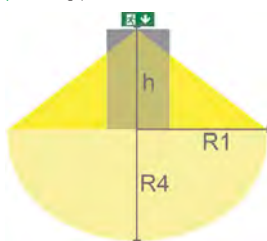
## CENTRALMATADE ARMATURER

### 24 V CENTRALMATADE HÄNVISNINGSARMATURER

E-nummer	Produkt	Nominell anslutningsspänning	Max effekt	Funktion	Drifttemperatur	Elektrisk montage	Vikt (kg)
	TWT8141W	24 V 50/60 Hz AC,DC	3,2 VA / 3,8 W	Centralt system	-30... +50°C	2/3 x 2,5 mm <sup>2</sup> -0-	III 1,4
	Y8141W153	(enskild förpackade TWT8141W + Piktogram, 40 m, 2-sidigt)		↔ ↔			
	Y8141W158	(enskild förpackade TWT8141W + Piktogram, 40 m, 1-sidigt)		↔			
	Y8141W157	(enskild förpackade TWT8141W + Piktogram, 40 m, 1-sidigt)		↔			
	Y8141W155	(enskild förpackade TWT8141W + Piktogram, 40 m, 2-sidigt)		↔ ↕ ↕			
	Y8141W159	(enskild förpackade TWT8141W + Piktogram, 40 m, 1-sidigt)		↔ ↕			
	Y8141W163	(enskild förpackade TWT8141W + Piktogram, 60 m, 2-sidigt)		↔ ↔			
	Y8141W168	(enskild förpackade TWT8141W + Piktogram, 60 m, 1-sidigt)		↔			
	Y8141W167	(enskild förpackade TWT8141W + Piktogram, 60 m, 1-sidigt)		↔			
	Y8141W165	(enskild förpackade TWT8141W + Piktogram, 60 m, 2-sidigt)		↔ ↕ ↕			
	Y8141W169	(enskild förpackade TWT8141W + Piktogram, 60 m, 1-sidigt)		↔ ↕			

### Ljusdata för hänvisningsarmaturer

- | 1 lux och 0,5 lux tabell, under hänvisningsarmaturen.
- | Beräkningsplan 0,02 m, mätresultat i batteridrift.



| R1 avstånd från vägg [X-axel] | R4 Avstånd från vägg [Y-axel]

#### TWT8141W

Montagehöjd (m)	Lux nivå under armaturen	R1 (m)	R4 (m)	R1 (m)	R4 (m)
		1 lux	1 lux	0,5 lux	0,5 lux
2	1,5	0,5	1	1,5	2
2,5	0,8	-	-	1,5	2

# ESC 81

## CENTRALMATADE ARMATURER

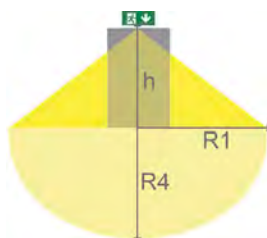


### 230 V CENTRALMATADE HÄNVISNINGSARMATURER

E-nummer	Produkt	Nominell anslutningsspänning	Max effekt	Funktion	Drifttemperatur	Elektrisk montage	Vikt (kg)
	TWT8151W	220-240 V, 50/60 Hz AC,DC	5,5 VA / 3,2 W	Centralt system	-30...+50°C	2/3 x 2,5 mm <sup>2</sup> -o-	1,4
	Y8151W153	(enskild förpackade TWT8151W + Piktogram, 40 m, 2-sidigt)					
	Y8151W158	(enskild förpackade TWT8151W + Piktogram, 40 m, 1-sidigt)					
	Y8151W157	(enskild förpackade TWT8151W + Piktogram, 40 m, 1-sidigt)					
	Y8151W155	(enskild förpackade TWT8151W + Piktogram, 40 m, 2-sidigt)					
	Y8151W159	(enskild förpackade TWT8151W + Piktogram, 40 m, 1-sidigt)					
	Y8151W163	(enskild förpackade TWT8151W + Piktogram, 60 m, 2-sidigt)					
	Y8151W168	(enskild förpackade TWT8151W + Piktogram, 60 m, 1-sidigt)					
	Y8151W167	(enskild förpackade TWT8151W + Piktogram, 60 m, 1-sidigt)					
	Y8151W165	(enskild förpackade TWT8151W + Piktogram, 60 m, 2-sidigt)					
	Y8151W169	(enskild förpackade TWT8151W + Piktogram, 60 m, 1-sidigt)					

### Ljusdata för hänvisningsarmaturer

| 1 lux och 0,5 lux tabell, under hänvisningsarmaturen.  
| Beräkningsplan 0,02 m, mätresultat i batteridrift.



| R1 avstånd från vägg (X-axel) | R4 Avstånd från vägg (Y-axel)

#### TWT8151W

Montagehöjd (m)	Lux nivå under armaturen	R1 (m)	R4 (m)	R1 (m)	R4 (m)
		1 lux	1 lux	0,5 lux	0,5 lux
2	1,5	0,5	1	1,5	2
2,5	0,8	-	-	1,5	2



- ⊕ = Skyddsklass 1
- ⊞ = Skyddsklass 2
- ⊚ = Skyddsklass 3
- ↔ = Överkopplingsbar

- Ⓜ = Läsavstånd
- Ⓜ = Kapslingsklass
- Ⓜ = Färgen på armaturens ram
- LED = LED-ljuskällan

- Escap = Escap-armatur med kondensatordrift
- M = Med Lumi Test självtestfunktion
- K = Kan användas med Tapsa Control nödbelysningscentraler
- Aalto = Med Aalto Control trådlös övervakning och Lumi Test

- Ⓜ = Uppfyller kraven på 850 graders glödrådstest
- IC = IC-kompatibel

## CENTRALMATADE ARMATURER

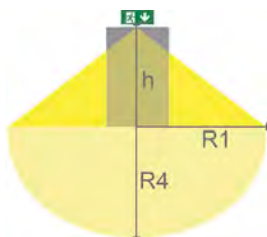
### ADRESSERBARA 230 V CENTRALMATADE HÄNVISNINGSARMATURER



E-nummer	Produkt	Nominell anslutningsspänning	Max effekt	Funktion	Drift-temperatur	Elektrisk montage	Vikt (kg)
	TWT8151WK	220-240 V, 50/60 Hz AC, DC	6,5 VA / 4,2 W	Centralt system / K	-30...+50°C	2/3 x 2,5 mm <sup>2</sup> -o-	1,4
	Y8151WK153	(enskild förpackade TWT8151WK + Piktogram, 40 m, 2-sidigt)					
	Y8151WK158	(enskild förpackade TWT8151WK + Piktogram, 40 m, 1-sidigt)					
	Y8151WK157	(enskild förpackade TWT8151WK + Piktogram, 40 m, 1-sidigt)					
	Y8151WK155	(enskild förpackade TWT8151WK + Piktogram, 40 m, 2-sidigt)					
	Y8151WK159	(enskild förpackade TWT8151WK + Piktogram, 40 m, 1-sidigt)					
	Y8151WK163	(enskild förpackade TWT8151WK + Piktogram, 60 m, 2-sidigt)					
	Y8151WK168	(enskild förpackade TWT8151WK + Piktogram, 60 m, 1-sidigt)					
	Y8151WK167	(enskild förpackade TWT8151WK + Piktogram, 60 m, 1-sidigt)					
	Y8151WK165	(enskild förpackade TWT8151WK + Piktogram, 60 m, 2-sidigt)					
	Y8151WK169	(enskild förpackade TWT8151WK + Piktogram, 60 m, 1-sidigt)					

### Ljusdata för hänvisningsarmaturer

| 1 lux och 0,5 lux tabell, under hänvisningsarmaturen.  
| Beräkningsplan 0,02 m, mätresultat i batteridrift.



| R1 avstånd från vägg [X-axel] | R4 Avstånd från vägg [Y-axel]

#### TWT8151WK

Montage-höjd (m)	Lux nivå under armaturen	R1 (m)	R4 (m)	R1 (m)	R4 (m)
		1 lux	1 lux	0,5 lux	0,5 lux
2	1,5	0,5	1	1,5	2
2,5	0,8	-	-	1,5	2

# ESC 81

## ARMATURER MED KONDENSATORDRIFT



### ESCAP HÄNVISNINGSARMATURER MED KONDENSATORDRIFT OCH TRÅDLÖS ÖVERVAKNING



E-nummer	Produkt	Nominell anslutningsspänning	Max effekt	Funktion	Drift-temperatur	Elektrisk montage	Vikt (kg)
	TWS8192WA	220-240 V, 50/60 Hz AC	4 VA	1 h Escap + Aalto	-25... +35°C	2/3 x 2,5 mm <sup>2</sup> -o-	1,4
	Y8192WA153	(enskild förpackade TWS8192WA + Piktogram, 40 m, 2-sidigt)					
	Y8192WA158	(enskild förpackade TWS8192WA + Piktogram, 40 m, 1-sidigt)					
	Y8192WA157	(enskild förpackade TWS8192WA + Piktogram, 40 m, 1-sidigt)					
	Y8192WA155	(enskild förpackade TWS8192WA + Piktogram, 40 m, 2-sidigt)					
	Y8192WA159	(enskild förpackade TWS8192WA + Piktogram, 40 m, 1-sidigt)					
	Y8192WA163	(enskild förpackade TWS8192WA + Piktogram, 60 m, 2-sidigt)					
	Y8192WA168	(enskild förpackade TWS8192WA + Piktogram, 60 m, 1-sidigt)					
	Y8192WA167	(enskild förpackade TWS8192WA + Piktogram, 60 m, 1-sidigt)					
	Y8192WA165	(enskild förpackade TWS8192WA + Piktogram, 60 m, 2-sidigt)					
	Y8192WA169	(enskild förpackade TWS8192WA + Piktogram, 60 m, 1-sidigt)					

### ESCAP HÄNVISNINGSARMATURER MED KONDENSATORDRIFT OCH SJÄLVTESTFUNKTION



E-nummer	Produkt	Nominell anslutningsspänning	Max effekt	Funktion	Drift-temperatur	Elektrisk montage	Vikt (kg)
	TWS8192WM	220-240 V, 50/60 Hz AC	4 VA	1 h Escap + M	-25... +35°C	2/3 x 2,5 mm <sup>2</sup> -o-	1,4
7342356	Y8192WM153	(enskild förpackade TWS8192WM + Piktogram, 40 m, 2-sidigt)					
	Y8192WM158	(enskild förpackade TWS8192WM + Piktogram, 40 m, 1-sidigt)					
	Y8192WM157	(enskild förpackade TWS8192WM + Piktogram, 40 m, 1-sidigt)					
7342357	Y8192WM155	(enskild förpackade TWS8192WM + Piktogram, 40 m, 2-sidigt)					
	Y8192WM159	(enskild förpackade TWS8192WM + Piktogram, 40 m, 1-sidigt)					
7342358	Y8192WM163	(enskild förpackade TWS8192WM + Piktogram, 60 m, 2-sidigt)					
	Y8192WM168	(enskild förpackade TWS8192WM + Piktogram, 60 m, 1-sidigt)					
	Y8192WM167	(enskild förpackade TWS8192WM + Piktogram, 60 m, 1-sidigt)					
7342359	Y8192WM165	(enskild förpackade TWS8192WM + Piktogram, 60 m, 2-sidigt)					
	Y8192WM169	(enskild förpackade TWS8192WM + Piktogram, 60 m, 1-sidigt)					

⊕ = Skyddsklass 1  
 ⊖ = Skyddsklass 2  
 ⊖ = Skyddsklass 3  
 ⊖ = Överkopplingsbar

⊕ = Läsavstånd  
 ⊕ = Kapslingsklass  
 ⊕ = Färgen på armaturens ram  
 LED = LED-ljuskällan

Escap = Escap-armatur med kondensatordrift  
 M = Med Lumi Test självtestfunktion  
 K = Kan användas med Tapsa Control nödbelysningscentraler  
 Aalto = Med Aalto Control trådlös övervakning och Lumi Test

⊕ = Uppfyller kraven på 850 graders glödtrådtest  
 IC = IC-kompatibel

## ARMATURER MED BATTERI

### HÄNVISNINGSMONTERING MED 3 H BATTERI OCH TRÅDLÖS ÖVERVAKNING



E-nummer	Produkt	Nominell anslutningsspänning	Max effekt	Funktion	Drift-temperatur	Elektrisk montage	Vikt (kg)
	TWT8153WA	220-240 V, 50/60 Hz AC	4,5 VA	3 h batteri + Aalto	-5...+30°C	2/3 x 2,5 mm <sup>2</sup> -0-	1,4
	Y8153WA153	(enskild förpackade TWT8153WA+ Piktogram, 40 m, 2-sidigt)					
	Y8153WA158	(enskild förpackade TWT8153WA+ Piktogram, 40 m, 1-sidigt)					
	Y8153WA157	(enskild förpackade TWT8153WA+ Piktogram, 40 m, 1-sidigt)					
	Y8153WA155	(enskild förpackade TWT8153WA+ Piktogram, 40 m, 2-sidigt)					
	Y8153WA159	(enskild förpackade TWT8153WA+ Piktogram, 40 m, 1-sidigt)					
	Y8153WA163	(enskild förpackade TWT8153WA+ Piktogram, 60 m, 2-sidigt)					
	Y8153WA168	(enskild förpackade TWT8153WA+ Piktogram, 60 m, 1-sidigt)					
	Y8153WA167	(enskild förpackade TWT8153WA+ Piktogram, 60 m, 1-sidigt)					
	Y8153WA165	(enskild förpackade TWT8153WA+ Piktogram, 60 m, 2-sidigt)					
	Y8153WA169	(enskild förpackade TWT8153WA+ Piktogram, 60 m, 1-sidigt)					

HÄNVISNINGSMONTERING

### HÄNVISNINGSMONTERING MED 3 H BATTERI OCH SJÄLVTESTFUNKTION



E-nummer	Produkt	Nominell anslutningsspänning	Max effekt	Funktion	Drift-temperatur	Elektrisk montage	Vikt (kg)
	TWT8153WM	220-240 V, 50/60 Hz AC	4,5 VA	3 h batteri + M	-5...+30°C	2/3 x 2,5 mm <sup>2</sup> -0-	1,4
7341206	Y8153WM153	(enskild förpackade TWT8153WM+ Piktogram, 40 m, 2-sidigt)					
	Y8153WM158	(enskild förpackade TWT8153WM+ Piktogram, 40 m, 1-sidigt)					
	Y8153WM157	(enskild förpackade TWT8153WM+ Piktogram, 40 m, 1-sidigt)					
7341205	Y8153WM155	(enskild förpackade TWT8153WM+ Piktogram, 40 m, 2-sidigt)					
	Y8153WM159	(enskild förpackade TWT8153WM+ Piktogram, 40 m, 1-sidigt)					
	Y8153WM163	(enskild förpackade TWT8153WM+ Piktogram, 60 m, 2-sidigt)					
	Y8153WM168	(enskild förpackade TWT8153WM+ Piktogram, 60 m, 1-sidigt)					
	Y8153WM167	(enskild förpackade TWT8153WM+ Piktogram, 60 m, 1-sidigt)					
	Y8153WM165	(enskild förpackade TWT8153WM+ Piktogram, 60 m, 2-sidigt)					
	Y8153WM169	(enskild förpackade TWT8153WM+ Piktogram, 60 m, 1-sidigt)					



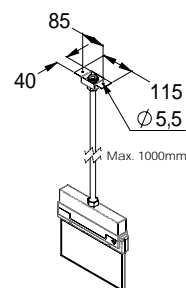
## PIKTOGRAM

E-nummer	Produkt	Piktogram	Produktbeskrivning	Läsavstånd
	PBV81402E		pil ner 2-sidigt	40 m
	PBV81402E3		pil ner, 1-sidigt	40 m
	PBV81401E		pil höger/vänster, 2-sidigt	40 m
	PBV81401E1		pil höger, 1-sidigt	40 m
	PBV81401E2		pil vänster, 1-sidigt	40 m
	PBV81405E		pil upp 2-sidigt	40 m
	PBV81405E3		pil upp, 1-sidigt	40 m
	PBV81602E		pil ner 2-sidigt	60 m
	PBV81602E3		pil ner, 1-sidigt	60 m
	PBV81601E		pil höger/vänster, 2-sidigt	60 m
	PBV81601E1		pil höger, 1-sidigt	60 m
	PBV81601E2		pil vänster, 1-sidigt	60 m
	PBV81605E		pil upp 2-sidigt	60 m
	PBV81605E3		pil upp, 1-sidigt	60 m

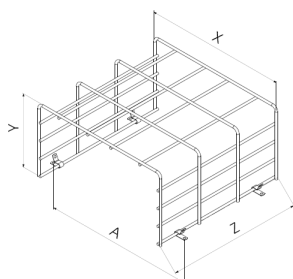
## TILLBEHÖR

E-nummer	Produkt	Produktbeskrivning
	TWT8101	Infälld monteringsram för centralmatade armaturer
	TWT8101B	Infälld monteringsram för armaturer med inbyggd reservkraft
	TWT8102	Flagghållare
7341194	TWT9000	Pendelhållare
7341214	TW77510B	Bollskydd (varmförzinkad ståltråd, mått: X=420, Y=165, Z=505, A=440)

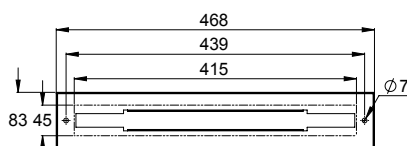
PENDELHÅLLARE  
TWT9000



BOLLSKYDD  
TW77510B

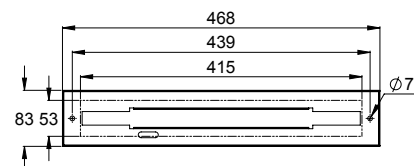


INFÄLLD MONTERINGSRAM  
TWT8101

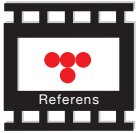


För centralmatade armaturer håltagning  
45 mm x 415 mm (TWT8101)

INFÄLLD MONTERINGSRAM  
TWT8101B



För armaturer med inbyggd reservkraft håltagning  
53 mm x 415 mm (TWT8101B)



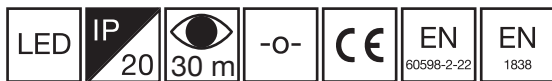
**CASE: XXL varuhus, Lahtis, Finland**

XXL Sport & Outdoor säljer till exempel, sport, utomhus och vildmark produkter. Ursprungligen från Norge Koncernen öppnade sitt första varuhus i Finland 2014 och i Lahtis oktober 2016.

Det finns i XXL i Lahtis Esc 81-hänvisningsarmaturer (s. 78) och Zonespot II Midbay-nödljusarmaturer (s. 182). Det centralt batterisystem är 230 V, TKT65B (s. 24).

# ESC 10

HÄNVIŠNINGSARMATUR MED 30 M LÄSAVSTÅND,  
TAK-, VÄGG-, PENDEL- ELLER FLAGGMONTERING MED SEPARAT HÅLLARE



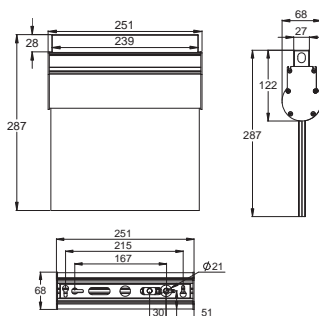
Armaturfamiljen ESC 10 är ett elegant alternativ för områden där armaturerna måste ha ett mycket presentabelt utseende.

TW850 / TWT85 / TWS85 är utrustade med stommar och ljusskyltar av aluminiumprofil. Beroende på fästet, som levereras separat, är ESC 10 lämplig för tak-, vägg-, pendel- eller flaggmontage.

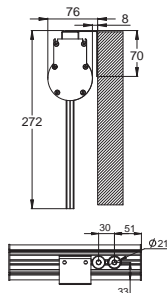
Armaturen kan användas som både ensidig och dubbelsidig. Högeffektiva lysdioder används som armaturens ljuskälla.

## ARMATURENS MÅTT

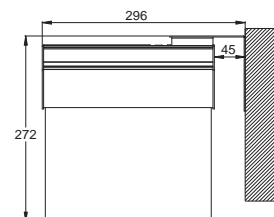
TW85XXX+TW77501



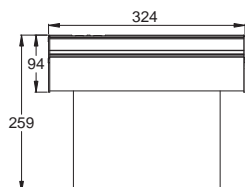
VÄGGMONTAGE  
TW85XXX+TW77503



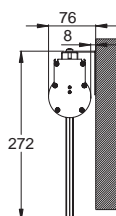
FLAGGMONTAGE  
TW85XXX+TW77505



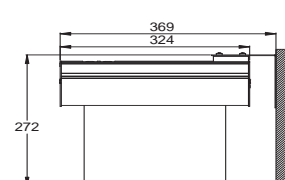
TWS8592WA/M +TW77501  
TWT8553WA/M+TW77501



VÄGGMONTAGE  
TW8592WA/M+TW77503  
TWT8553WA/M+TW77503



FLAGGMONTAGE  
TW8592WA/M+TW77505  
TWT8553WA/M+TW77505



⊕ = Skyddsklass 1  
 ⊕ = Skyddsklass 2  
 ⊕ = Skyddsklass 3  
 ⊕ = Överkopplingsbar

⊕ = Läsavstånd  
 ⊕ = Kapslingsklass  
 ⊕ = Färgen på armaturens ram  
 ⊕ = LED-ljuskällan

Escap = Escap-armatur med kondensatordrift  
 M = Med Lumi Test självtestfunktion  
 K = Kan användas med Tapsa Control nödbelysningscentraler  
 Aalto = Med Aalto Control trådlös övervakning och Lumi Test

⊕ = Uppfyller kraven på 850 graders glödtrådtest  
 IC = IC-kompatibel

## CENTRALMATADE ARMATURER

### 24 V CENTRALMATADE HÄNVISNINGSARMATURER

E-nummer	Produkt	Nominell anslutningsspänning	Max effekt	Funktion	Drift-temperatur	Elektrisk montage	Vikt (kg)
	TW85041W	24 V 50/60 Hz AC,DC	2,1 VA / 2,5 W	Centralt system	-30... +50°C	2 x 2,5 mm <sup>2</sup> -o-	⊕ 1,7

### 230 V CENTRALMATADE HÄNVISNINGSARMATURER

E-nummer	Produkt	Nominell anslutningsspänning	Max effekt	Funktion	Drift-temperatur	Elektrisk montage	Vikt (kg)
	TW85051W	220-240 V, 50/60 Hz AC,DC	8,2 VA / 3,9 W	Centralt system	-30... +50°C	3 x 2,5 mm <sup>2</sup> -o-	⊕ 1,7

### ADRESSERBARA 230 V CENTRALMATADE HÄNVISNINGSARMATURER



E-nummer	Produkt	Nominell anslutningsspänning	Max effekt	Funktion	Drift-temperatur	Elektrisk montage	Vikt (kg)
	TW85051WK	220-240 V, 50/60 Hz AC,DC	8,3 VA / 4,6 W	Centralt system / K + IC	-30... +50°C	3 x 2,5 mm <sup>2</sup> -o-	⊕ 1,7

# ESC 10



## ARMATURER MED KONDENSATORDRIFT



### ESCAP HÄNVISNINGSGRUPP MED KONDENSATORDRIFT

E-nummer	Produkt	Nominell anslutningsspänning	Max effekt	Funktion	Drift-temperatur	Elektrisk montage	Vikt (kg)
	TWS8592W	220-240 V, 50/60 Hz AC	10 VA	1 h Escap	-25... +35°C	3 x 2,5 mm <sup>2</sup> -o-	2,9

### ESCAP HÄNVISNINGSGRUPP MED KONDENSATORDRIFT OCH TRÅDLÖS ÖVERVAKNING



E-nummer	Produkt	Nominell anslutningsspänning	Max effekt	Funktion	Drift-temperatur	Elektrisk montage	Vikt (kg)
	TWS8592WA	220-240 V, 50/60 Hz AC	10 VA	1 h Escap + Aalto	-25... +35°C	3 x 2,5 mm <sup>2</sup> -o-	2,9

### ESCAP HÄNVISNINGSGRUPP MED KONDENSATORDRIFT OCH SJÄLVTESTFUNKTION



E-nummer	Produkt	Nominell anslutningsspänning	Max effekt	Funktion	Drift-temperatur	Elektrisk montage	Vikt (kg)
	TWS8592WM	220-240 V, 50/60 Hz AC	10 VA	1 h Escap + M	-25... +35°C	3 x 2,5 mm <sup>2</sup> -o-	2,9



⊕ = Skyddsklass 1  
 □ = Skyddsklass 2  
 ⊖ = Skyddsklass 3  
 ↔ = Överkopplingsbar

Ⓚ = Läsavstånd  
 Ⓜ = Kapslingsklass  
 RAL 9001 = Färgen på armaturens ram  
 LED = LED-ljuskällan

Escap = Escap-armatur med kondensatordrift  
 M = Med Lumi Test självtestfunktion  
 K = Kan användas med Tapsa Control nödbelysningscentraler  
 Aalto = Med Aalto Control trådlös övervakning och Lumi Test

Ⓜ = Uppfyller kraven på 850 graders glödtrådstest  
 IC = IC-kompatibel




## ARMATURER MED BATTERI


### HÄNVISNINGSGRUPPER MED 3 H BATTERI

E-nummer	Produkt	Nominell anslutningsspänning	Max effekt	Funktion	Drifttemperatur	Elektrisk montage	Vikt (kg)
	TW85053W	220-240 V, 50/60 Hz AC	9 VA	3 h batteri	-5... +30°C	3 x 2,5 mm <sup>2</sup> -o- ⊕	2,9



## PIKTOGRAM (30 m)

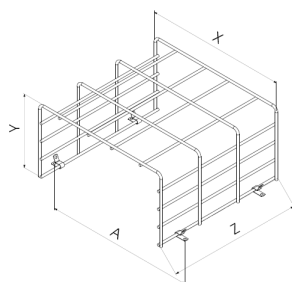
E-nummer	Produkt	Piktogram	Produktbeskrivning
	PBV10302E		pil ner
	PBV10301E		pil höger/vänster
	XW85020		täckdekål

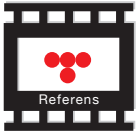
Piktogram i tabellen är 2-sidig, t.ex.  = pil höger/vänster

## TILLBEHÖR

E-nummer	Produkt	Produktbeskrivning
	TW77501	Takhållare
	TW77503	Vägghållare
	TW77504	Pendelhållare
	TW77505	Flagghållare
	TW77507B	Bollskydd (varmförzinkad ståltråd, mått: X=320, Y=165, Z=305, A=340)

BOLLSKYDD  
TW77507B





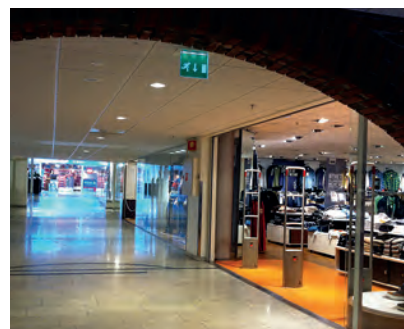
**CASE: Opimäki Campus, Espoo**

Opimäki skola tog dem i bruk år 2015 i Suurpelto i Esbo, Finland. I Opimäki finns det en engelsktalande internationell skola och en finsk grundskola.

Teknoware's nödbelysning har miljövänliga och underhållsfria ESCAP armaturer med kondensatordrift. Hänvisningsarmaturerna är Esc 10 [s. 86].

# ESC 10

HÄNVIŠNINGSARMATUR MED 40 M LÄSAVSTÅND,  
TAK-, VÄGG-, PENDEL- ELLER FLAGGMONTERING MED SEPARAT HÅLLARE



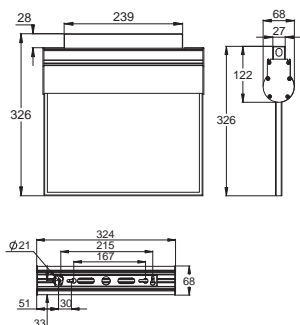
Armaturfamiljen ESC 10 är ett elegant alternativ för områden där armaturerna måste ha ett mycket presentabelt utseende.

TW802 LED-hänvisningsarmaturer är utrustade med stommar och ljusskyltar av aluminiumprofil. Lämplig för tak-, vägg-, pendel- eller flaggmontage. Det nödvändiga monteringsfästet levereras separat.

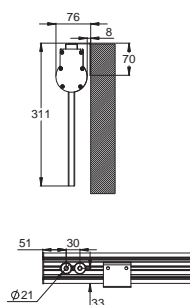
Armaturen kan användas som både ensidig och dubbelsidig

## ARMATURENS MÅTT

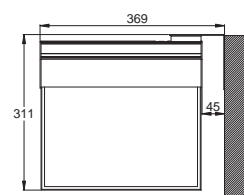
TAKMONTAGE  
TW802XX+TW77501



VÄGGMONTAGE  
TW802XX+TW77503



FLAGGMONTAGE  
TW802XX+TW77505



⊕ = Skyddsklass 1  
 ⊖ = Skyddsklass 2  
 ⊕ = Skyddsklass 3  
 ⚡ = Överkopplingsbar

Ⓚ = Läsavstånd  
 Ⓜ = Kapslingsklass  
 Ⓝ = Färgen på armaturens ram  
 LED = LED-ljuskällan

Escap = Escap-armatur med kondensatordrift  
 M = Med Lumi Test självtestfunktion  
 K = Kan användas med Tapsa Control nödbelysningscentraler  
 Aalto = Med Aalto Control trådlös övervakning och Lumi Test

Ⓜ = Uppfyller kraven på 850 graders glödtrådstest  
 IC = IC-kompatibel

## CENTRALMATADE ARMATURER

### 24 V CENTRALMATADE HÄNVISNINGSARMATURER

E-nummer	Produkt	Nominell anslutningsspänning	Max effekt	Funktion	Drifttemperatur	Elektrisk montage	Vikt (kg)
	TW80241W	24 V 50/60 Hz AC,DC	2 VA / 2,5 W	Centralt system	-30... +50°C	2 x 2,5 mm <sup>2</sup> -o- Ⓜ	1,7

### 230 V CENTRALMATADE HÄNVISNINGSARMATURER

E-nummer	Produkt	Nominell anslutningsspänning	Max effekt	Funktion	Drifttemperatur	Elektrisk montage	Vikt (kg)
	TW80251W	220-240 V, 50/60 Hz AC,DC	9,4 VA / 4,7 W	Centralt system	-30... +50°C	3 x 2,5 mm <sup>2</sup> -o- ⊕	1,7

### ADRESSERBARA 230 V CENTRALMATADE HÄNVISNINGSARMATURER




E-nummer	Produkt	Nominell anslutningsspänning	Max effekt	Funktion	Drifttemperatur	Elektrisk montage	Vikt (kg)
	TW80251WK	220-240 V, 50/60 Hz AC,DC	8,2 VA / 4,6 W	Centralt system / K + IC	-30... +50°C	3 x 2,5 mm <sup>2</sup> -o- ⊕	1,7

# ESC 10



## ARMATURER MED BATTERI

### HÄNVINSNINGSARMATURER MED 3 H BATTERI

E-nummer	Produkt	Nominell anslutningsspänning	Max effekt	Funktion	Drift-temperatur	Elektrisk montage	Vikt (kg)
	TW80253W	220-240 V, 50/60 Hz AC	9 VA	3 h batteri	-5... +30°C	3 x 2,5 mm <sup>2</sup> -o- 	2,9

⊕ = Skyddsklass 1  
 ⊖ = Skyddsklass 2  
 ⊕ = Skyddsklass 3  
 ⊖ = Överkopplingsbar

⊕ = Läsavstånd  
 ⊖ = Kapslingsklass  
 ⊕ = Färgen på armaturens ram  
 ⊖ = LED-ljuskällan

Escap = Escap-armatur med kondensatordrift  
 M = Med Lumi Test självtestfunktion  
 K = Kan användas med Tapsa Control nödbelysningscentraler  
 Aalto = Med Aalto Control trådlös övervakning och Lumi Test

⊕ = Uppfyller kraven på 850 graders glödrådstest  
 IC = IC-kompatibel

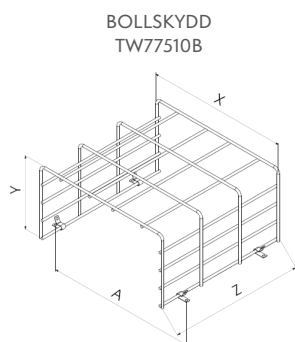
## PIKTOGRAM (40 m)

E-nummer	Produkt	Piktogram	Produktbeskrivning
	PBV10402E		pil ner
	PBV10401E		pil höger/vänster
	XW80220		täckdekål

Piktogram i tabellen är 2-sidig, t.ex. = pil höger/vänster

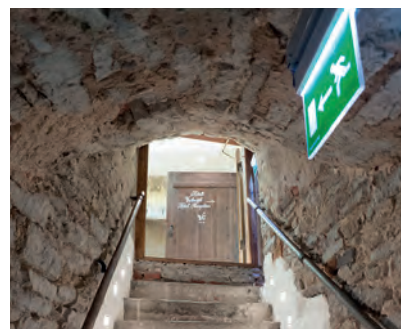
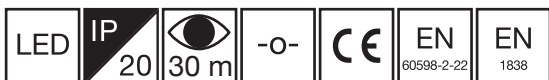
## TILLBEHÖR

E-nummer	Produkt	Produktbeskrivning
	TW77501	Takhållare
	TW77503	Väggållare
	TW77504	Pendelhållare
	TW77505	Flagghållare
	TW77510B	Bollskydd (varmförzinkad ståltråd, mått: X=420, Y=165, Z=505, A=440)



# ESC 10

## HÄNVISNINGSARMATUR MED 30 M LÄSAVSTÅND, VÄGGMONTAGE

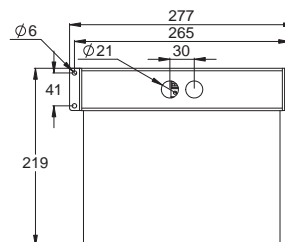
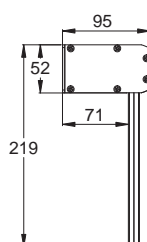
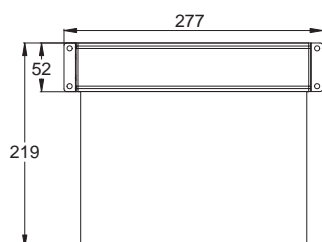


TW844 är en elegant LED-hänvisningsarmatur med ljusskylt och stomme av aluminiumprofil, för väggmontage.

Armaturen kan användas som både ensidig och dubbelsidig. Högeffektiva lysdioder används som armaturens ljuskälla.

Armaturens piktogram är screentryckt på insidan av ljusskylten.

### ARMATURENS MÅTT





⊕ = Skyddsklass 1  
 ⊕ = Skyddsklass 2  
 ⊕ = Skyddsklass 3  
 -o- = Överkopplingsbar

⊕ = Läsavstånd  
 20 = Kapslingsklass  
 20 = Färgen på armaturens ram  
 LED = LED-ljuskällan

Escap = Escap-armatur med kondensatordrift  
 M = Med Lumi Test självtestfunktion  
 K = Kan användas med Tapsa Control nödbelysningscentraler  
 Aalto = Med Aalto Control trådlös övervakning och Lumi Test

⊕ = Uppfyller kraven på 850 graders glödtrådtest  
 IC = IC-kompatibel

## CENTRALMATADE ARMATURER

### 24 V CENTRALMATADE HÄNVISNINGSARMATURER

E-nummer	Produkt	Nominell anslutningsspänning	Max effekt	Funktion	Drifttemperatur	Elektrisk montage	Vikt (kg)
	TW84441W	24 V 50/60 Hz AC,DC	2 VA / 2,5 W	Centralt system	-30... +50°C	2 x 2,5 mm <sup>2</sup> -o-	⊕ 1,2

### 230 V CENTRALMATADE HÄNVISNINGSARMATURER

E-nummer	Produkt	Nominell anslutningsspänning	Max effekt	Funktion	Drifttemperatur	Elektrisk montage	Vikt (kg)
	TW84451W	220-240 V, 50/60 Hz AC,DC	8,2 VA / 3,9 W	Centralt system	-30... +50°C	3 x 2,5 mm <sup>2</sup> -o-	⊕ 1,2




### ADRESSERBARA 230 V CENTRALMATADE HÄNVISNINGSARMATURER



E-nummer	Produkt	Nominell anslutningsspänning	Max effekt	Funktion	Drifttemperatur	Elektrisk montage	Vikt (kg)
	TW84451WK	220-240 V, 50/60 Hz AC,DC	8,3 VA / 4,6 W	Centralt system / K + IC	-30... +50°C	3 x 2,5 mm <sup>2</sup> -o-	⊕ 1,2



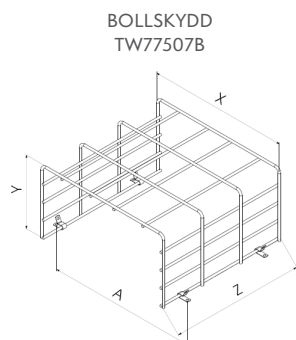
## PIKTOGRAM (30 m)

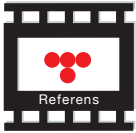
E-nummer	Produkt	Piktogram	Produktbeskrivning
	PBV10302E		pil ner
	PBV10301E		pil höger/vänster
	PB026B		täckdekal

Piktogram i tabellen är alltid 2-sidig, t.ex.  = pil höger/vänster

## TILLBEHÖR

E-nummer	Produkt	Produktbeskrivning
	TW77507B	Bollskydd (varmförzinkad ståltråd, mått: X=320, Y=165, Z=305, A=340)





**CASE: Meriton Garden Hotel, restaurang Trofé, Tallinn, Estland**

Meny på Trofé-restaurangen i Meriton Garden hotel är till stor del inspirerad av nordisk matkultur.

Både hotellet och restaurangen har Teknoware's hänvisnings- och nödljusarmaturer med batteridrift.

# SILVER

## HÄNVISNINGSARMATUR MED 30 M LÄSAVSTÅND, TAK- ELLER PENDELMONTAGE



TAKMONTAGE

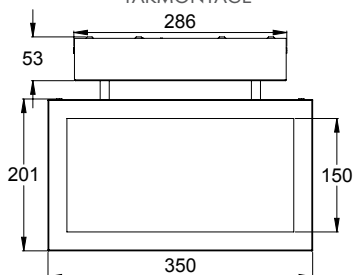
PENDELMONTAGE



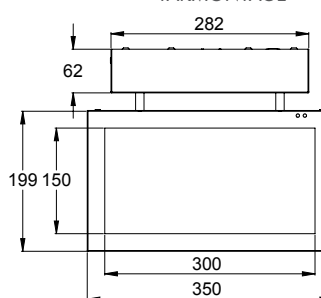
Teknowares Silverarmaturer är LED-hänvisningsarmaturer med metallstomme. De är lämpliga för lokaler som ställer krav på design och elegans.

Silverarmatureernas dubbelsidiga ljusskylt är screentryckt. Dess stomme är gjord av bockad plåt.

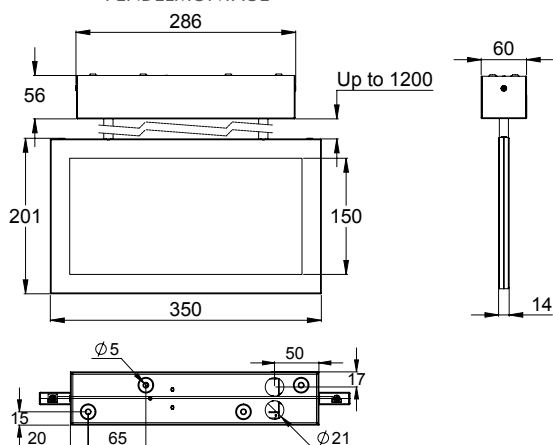
ARMATURENS MÅTT  
CENTRALMATADE ARMATURER  
TAKMONTAGE



ARMATURER MED INBYGGD RESERVKRAFT  
TAKMONTAGE



PENDELMONTAGE



⊕ = Skyddsklass 1  
 ⊖ = Skyddsklass 2  
 ⊕ = Skyddsklass 3  
 ⊖ = Överkopplingsbar

⊕ = Läsavstånd  
 ⊖ = Kapslingsklass  
 PAL = Färgen på armaturens ram  
 LED = LED-ljuskällan

Escap = Escap-armatur med kondensatordrift  
 M = Med Lumi Test självtestfunktion  
 K = Kan användas med Tapsa Control nödbelysningscentraler  
 Aalto = Med Aalto Control trådlös övervakning och Lumi Test

⊕ = Uppfyller kraven på 850 graders glödtrådstest  
 IC = IC-kompatibel

## CENTRALMATADE ARMATURER



### ADRESSERBARA 230 V CENTRALMATADE HÄNVISNINGSARMATURER

E-nummer	Produkt	Nominell anslutningsspänning	Max effekt	Funktion	Drift-temperatur	Elektrisk montage	Vikt (kg)	Montage
	TWT6551WK	220-240 V, 50/60 Hz AC,DC	10,4 VA / 6,5 W	Centralt system / K	-30... +50°C	3 x 2,5 mm <sup>2</sup> -o- ⊕	1,9	Tak
	Y6551WK145	(enskild förpackade TWT6551WK+ Piktogram, 30 m, 2-sidigt)						
	Y6551WK143	(enskild förpackade TWT6551WK+ Piktogram, 30 m, 2-sidigt)						
	TWT6551WKL	220-240 V, 50/60 Hz AC,DC	10,4 VA / 6,5 W	Centralt system / K	-30... +50°C	3 x 2,5 mm <sup>2</sup> -o- ⊕	2,0	Pendel
	Y6551WKL145	(enskild förpackade TWT6551WKL+ Piktogram, 30 m, 2-sidigt)						
	Y6551WKL143	(enskild förpackade TWT6551WKL+ Piktogram, 30 m, 2-sidigt)						



## ARMATURER MED KONDENSATORDRIFT

### ESCAP HÄNVISNINGSARMATURER MED KONDENSATORDRIFT OCH TRÅDLÖS ÖVERVAKNING



E-nummer	Produkt	Nominell anslutningsspänning	Max effekt	Funktion	Drifttemperatur	Elektrisk montage	Vikt (kg)	Montage
	TWS6592WA	220-240 V, 50/60 Hz AC	7,6 VA	1 h Escap + Aalto	-25... +35°C	3 x 2,5 mm <sup>2</sup> -o-	2,8	Tak
	Y6592WA145	(enskild förpackade TWS6592WA+ Piktogram, 30 m, 2-sidigt)						
	Y6592WA143	(enskild förpackade TWS6592WA+ Piktogram, 30 m, 2-sidigt)						

### ESCAP HÄNVISNINGSARMATURER MED KONDENSATORDRIFT OCH SJÄLVTESTFUNKTION



E-nummer	Produkt	Nominell anslutningsspänning	Max effekt	Funktion	Drifttemperatur	Elektrisk montage	Vikt (kg)	Montage
	TWS6592WM	220-240 V, 50/60 Hz AC	7,6 VA	1 h Escap + M	-25... +35°C	3 x 2,5 mm <sup>2</sup> -o-	2,8	Tak
7341731	Y6592WM145	(enskild förpackade TWS6592WM+ Piktogram, 30 m, 2-sidigt)						
7341732	Y6592WM143	(enskild förpackade TWS6592WM+ Piktogram, 30 m, 2-sidigt)						

⊕ = Skyddsklass 1

⊖ = Skyddsklass 2

⦶ = Skyddsklass 3

↔ = Överkopplingsbar

Ⓚ = Läsavstånd

Ⓚ = Kapslingsklass

RAL  
1000  
= Färgen på armaturens räm

LED = LED-ljuskällan

Escap = Escap-armatur med kondensatordrift

M = Med Lumi Test självtestfunktion




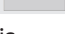
K = Kan användas med Tapsa Control nödbelysningscentraler

Aalto = Med Aalto Control trådlös övervakning och Lumi Test

850 = Uppfyller kraven på 850 graders glödrådstest

IC = IC-kompatibel

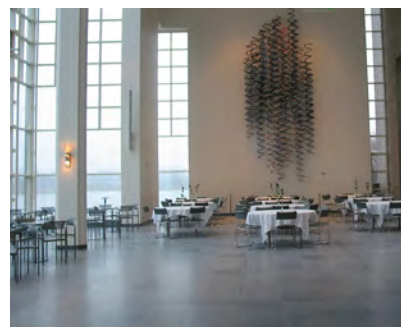
## PIKTOGRAM

E-nummer	Produkt	Piktogram	Produktbeskrivning
	PBV3002E		pil ner
	PBV3003E		pil höger / vänster
	PBV3005E		pil upp
	XWT7000		täckdekal

Piktogram i tabellen är 2-sidig

# SILVER

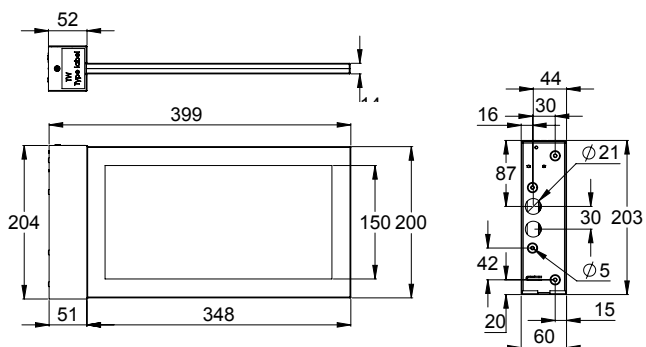
## HÄNVISNINGSARMATUR MED 30 M LÄSAVSTÅND, FLAGGMONTAGE



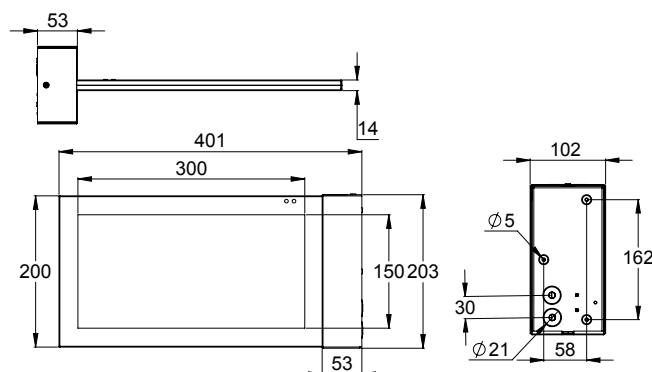
Teknowares Silver LED-hänvisningsarmaturer har en ram i metall och är lämplig för lokaler som ställer krav på design och elegans.

Silverarmaturens dubbelsidiga ljusskylt är screentryckt och stommen är gjord av bockad plåt.

ARMATURENS MÅTT  
CENTRALMATADE ARMATURER



ARMATURER MED INBYGGD RESERVKRAFT





⊕ = Skyddsklass 1  
 ⊖ = Skyddsklass 2  
 ⊕ = Skyddsklass 3  
 ⊕ = Överkopplingsbar

⊕ = Läsavstånd  
 ⊕ = Kapslingsklass  
 FAL = Färgen på armaturens ram  
 LED = LED-ljuskällan

Escap = Escap-armatur med kondensatordrift  
 M = Med Lumi Test självtestfunktion  
 K = Kan användas med Tapsa Control nödbelysningscentraler  
 Aalto = Med Aalto Control trådlös övervakning och Lumi Test

⊕ = Uppfyller kraven på 850 graders glödtrådtest  
 IC = IC-kompatibel

## CENTRALMATADE ARMATURER

### ADRESSERBARA 230 V CENTRALMATADE HÄNVISNINGSARMATURER



E-nummer	Produkt	Nominell anslutningsspänning	Max effekt	Funktion	Drifttemperatur	Elektrisk montage	Vikt (kg)	Montage	
	TWT6651WK	220-240 V, 50/60 Hz AC,DC	10,4 VA / 6,5 W	Centralt system /K	-30... +50°C	3 x 2,5 mm <sup>2</sup> -o- ⊕	1,7	Flaggmontage	
	Y6651WK145	(enskild förpackade TWT6651WK + Piktogram, 30 m, 2-sidigt)					⊕ ⊕		
	Y6651WK943	(enskild förpackade TWT6651WK + Piktogram, 30 m, 2-sidigt, pil från vägg)					← ⊕ ⊕ →		
	Y6651WK643	(enskild förpackade TWT6651WK + Piktogram, 30 m, 2-sidigt, pil mot vägg)					⊕ → ← ⊕		



## ARMATURER MED KONDENSATORDRIFT

### ESCAP HÄNVISNINGSARMATURER MED KONDENSATORDRIFT OCH TRÅDLÖS ÖVERVAKNING



E-nummer	Produkt	Nominell anslutningsspänning	Max effekt	Funktion	Drift-temperatur	Elektrisk montage	Vikt (kg)	Montage	
	TWS6692WA	220-240 V, 50/60 Hz AC,DC	7,6 VA	1 h Escap + Aalto	-25... +35°C	3 x 2,5 mm <sup>2</sup> -0-	1,7	Flaggmontage	
	Y6692WA145	(enskild förpackade TWS6692WA + Piktogram, 30 m, 2-sidigt)							
	Y6692WA943	(enskild förpackade TWS6692WA + Piktogram, 30 m, 2-sidigt, pil från vägg)							
	Y6692WA643	(enskild förpackade TWS6692WA + Piktogram, 30 m, 2-sidigt, pil mot vägg)							

### ESCAP HÄNVISNINGSARMATURER MED KONDENSATORDRIFT OCH SJÄLVTESTFUNKTION



E-nummer	Produkt	Nominell anslutningsspänning	Max effekt	Funktion	Drift-temperatur	Elektrisk montage	Vikt (kg)	Montage	
	TWS6692WM	220-240 V, 50/60 Hz AC,DC	7,6 VA	1 h Escap + M	-25... +35°C	3 x 2,5 mm <sup>2</sup> -0-	1,7	Flaggmontage	
7341740	Y6692WM145	(enskild förpackade TWS6692WM + Piktogram, 30 m, 2-sidigt)							
7341741	Y6692WM943	(enskild förpackade TWS6692WM + Piktogram, 30 m, 2-sidigt, pil från vägg)							
7341742	Y6692WM643	(enskild förpackade TWS6692WM + Piktogram, 30 m, 2-sidigt, pil mot vägg)							




⊕ = Skyddsklass 1  
 ⊖ = Skyddsklass 2  
 ⚡ = Skyddsklass 3  
 ↔ = Överkopplingsbar

Ⓚ = Läsavstånd  
 Ⓛ = Kapslingsklass  
 FAL = Färgen på armaturens ram  
 LED = LED-ljuskällan

Escap = Escap-armatur med kondensatordrift  
 M = Med Lumi Test självtestfunktion  
 K = Kan användas med Tapsa Control nödbelysningscentraler  
 Aalto = Med Aalto Control trådlös övervakning och Lumi Test

850 = Uppfyller kraven på 850 graders glödrådstest  
 IC = IC-kompatibel

## PIKTOGRAM

E-nummer	Produkt	Piktogram	Produktbeskrivning
	PBV3002E		pil ner
	PBV3003E		pil höger / vänster
	PBV3005E		pil upp
	XWT7000		täckdekal

Piktogram i tabellen är 2-sidig

# SILVER

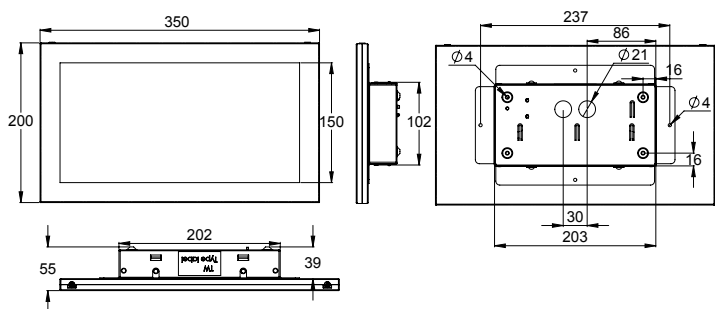
## HÄNVISNINGSARMATUR MED 30 M LÄSAVSTÅND, VÄGGMONTAGE



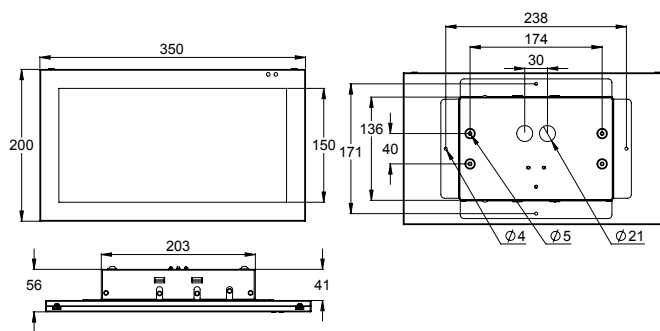
Teknowares Silver LED-hänvisningsarmaturer har en ram i metall och är lämplig för lokaler som ställer krav på design och elegans.

De väggmonterade silverarmaturernas ensidiga ljusskyltpiktogram är screentryckt och stommen är gjord av bockad plåt.

ARMATURENS MÅTT  
CENTRALMATADE ARMATURER



ARMATURER MED INBYGGD RESERVKRAFT



⊕ = Skyddsklass 1  
 ⊖ = Skyddsklass 2  
 ⊕ = Skyddsklass 3  
 ⊖ = Överkopplingsbar

⊙ = Läsavstånd  
 ⊙ = Kapslingsklass  
 PAL = Färgen på armaturens ram  
 LED = LED-ljuskällan

Escap = Escap-armatur med kondensatordrift  
 M = Med Lumi Test självtestfunktion  
 K = Kan användas med Tapsa Control nödbelysningscentraler  
 Aalto = Med Aalto Control trådlös övervakning och Lumi Test

⊕ = Uppfyller kraven på 850 graders glödtrådstest  
 IC = IC-kompatibel

## CENTRALMATADE ARMATURER



### ADRESSERBARA 230 V CENTRALMATADE HÄNVISNINGSARMATURER

E-nummer	Produkt	Nominell anslutningsspänning	Max effekt	Funktion	Drifttemperatur	Elektrisk montage	Vikt (kg)	Montage
	TWT6751WK	220-240 V, 50/60 Hz AC,DC	10,4 VA / 6,5 W	Centralt system / K	-30... +50°C	3 x 2,5 mm <sup>2</sup> -o- ⊕	1,8	Vägg
	Y6751WK149	(enskild förpackade TWT6751WK + Piktogram, 30 m, 1-sidigt)						
	Y6751WK148	(enskild förpackade TWT6751WK + Piktogram, 30 m, 1-sidigt)						
	Y6751WK147	(enskild förpackade TWT6751WK + Piktogram, 30 m, 1-sidigt)						



## ARMATURER MED KONDENSATORDRIFT

### ESCAP HÄNVISNINGSARMATURER MED KONDENSATORDRIFT OCH TRÅDLÖS ÖVERVAKNING



E-nummer	Produkt	Nominell anslutningsspänning	Max effekt	Funktion	Drift-temperatur	Elektrisk montage	Vikt (kg)	Montage
	TWS6792WA	220-240 V, 50/60 Hz AC,DC	7,6 VA	1 h Escap + Aalto	-25... +35°C	3 x 2,5 mm <sup>2</sup> -o-	2,0	Vägg
	Y6792WA149	(enskild förpackade TWT6751WK + Piktogram, 30 m, 1-sidigt)						
	Y6792WA148	(enskild förpackade TWT6751WK + Piktogram, 30 m, 1-sidigt)						
	Y6792WA147	(enskild förpackade TWT6751WK + Piktogram, 30 m, 1-sidigt)						

### ESCAP HÄNVISNINGSARMATURER MED KONDENSATORDRIFT OCH SJÄLVTESTFUNKTION



E-nummer	Produkt	Nominell anslutningsspänning	Max effekt	Funktion	Drift-temperatur	Elektrisk montage	Vikt (kg)	Montage
	TWS6792WM	220-240 V, 50/60 Hz AC,DC	7,6 VA	1 h Escap + M	-25... +35°C	3 x 2,5 mm <sup>2</sup> -o-	2,0	Vägg
7341737	Y6792WM149	(enskild förpackade TWT6751WK + Piktogram, 30 m, 1-sidigt)						
7341738	Y6792WM148	(enskild förpackade TWT6751WK + Piktogram, 30 m, 1-sidigt)						
7341739	Y6792WM147	(enskild förpackade TWT6751WK + Piktogram, 30 m, 1-sidigt)						




⊕ = Skyddsklass 1  
⊖ = Skyddsklass 2  
⦶ = Skyddsklass 3  
↔ = Överkopplingsbar

Ⓚ = Läsavstånd  
Ⓛ = Kapslingsklass  
RAL = Färgen på armaturens ram  
LED = LED-ljuskällan

Escap = Escap-armatur med kondensatordrift  
M = Med Lumi Test självtestfunktion  
K = Kan användas med Tapsa Control nödbelysningscentraler  
Aalto = Med Aalto Control trådlös övervakning och Lumi Test

Ⓜ = Uppfyller kraven på 850 graders glödrådstest  
IC = IC-kompatibel

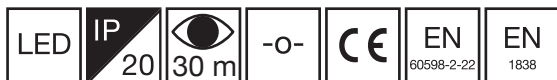
## PIKTOGRAM

E-nummer	Produkt	Piktogram	Produktbeskrivning
	PBV3002E		pil ner
	PBV3003E		pil höger / vänster
	PBV3005E		pil upp

Piktogram i tabellen är 1-sidig

# SILVER

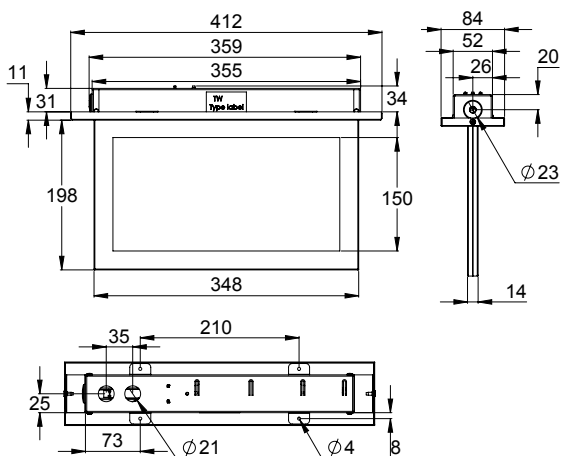
## HÄNVISNINGSARMATUR MED 30 M LÄSAVSTÅND, TAKMONTAGE INFÄLLD



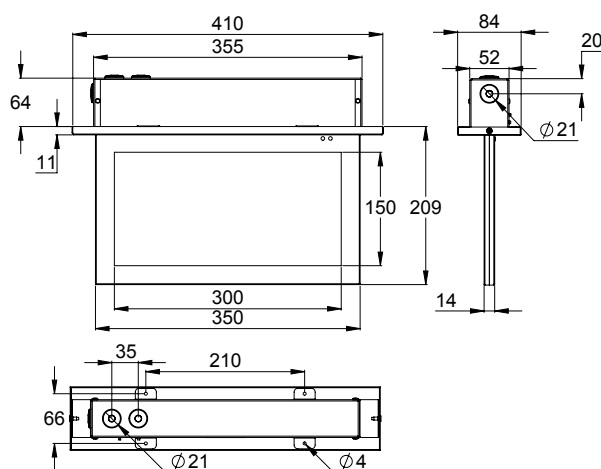
Teknowares Silver LED-hänvisningsarmaturer har en ram i metall och är lämplig för lokaler som ställer krav på design och elegans.

Silverarmaturens dubbelsidiga infällda ljusskylt är screentryckt och stommen är gjord av böckad plåt.

ARMATURENS MÅTT  
CENTRALMATADE ARMATURER



ARMATURER MED INBYGGD RESERVKRAFT





⊕ = Skyddsklass 1  
 ⊖ = Skyddsklass 2  
 ⊖ = Skyddsklass 3  
 ⊖ = Överkopplingsbar

⊕ = Läsavstånd  
 ⊖ = Kapslingsklass  
 ⊖ = Färgen på armaturens ram  
 LED = LED-ljuskällan

Escap = Escap-armatur med kondensatordrift  
 M = Med Lumi Test självtestfunktion  
 K = Kan användas med Tapsa Control nödbelysningscentraler  
 Aalto = Med Aalto Control trådlös övervakning och Lumi Test

⊕ = Uppfyller kraven på 850 graders glödtrådstest  
 IC = IC-kompatibel

## CENTRALMATADE ARMATURER

### ADRESSERBARA 230 V CENTRALMATADE HÄNVISNINGSARMATURER



E-nummer	Produkt	Nominell anslutningsspänning	Max effekt	Funktion	Drift-temperatur	Elektrisk montage	Vikt (kg)	Montage
	TWT6851WK	220-240 V, 50/60 Hz AC,DC	10,4 VA / 6,5 W	Centralt system / K	-30... +50°C	3 x 2,5 mm <sup>2</sup> -o- ⊕	2,3	infällt i tak
	Y6851WK145	(ensild förpackade TWT6851WK+ Piktogram, 30 m, 2-sidigt)						
	Y6851WK143	(ensild förpackade TWT6851WK+ Piktogram, 30 m, 2-sidigt)						



## ARMATURER MED KONDENSATORDRIFT

### ESCAP HÄNVISNINGSARMATURER MED KONDENSATORDRIFT OCH TRÅDLÖS ÖVERVAKNING



E-nummer	Produkt	Nominell anslutningsspänning	Max effekt	Funktion	Drift-temperatur	Elektrisk montage	Vikt (kg)	Montage
	TWS6892WA	220-240 V, 50/60 Hz AC	7,6 VA	1 h Escap + Aalto	-25... +35°C	3 x 2,5 mm <sup>2</sup> -o-	2,8	infällt i tak
	Y6892WA145	(enskild förpackade TWS6892WA+ Piktogram, 30 m, 2-sidigt)						
	Y6892WA143	(enskild förpackade TWS6892WA+ Piktogram, 30 m, 2-sidigt)						

### ESCAP HÄNVISNINGSARMATURER MED KONDENSATORDRIFT OCH SJÄLVTESTFUNKTION



E-nummer	Produkt	Nominell anslutningsspänning	Max effekt	Funktion	Drift-temperatur	Elektrisk montage	Vikt (kg)	Montage
	TWS6892WM	220-240 V, 50/60 Hz AC	7,6 VA	1 h Escap + M	-25... +35°C	3 x 2,5 mm <sup>2</sup> -o-	2,8	infällt i tak
7341735	Y6892WM145	(enskild förpackade TWS6892WM+ Piktogram, 30 m, 2-sidigt)						
7341736	Y6892WM143	(enskild förpackade TWS6892WM+ Piktogram, 30 m, 2-sidigt)						




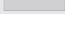
⊕ = Skyddsklass 1  
 ⊖ = Skyddsklass 2  
 ⊛ = Skyddsklass 3  
 ⊞ = Överkopplingsbar

Ⓚ = Läsavstånd  
 Ⓛ = Kapslingsklass  
 Ⓜ = Färgen på armaturens räm  
 Ⓛ = LED-ljuskällan

Escap = Escap-armatur med kondensatordrift  
 M = Med Lumi Test självtestfunktion  
 K = Kan användas med Tapsa Control nödbelysningscentraler  
 Aalto = Med Aalto Control trådlös övervakning och Lumi Test

Ⓜ = Uppfyller kraven på 850 graders glödrådstest  
 IC = IC-kompatibel

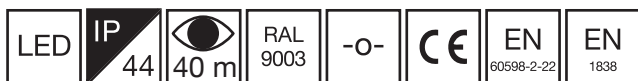
## PIKTOGRAM

E-nummer	Produkt	Piktogram	Produktbeskrivning
	PBV3002E		pil ner
	PBV3003E		pil höger / vänster
	PBV3005E		pil upp
	XWT7000		täckdekal

Piktogram i tabellen är 2-sidig

# ESC 6L

## HÄNVISNINGSARMATUR MED 40 M LÄSAVSTÅND, TAK- OCH VÄGGMONTAGE

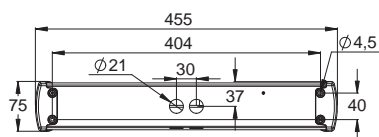
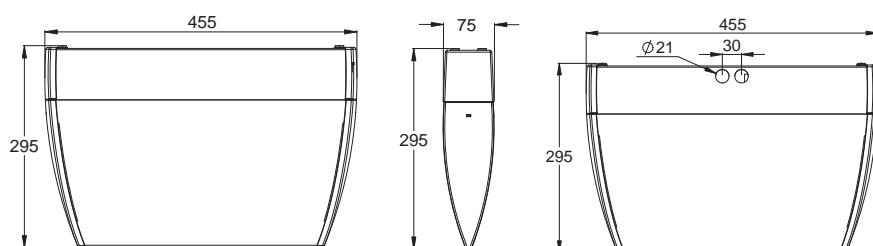


ESC 6L är en LED-hänvisningsarmatur med stomme av plast/metall. Vattentät och med ett läsavstånd på 40 m erbjuder armaturen en lösning för t.ex. hänvisningsarmaturer i garage. Den är också lämplig för andra fuktiga miljöer.

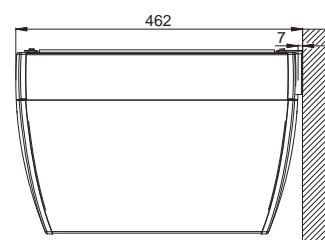
ESC 6L är lämplig för tak-, vägg-, pendel- eller flaggmontage. Den kan användas som både ensidig och dubbelsidig.

### ARMATURENS MÅTT

#### TAKMONTAGE



#### FLAGGMONTAGE XWT6213B



⊕ = Skyddsklass 1  
 ⊖ = Skyddsklass 2  
 ⊖ = Skyddsklass 3  
 ⊖ = Överkopplingsbar

⊖ = Läsavstånd  
 ⊖ = Kapslingsklass  
 ⊖ = Färgen på armaturens ram  
 LED = LED-ljuskällan

Escap = Escap-armatur med kondensatordrift  
 M = Med Lumi Test självtestfunktion  
 K = Kan användas med Tapsa Control nödbelysningscentraler  
 Aalto = Med Aalto Control trådlös övervakning och Lumi Test

⊖ = Uppfyller kraven på 850 graders glödrådtest  
 IC = IC-kompatibel

## CENTRALMATADE ARMATURER

### 24 -230 V CENTRALMATADE HÄNVISNINGSARMATURER

E-nummer	Produkt	Nominell anslutningsspänning	Max effekt	Funktion	Drift-temperatur	Elektrisk montage	Vikt (kg)
TWT6271W		24-230 V, 50/60 Hz AC,DC	24 V= 7,3 VA / 4,6 W 230 V= 14,6 VA / 5 W	Centralt system	-30... +50°C	24 V= 2 x 2,5 mm <sup>2</sup> 230 V= 3 x 2,5 mm <sup>2</sup> -o-	1,6
Y6271W150	(enskild förpackade TWT6271W + Set om piktogram: PB171BE x 2, PB168BE, PB158BE)						

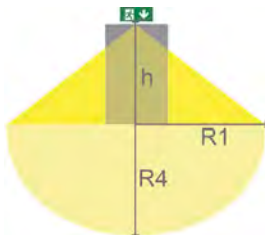
### ADRESSERBARA 230 V CENTRALMATADE HÄNVISNINGSARMATURER



E-nummer	Produkt	Nominell anslutningsspänning	Max effekt	Funktion	Drift-temperatur	Elektrisk montage	Vikt (kg)
TWT6251WK		220-240 V, 50/60 Hz AC,DC	8,3 VA / 4,6 W	Centralt system / K+ IC	-30... +50°C	3 x 2,5 mm <sup>2</sup> -o-	1,6
Y6251WK150	(enskild förpackade TWT6251WK + Set om piktogram: PB171BE x 2, PB168BE, PB158BE)						

### Ljusdata för hänvisningsarmaturer

1 lux och 0,5 lux tabell, under hänvisningsarmaturen.  
 Beräkningsplan 0,02 m, mätresultat i batteridrift.



R1 avstånd från vägg [X-axel] | R4 Avstånd från vägg [Y-axel]

TWT6271W, TWT6251WK

Montage-höjd (m)	Lux nivå under armaturen	R1 (m)	R4 (m)	R1 (m)	R4 (m)
		1 lux	1 lux	0,5 lux	0,5 lux
2	1,5	1	1	1,5	1,5

# ESC 6L



## ARMATURER MED KONDENSATORDRIFT

### ESCAP HÄNVISNINGSARMATURER MED KONDENSATORDRIFT OCH TRÅDLÖS ÖVERVAKNING



E-nummer	Produkt	Nominell anslutningsspänning	Max effekt	Funktion	Drifttemperatur	Elektrisk montage	Vikt (kg)
	TWS6292WA	220-240 V, 50/60 Hz AC	8,2 VA	1 h Escap + Aalto	-25... +35°C	3 x 2,5 mm <sup>2</sup> -o-	3,0
	Y6292WA150	[enskild förpackade TWS6292WA + Set om piktogram: PB171BE x 2, PB168BE, PB158BE]					

### ESCAP HÄNVISNINGSARMATURER MED KONDENSATORDRIFT OCH SJÄLVTESTFUNKTION



E-nummer	Produkt	Nominell anslutningsspänning	Max effekt	Funktion	Drifttemperatur	Elektrisk montage	Vikt (kg)
	TWS6292WM	220-240 V, 50/60 Hz AC	7,6 VA	1 h Escap + M	-25... +35°C	3 x 2,5 mm <sup>2</sup> -o-	3,0
7341208	Y6292WM150	[enskild förpackade TWS6292WM + Set om piktogram: PB171BE x 2, PB168BE, PB158BE]					

- ⊕ = Skyddsklass 1
- ⊖ = Skyddsklass 2
- ⦶ = Skyddsklass 3
- ↔ = Överkopplingsbar

- Ⓜ = Läsavstånd
- Ⓜ = Kapslingsklass
- RAL 9003 = Färgen på armaturens ram
- LED = LED-ljuskällan

- Escap = Escap-armatur med kondensatordrift
- M = Med Lumi Test självtestfunktion
- K = Kan användas med Tapsa Control nödbelysningscentraler
- Aalto = Med Aalto Control trådlös övervakning och Lumi Test

- 850 = Uppfyller kraven på 850 graders glödrådstest
- IC = IC-kompatibel

## ARMATURER MED BATTERI

### HÄNVISNINGSBATTERIER MED 1 H BATTERI

850 °C

E-nummer	Produkt	Nominell anslutningsspänning	Max effekt	Funktion	Drifttemperatur	Elektrisk montage	Vikt (kg)
	TWT6252W	220-240 V, 50/60 Hz AC	18 VA	1 h batteri	-5... +30°C	3 x 2,5 mm <sup>2</sup> -o-	⊕ 3,0

### PIKTOGRAM

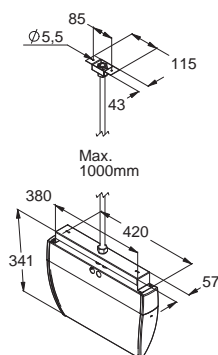
E-nummer	Produkt	Piktogram	Produktbeskrivning
	PB171BE		pil ner
	PB168BE		pil höger
	PB158BE		pil vänster
	PB027B		vit täckdekal

- Piktogram i tabellen är 1-sidig
- Monteringsanvisning på sid. 239.

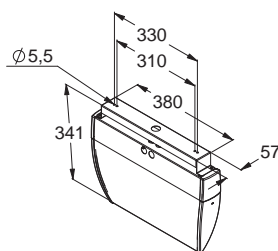
### TILLBEHÖR

E-nummer	Produkt	Produktbeskrivning
	TWT6200B	Pendelhållare (vit, RAL9003), Centralmatade armaturer
	XWT6217B	Pendelhållare för vajer/kedjemontage (vit, RAL9003)
7341210	XWT6213B	Flagghållare (vit, RAL9003)
7341214	TW77510B	Bollskydd (varmförzinkad ståltråd, mått: X=420, Y=165, Z=505, A=440)

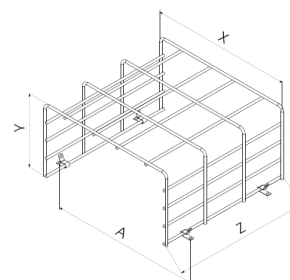
PENDELHÅLLARE  
TWT6200B



PENDELMONTAGE  
XWT6217B



BOLLSKYDD  
TW77510B



# ESC 4

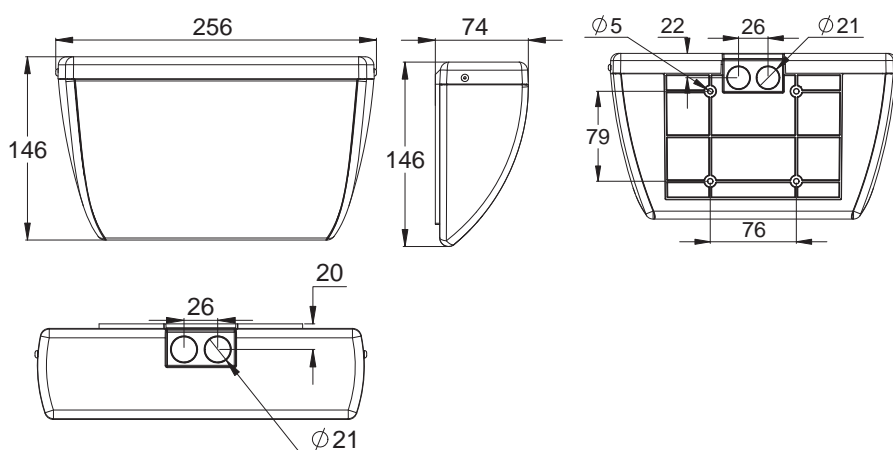
## HÄNVISNINGSARMATUR MED 24 M LÄSAVSTÅND, TAK- OCH VÄGGMONTAGE



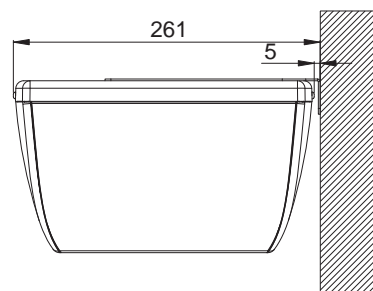
Teknoware ESC 4 är en LED-hänvisningsarmatur i kompakt storlek och har en stomme av plast. Den kan monteras i taket och på väggen. ESC 4 använder högeffektiva lysdioder som ljuskälla.

ESC 4 armaturfamilj är också lämplig för fuktiga utrymmen, eftersom de är vattentäta.

ARMATURENS MÅTT



FLAGGMONTAGE





⊕ = Skyddsklass 1  
 ⊖ = Skyddsklass 2  
 ⊛ = Skyddsklass 3  
 ⊞ = Överkopplingsbar

⊙ = Läsavstånd  
 ⊚ = Kapslingsklass  
 ⊛ = Färgen på armaturens ram  
 ⊞ = LED-ljuskällan

Escap = Escap-armatur med kondensatordrift  
 M = Med Lumi Test självtestfunktion  
 K = Kan användas med Tapsa Control nödbelysningscentraler  
 Aalto = Med Aalto Control trådlös övervakning och Lumi Test

⊞ = Uppfyller kraven på 850 graders glödrådstest  
 IC = IC-kompatibel

## CENTRALMATADE ARMATURER

### 24 -230 V CENTRALMATADE HÄNVISNINGSARMATURER

E-nummer	Produkt	Nominell anslutningsspänning	Max effekt	Funktion	Drift-temperatur	Elektrisk montage	Vikt (kg)
TWT1771W		24-230 V, 50/60 Hz AC,DC	24 V= 4 VA / 2,5 W 230 V= 9,2 VA / 2,9 W	Centralt system	-30... +50°C	24 V= 2 x 2,5 mm <sup>2</sup> 230 V= 3 x 2,5 mm <sup>2</sup> -o-	0,5
Y1771W140	(enskild förpackade TWT1771W + Set om piktogram: PB040E, PB042E, PB041E)						
TWT1771WS *)		24-230 V, 50/60 Hz AC,DC	24 V= 4 VA / 2,5 W 230 V= 9,2 VA / 2,9 W	Centralt system	-30... +50°C	24 V= 2 x 2,5 mm <sup>2</sup> 230 V= 3 x 2,5 mm <sup>2</sup> -o-	0,5
Y1771WS140 *)	(enskild förpackade TWT1771WS + Set om piktogram: PB040E, PB042E, PB041E)						

\*) Dubbelisolerad

### ADRESSERBARA 230 V CENTRALMATADE HÄNVISNINGSARMATURER

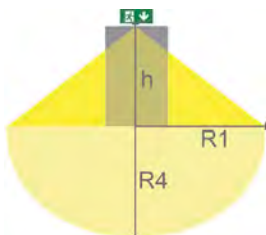


E-nummer	Produkt	Nominell anslutningsspänning	Max effekt	Funktion	Drift-temperatur	Elektrisk montage	Vikt (kg)
TWT1751WK		220-240 V, 50/60 Hz AC,DC	10 VA / 5,5 W	Centralt system / K	-30... +50°C	3 x 2,5 mm <sup>2</sup> -o-	0,5
Y1751WK140	(enskild förpackade TWT1751WK + Set om piktogram: PB040E, PB042E, PB041E)						
TWT1751WKS *)		220-240 V, 50/60 Hz AC,DC	10 VA / 5,5 W	Centralt system / K	-30... +50°C	2/3 x 2,5 mm <sup>2</sup> -o-	0,5
Y1751WKS140 *)	(enskild förpackade TWT1751WKS + Set om piktogram: PB040E, PB042E, PB041E)						

\*) Dubbelisolerad

### Ljusdata för hänvisningsarmaturer

1 lux och 0,5 lux tabell, under hänvisningsarmaturen.  
 Beräkningsplan 0,02 m, mätresultat i batteridrift.



R1 avstånd från vägg [X-axel] | R4 Avstånd från vägg [Y-axel]

TWT1771W, TWT1771WS, TWT1751WK, TWT1751WKS

Montage-höjd (m)	Lux nivå under armaturen	R1 (m)	R4 (m)	R1 (m)	R4 (m)
		1 lux	1 lux	0,5 lux	0,5 lux
2	1,5	1	1	1,5	1,5
2.5	1	-	-	1,5	1,5

# ESC 4

## ARMATURER MED KONDENSATORDRIFT



### ESCAP HÄNVISNINGSGRUPP ARMATURER MED KONDENSATORDRIFT

ESCAP 850 °C

E-nummer	Produkt	Nominell anslutningsspänning	Max effekt	Funktion	Drift-temperatur	Elektrisk montage	Vikt (kg)
	TWS1792W	220-240 V, 50/60 Hz AC	10 VA	1 h Escap	-25... +35°C	3 x 2,5 mm <sup>2</sup> -o-	0,8
7341729	Y1792W140	(enskild förpackade TWS1792W + Set om piktogram: PB040E, PB042E, PB041E)					

### ESCAP HÄNVISNINGSGRUPP ARMATURER MED KONDENSATORDRIFT OCH TRÅDLÖS ÖVERVAKNING

ESCAP AALTO 850 °C

E-nummer	Produkt	Nominell anslutningsspänning	Max effekt	Funktion	Drift-temperatur	Elektrisk montage	Vikt (kg)
	TWS1792WA	220-240 V, 50/60 Hz AC	10 VA	1 h Escap + Aalto	-25... +35°C	3 x 2,5 mm <sup>2</sup> -o-	0,8
	Y1792WA140	(enskild förpackade TWS1792WA + Set om piktogram: PB040E, PB042E, PB041E)					

### ESCAP HÄNVISNINGSGRUPP ARMATURER MED KONDENSATORDRIFT OCH SJÄLVTESTFUNKTION

ESCAP LUMI 850 °C

E-nummer	Produkt	Nominell anslutningsspänning	Max effekt	Funktion	Drift-temperatur	Elektrisk montage	Vikt (kg)
	TWS1792WM	220-240 V, 50/60 Hz AC	10 VA	1 h Escap + M	-25... +35°C	3 x 2,5 mm <sup>2</sup> -o-	0,8
	Y1792WM140	(enskild förpackade TWS1792WM + Set om piktogram: PB040E, PB042E, PB041E)					

⊕ = Skyddsklass 1  
 ⊖ = Skyddsklass 2  
 ⊞ = Skyddsklass 3  
 ⚡ = Överkopplingsbar

Ⓚ = Läsavstånd  
 Ⓛ = Kapslingsklass  
 Ⓜ = Färgen på armaturens ram  
 LED = LED-ljuskällan


Escap = Escap-armatur med kondensatordrift  
 M = Med Lumi Test självtestfunktion  
 K = Kan användas med Tapsa Control nödbelysningscentraler  
 Aalto = Med Aalto Control trådlös övervakning och Lumi Test

Ⓜ = Uppfyller kraven på 850 graders glödtrådstest  
 IC = IC-kompatibel

## ARMATURER MED BATTERI

### HÄNVISNINGSGRUPPER MED 3 H BATTERI OCH TRÅDLÖS ÖVERVAKNING

AALTO 850 °C

E-nummer	Produkt	Nominell anslutningsspänning	Max effekt	Funktion	Drift-temperatur	Elektrisk montage	Vikt (kg)
	TWT1753WA	220-240 V, 50/60 Hz AC	9 VA	3 h batteri + Aalto	-5... +30°C	3 x 2,5 mm <sup>2</sup> -o- ⊕	0,8
	Y1753WA140	(enskild förpackade TWS1753WA + Set om piktogram: PB040E, PB042E, PB041E)					

### HÄNVISNINGSGRUPPER MED 1 H BATTERI

850 °C

E-nummer	Produkt	Nominell anslutningsspänning	Max effekt	Funktion	Drift-temperatur	Elektrisk montage	Vikt (kg)
	TWT1752W	220-240 V, 50/60 Hz AC	9 VA	1 h batteri	-5... +30°C	3 x 2,5 mm <sup>2</sup> -o- ⊕	0,8
	TWT1752WS *)	220-240 V, 50/60 Hz AC	9 VA	1 h batteri	-5... +30°C	2/3 x 2,5 mm <sup>2</sup> -o- ⊖	0,8

\*) Dubbelisolerad



## PIKTOGRAM

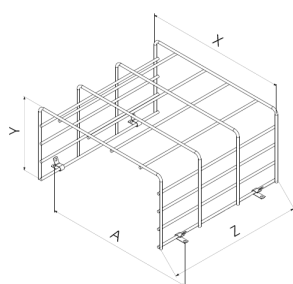
E-nummer	Produkt	Piktogram	Produktbeskrivning
	PB040E		pil ner
	PB042E		pil höger
	PB041E		pil vänster
	PB0405		pil upp

Piktogram i tabellen är 1-sidig  
 Monteringsanvisning på sid. 239.

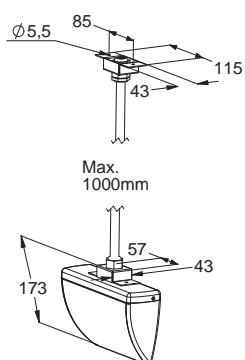
## TILLBEHÖR

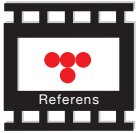
E-nummer	Produkt	Produktbeskrivning
	XWT1700B	Flagghållare (vit, RAL9003)
	TW77504C	Pendelhållare (vit, RAL9003), med 1 m rör, Ø 16 mm
	TW77504D	Pendelhållare (vit, RAL9003), utan rör
	XWT1702B	Täckdekål (vit, RAL9003)
	TW77508B	Bollskydd (varmförzinkad ståltråd, mått: X=220, Y=120, Z=305, A=240)

BOLLSKYDD  
TW77508B



PENDELHÅLLARE  
TW77504C





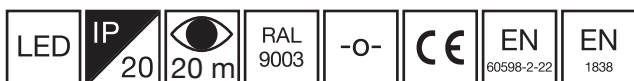
**CASE: Päijät-Häme centralsjukhus, Lahtis, Finland**

Päijät-Häme centralsjukhus i Lahtis, är det andra största sjukhus i Finland. Under året besöker cirka 120 000 personer sjukhuset.

På sjukhuset finns Teknowares adresserbara Centralt batterisystem. Hänvisningsarmaturerna är Esc 90 [s. 64] och Esc 4 [s. 120].

# ESC 0,5

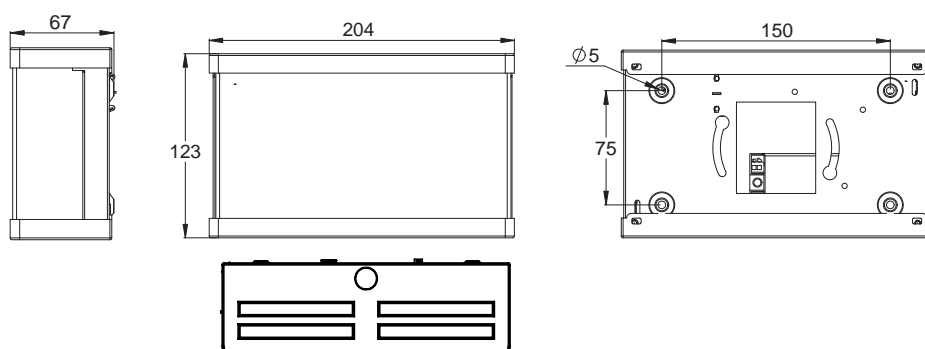
## HÄNVISNINGSARMATUR MED 20 M LÄSAVSTÅND, VÄGGMONTAGE



ESC 0,5 är en LED-hänvisningsarmatur för väggmontage. Den har en enkel design och en stomme av metall/plast.

Den kompakta armaturen är lämplig för områden där höjdutrymmet är begränsat. Högeffektiva lysdioder används som armaturens ljuskälla.

### ARMATURENS MÅTT



⊕ = Skyddsklass 1  
 ⊖ = Skyddsklass 2  
 ⚡ = Skyddsklass 3  
 ↔ = Överkopplingsbar

Ⓜ = Läsavstånd  
 Ⓜ = Kapslingsklass  
 Ⓜ = Färgen på armaturens ram  
 LED = LED-ljuskällan

Escap = Escap-armatur med kondensatordrift  
 M = Med Lumi Test självtestfunktion  
 K = Kan användas med Tapsa Control nödbelysningscentraler  
 Aalto = Med Aalto Control trådlös övervakning och Lumi Test

Ⓜ = Uppfyller kraven på 850 graders glödrådtest  
 IC = IC-kompatibel

## CENTRALMATADE ARMATURER

### 24 V CENTRALMATADE HÄNVISNINSARMATURER

E-nummer	Produkt	Nominell anslutningsspänning	Max effekt	Funktion	Drifttemperatur	Elektrisk montage	Vikt (kg)	
	TW41641W	24 V 50/60 Hz AC,DC	2 VA / 2,5 W	Centralt system	-30... +50°C	2 x 2,5 mm <sup>2</sup> -o-	0,8	
	Y41641W100	(enskild förpackade TW41641W + Set om piktogram: PB4171BE, PB4162BE, PB4161BE)						

### 24 -230 V CENTRALMATADE HÄNVISNINSARMATURER

E-nummer	Produkt	Nominell anslutningsspänning	Max effekt	Funktion	Drifttemperatur	Elektrisk montage	Vikt (kg)	
	TW41671W	24-230 V, 50/60 Hz AC,DC	24 V=7,5 VA / 4 W 230 V=11 VA / 4 W	Centralt system	-30... +50°C	24 V=2 x 2,5 mm <sup>2</sup> 230 V=3 x 2,5 mm <sup>2</sup> -o-	0,8	
	Y41671W100	(enskild förpackade TW41671W + Set om piktogram: PB4171BE, PB4162BE, PB4161BE)						

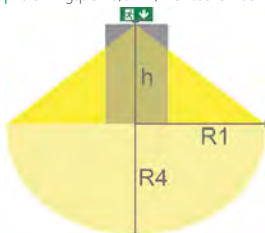
### ADRESSERBARA 230 V CENTRALMATADE HÄNVISNINSARMATURER



E-nummer	Produkt	Nominell anslutningsspänning	Max effekt	Funktion	Drifttemperatur	Elektrisk montage	Vikt (kg)	
	TW41651WK	220-240 V, 50/60 Hz AC,DC	10 VA / 5,5 W	Centralt system / K + IC	-30... +50°C	3 x 2,5 mm <sup>2</sup> -o-	0,8	
	Y41651WK100	(enskild förpackade TW41651WK + Set om piktogram: PB4171BE, PB4162BE, PB4161BE)						

### Ljusdata för hänvisningsarmaturer

| 1 lux och 0,5 lux tabell, under hänvisningsarmaturen.  
 | Beräkningsplan 0,02 m, mätresultat i batteridrift.






| R1 avstånd från vägg [X-axel] | R4 Avstånd från vägg [Y-axel]

TW41641W, TW41671W, TW41651WK

Montagehöjd (m)	Lux nivå under armaturen	R1 (m)	R4 (m)	R1 (m)	R4 (m)
		1 lux	1 lux	0,5 lux	0,5 lux
2	1	-	-	1	1



## PIKTOGRAM

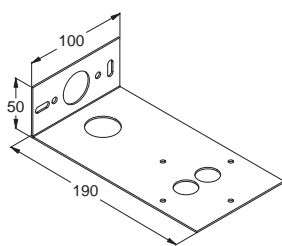
E-nummer	Produkt	Piktogram	Produktbeskrivning
	PB4171BE		pil ner
	PB4162BE		pil höger
	PB4161BE		pil vänster

Piktogram i tabellen är 1-sidig  
 Monteringsanvisning på sid. 239.

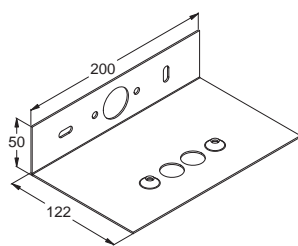
## TILLBEHÖR

E-nummer	Produkt	Produktbeskrivning
	TW30520	Flagghållare (vit, RAL9003)
	TW41620	Takhållare för två armaturer (vit, RAL9003)
	TW41630	Takhållare för en armatur (vit, RAL9003)
	TW77508B	Bollskydd (varmförzinkad ståltråd, mått: X=220, Y=120, Z=305, A=240)

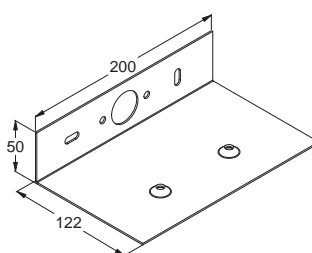
FLAGGHÅLLARE  
TW30520



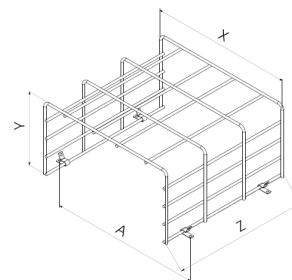
TAKHÅLLARE  
TW41620



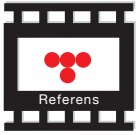
TAKHÅLLARE  
TW41630



BOLLSKYDD  
TW77508B







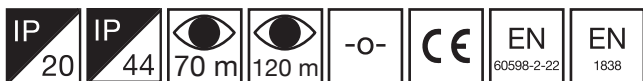
**CASE: Fafa's restaurang, Lahtis, Finland**

Restaurangen Fafa's serverar falafel rätter med färska råvaror till ett bra pris-kvalitet förhållande.

Den Lahtis restaurang utgångar är säkrade med den kompakta ESC 0,5 (s. 126).

# ESC 3

## HÄNVISNINGSARMATUR MED 70 M OCH 120 M LÄSAVSTÅND, VÄGG, TAK ELLER PENDELMONTAGE

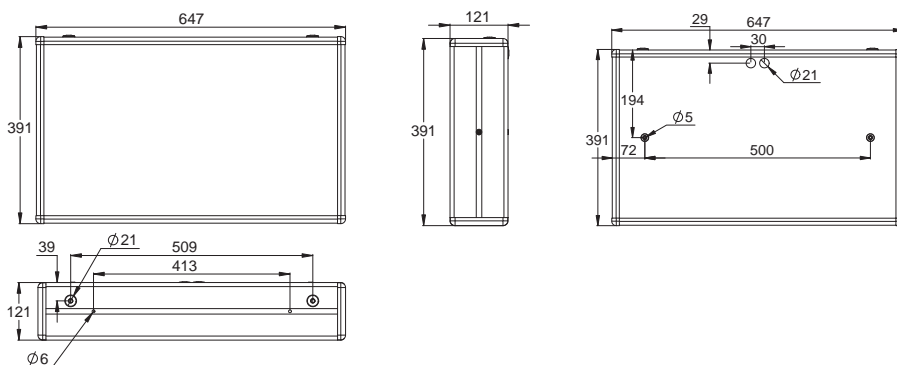


Den eleganta ESC 3 med aluminiumstomme är särskilt lämplig för stora områden där man ska kunna läsa skylten på långt avstånd. Armaturen är lämplig för väggmontage såväl som för tak- eller pendelmontage. Väggmontage är standard.

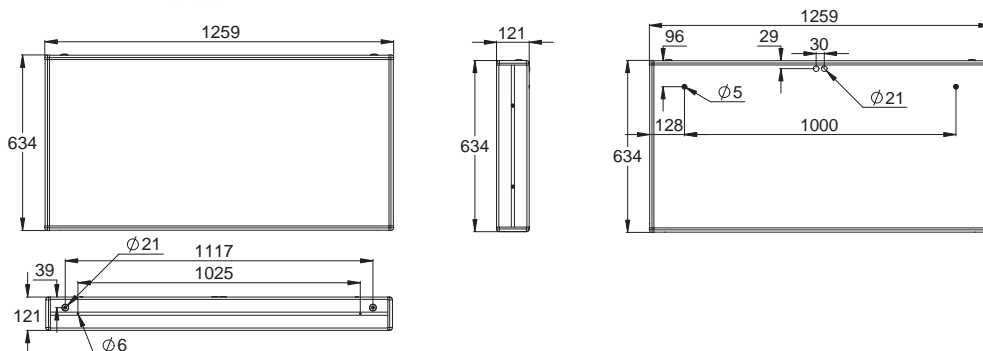
Vissa modeller kan användas som både ensidiga och dubbelsidiga. ESC 3 använder lysrör som ljuskälla.

TW397xx-armaturens IP-klass är 44 och TW494xx-armaturens IP-klass är 20.

TWT397XX



TWT494XX



⊕ = Skyddsklass 1  
 ⊖ = Skyddsklass 2  
 ⊖ = Skyddsklass 3  
 ⊖ = Överkopplingsbar

⊖ = Läsavstånd  
 ⊖ = Kapslingsklass  
 ⊖ = Färgen på armaturens ram  
 LED = LED-ljuskällan

Escap = Escap-armatur med kondensatordrift  
 M = Med Lumi Test självtestfunktion  
 K = Kan användas med Tapsta Control nödbelysningscentraler  
 Aalto = Med Aalto Control trådlös övervakning och Lumi Test

⊖ = Uppfyller kraven på 850 graders glödtrådstest  
 IC = IC-kompatibel

## CENTRALMATADE ARMATURER

### 24 V CENTRALMATADE HÄNVISNINGSARMATURER

E-nummer	Produkt	Läsavstånd	Nominell anslutningsspänning	Max effekt	Ljuskälla	Funktion	Drift-temperatur	Elektrisk montage	Vikt (kg)
	TW39722	< 70 m	24 V 50/60 Hz AC,DC	26 VA / 18 W	18 W G13	Centralt system	-10... +50°C	2 x 2,5 mm <sup>2</sup> -o-	4,6
	TW39723 <sup>*)</sup>	< 70 m	24 V 50/60 Hz AC,DC	26 VA / 18 W	18 W G13	Centralt system	-10... +50°C	2 x 2,5 mm <sup>2</sup> -o-	4,6
	TW49422	< 120 m	24 V 50/60 Hz AC,DC	41 VA / 37 W	36 W G13	Centralt system	-10... +50°C	2 x 2,5 mm <sup>2</sup> -o-	9,8
	TW49423 <sup>*)</sup>	< 120 m	24 V 50/60 Hz AC,DC	41 VA / 37 W	36 W G13	Centralt system	-10... +50°C	2 x 2,5 mm <sup>2</sup> -o-	9,8

<sup>\*)</sup> kan användas för 2-sidigt

### 230 V CENTRALMATADE HÄNVISNINGSARMATURER

E-nummer	Produkt	Läsavstånd	Nominell anslutningsspänning	Max effekt	Ljuskälla	Funktion	Drift-temperatur	Elektrisk montage	Vikt (kg)
	TW39781	< 70 m	220-240 V, 50/60 Hz AC,DC	22 VA / 18 W	18 W G13	Centralt system	-10... +50°C	3 x 2,5 mm <sup>2</sup> -o- ⊕	4,6
	TW39782 <sup>*)</sup>	< 70 m	220-240 V, 50/60 Hz AC,DC	22 VA / 18 W	18 W G13	Centralt system	-10... +50°C	3 x 2,5 mm <sup>2</sup> -o- ⊕	4,6
	TW49481	< 120 m	220-240 V, 50/60 Hz AC,DC	38 VA / 32 W	36 W G13	Centralt system	-10... +50°C	3 x 2,5 mm <sup>2</sup> -o- ⊕	9,8
	TW49482 <sup>*)</sup>	< 120 m	220-240 V, 50/60 Hz AC,DC	38 VA / 32 W	36 W G13	Centralt system	-10... +50°C	3 x 2,5 mm <sup>2</sup> -o- ⊕	9,8

<sup>\*)</sup> kan användas för 2-sidigt

### ADRESSERBARA 230 V CENTRALMATADE HÄNVISNINGSARMATURER









E-nummer	Produkt	Läsavstånd	Nominell anslutningsspänning	Max effekt	Ljuskälla	Funktion	Drift-temperatur	Elektrisk montage	Vikt (kg)
	TW39781K	< 70 m	220-240 V, 50/60 Hz AC,DC	23 VA / 19 W	18 W G13	Centralt system / K	-10... +50°C	3 x 2,5 mm <sup>2</sup> -o- ⊕	4,6
	TW39782K <sup>*)</sup>	< 70 m	220-240 V, 50/60 Hz AC,DC	23 VA / 19 W	18 W G13	Centralt system / K	-10... +50°C	3 x 2,5 mm <sup>2</sup> -o- ⊕	4,6
	TW49481K	< 120 m	220-240 V, 50/60 Hz AC,DC	38 VA / 32 W	36 W G13	Centralt system / K	-10... +50°C	3 x 2,5 mm <sup>2</sup> -o- ⊕	9,8
	TW49482K <sup>*)</sup>	< 120 m	220-240 V, 50/60 Hz AC,DC	38 VA / 32 W	36 W G13	Centralt system / K	-10... +50°C	3 x 2,5 mm <sup>2</sup> -o- ⊕	9,8

<sup>\*)</sup> kan användas för 2-sidigt



## PIKTOGRAM

E-nummer	Produkt	Läsavstånd	Piktogram	Produktbeskrivning	För
	PB3973E	< 70 m		pil ner	TW397xx
	PB3972E	< 70 m		pil höger	TW397xx
	PB3971E	< 70 m		pil vänster	TW397xx
	PB4943E	< 120 m		pil ner	TW494xx
	PB4942E	< 120 m		pil höger	TW494xx
	PB4941E	< 120 m		pil vänster	TW494xx

Piktogram i tabellen är 1-sidiga



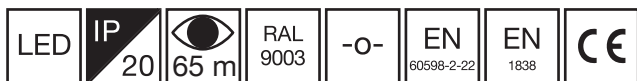
**CASE: Prisma Holma, Lahtis, Finland**

Prisma hypermarket sortiment av varor omfattar livsmedel, kläder och elektriska hushållsapparater för hemmet.

Prisma, som ligger i Holma i Lahtis, Finland, använder Teknoware's traditionella 230V centralbatterisystem TKT65B (s. 24). Hänvisningsarmaturer, som är mycket anpassade för stora allmänna utrymmen, är ESC 3 (s. 130) och Esc 6L (s. 116).

# ESC CUBE

HÄNVIŠNINGSARMATUR MED 65 M LÄSAVSTÅND,  
MED HÄNVIŠNING FRÅN FYRA SIDOR. TAKMONTAGE

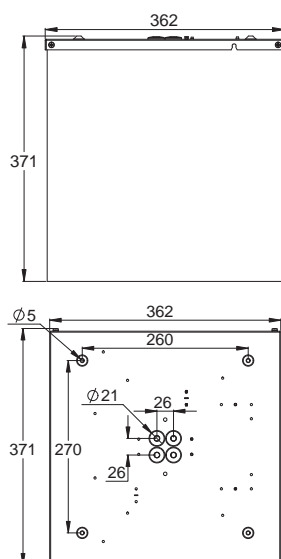


ESC Cube är en stor och imponerande kubformad LED hänvisningsarmatur. Piktogram kan fästas på armaturens alla fyra sidor. ESC Cube har en stomme av plast/metall.

Armaturen är lämplig för tak- eller pendelmontage. Takmontage ingår som standard i armaturen. Högeffektiva lysdioder används som armaturens ljuskälla.

ESC Cube är särskilt lämplig för stora offentliga områden såsom köpcentra, där utrymningsvägen passerar genom ett utrymme i mitten av trappan. En enda ESC Cube hänvisningsarmatur kan ge vägledning för hela området.

## ARMATURENS MÅTT



- ⊕ = Skyddsklass 1
- ⊞ = Skyddsklass 2
- ⊞⊞ = Skyddsklass 3
- ↔ = Överkopplingsbar

- Ⓚ = Läsavstånd
- Ⓚ = Kapslingsklass
- RAL 9003 = Färgen på armaturens ram
- LED = LED-ljuskällan

- Escap = Escap-armatur med kondensatordrift
- M = Med Lumi Test självtestfunktion
- K = Kan användas med Tapsa Control nödbelysningscentraler
- Aalto = Med Aalto Control trådlös övervakning och Lumi Test

- Ⓜ = Uppfyller kraven på 850 graders glödrådstest
- IC = IC-kompatibel

## ARMATURER MED BATTERI

### HÄNVISNINGSGRUPPER MED 3 H BATTERI OCH TRÅDLÖS ÖVERVAKNING



E-nummer	Produkt	Nominell anslutningsspänning	Max effekt	Funktion	Drifttemperatur	Elektrisk montage	Vikt (kg)
	TWK6353WA	220-240 V, 50/60 Hz AC	7,8 VA / 6 W	3 h batteri + Aalto	-5... +30°C	3 x 2,5 mm <sup>2</sup> -o-	4,2

### HÄNVISNINGSGRUPPER MED 3 H BATTERI OCH SJÄLVTESTFUNKTION



E-nummer	Produkt	Nominell anslutningsspänning	Max effekt	Funktion	Drifttemperatur	Elektrisk montage	Vikt (kg)
	TWK6353WM	220-240 V, 50/60 Hz AC	7,8 VA / 6 W	3 h batteri + M	-5... +30°C	3 x 2,5 mm <sup>2</sup> -o-	4,2

### PIKTOGRAM

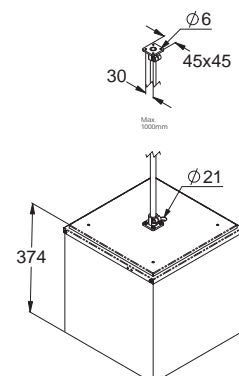
E-nummer	Produkt	Piktogram	Produktbeskrivning
	PB6301		pil höger
	PB6302		pil vänster
	PB6303		pil ner

Piktogram i tabellen är 1-sidiga

### TILLBEHÖR

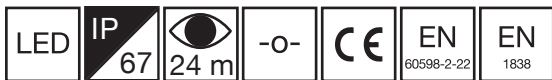
E-nummer	Produkt	Produktbeskrivning
	TWK6300	Pendelhållare (vit, RAL9003), med 1 m rör Ø 16 mm

PENDELHÅLLARE  
TWK6300



# ROBUST EXIT

HÄNVIŠNINGSARMATUR MED 24 M LÄSAVSTÅND,  
UTANPÅLIGGANDE VÄGGMONTAGE

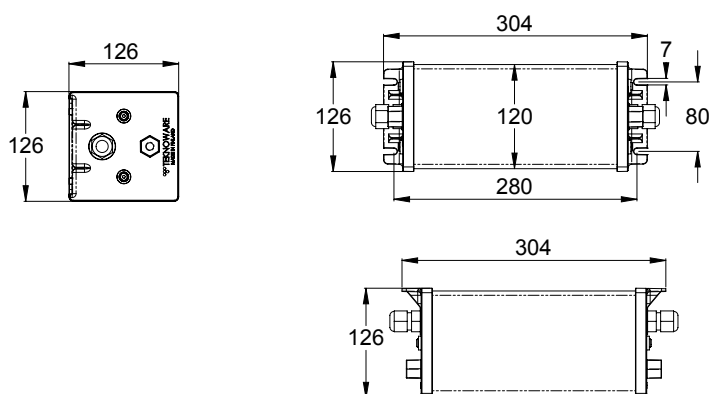


Teknowares Robust med metallstomme är en ytmonterad LED-hänvisningsarmatur.

Hög IP-klass och mycket robust konstruktion gör Robust hänvisningsarmatur idealisk för krävande förhållanden. Den står emot både vatten och damm.

Bland andra använder Länsimetros tunnelbanetunnlar i Finland Robust armaturer.

ARMATURENS MÅTT





⊕ = Skyddsklass 1  
 ⊖ = Skyddsklass 2  
 ⚡ = Skyddsklass 3  
 ↔ = Överkopplingsbar

⏻ = Läsavstånd  
 ⚡ = Kapslingsklass  
 ⚡ = Färgen på armaturens ram  
 LED = LED-ljuskällan

Escap = Escap-armatur med kondensatordrift  
 M = Med Lumi Test självtestfunktion  
 K = Kan användas med Tapsa Control nödbelysningscentraler  
 Aalto = Med Aalto Control trådlös övervakning och Lumi Test

⚡ = Uppfyller kraven på 850 graders glödtrådstest  
 IC = IC-kompatibel

## CENTRALMATADE ARMATURER

### 230 V CENTRALMATADE HÄNVISNINGSARMATURER

E-nummer	Produkt	Nominell anslutningsspänning	Max effekt	Funktion	Drift-temperatur	Elektrisk montage	Vikt (kg)
	TWT9651W	220-240 V AC/DC	9,2 VA / 2,9 W	Centralt system	-30... +50°C	3 x 2,5 mm <sup>2</sup> -o- ⊕	1,3

### ADRESSERBARA 230 V CENTRALMATADE HÄNVISNINGSARMATURER



E-nummer	Produkt	Nominell anslutningsspänning	Max effekt	Funktion	Drift-temperatur	Elektrisk montage	Vikt (kg)
	TWT9651WK	220-240 V AC/DC	8,3 VA / 4,6 W	Centralt system / K	-30... +50°C	3 x 2,5 mm <sup>2</sup> -o- ⊕	1,3

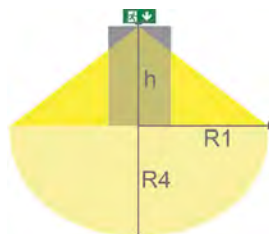
### PIKTOGRAM

Produkt	Piktogram	Produktbeskrivning
PB9604E		pil ner
PB9606E		pil höger
PB9605E		pil vänster

Piktogram i tabellen är 1-sidiga

### Ljusdata för hänvisningsarmaturer

1 lux och 0,5 lux tabell, under hänvisningsarmaturen.  
 Beräkningsplan 0,02 m, mätresultat i batteridrift.



R1 avstånd från vägg [X-axel] | R4 Avstånd från vägg [Y-axel]

TWT9651W, TWT9651WK

Montage-höjd (m)	Lux nivå under armaturen	R1 (m)	R4 (m)	R1 (m)	R4 (m)
		1 lux	1 lux	0,5 lux	0,5 lux
2	2	1,5	0,5	2	1

# SOLID EXIT

HÄNVIŠNINGSARMATUR MED 30 M LÄSAVSTÅND,  
UTANPÅLIGGANDE VÄGGMONTAGE

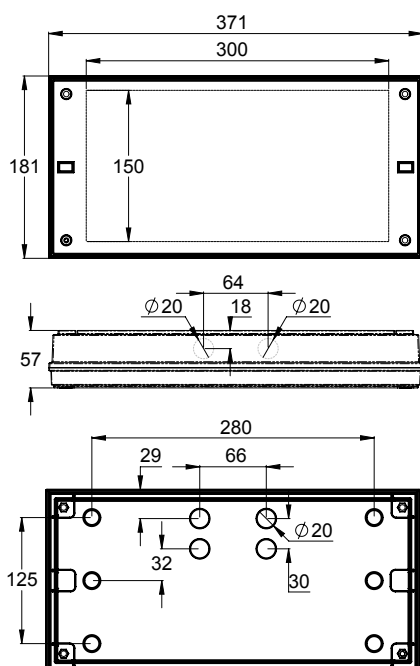


SOLID är Teknowares nya IP65-klassade produktfamilj inom hänvisnings- och nödbelysningsarmaturer. SOLID är speciellt framtagna för krävande förhållanden. Väggh monterade, ensidiga SOLID EXIT hänvisningsarmaturer levereras med piktogram som är enkla att byta. Armaturen har utformats speciellt för snabb och enkel installation.

Armaturen är helt damm- och vattentät, så att den är lämplig för användning i exempelvis industrilokaler och garage. ESCAP- och centralmatade armaturer är lämpliga också utomhus. SOLID använder högeffektiva lysdioder som ljuskälla.

I sortimentet finns också en modell med en downlight-funktion, som är lämplig till exempel för montering ovanför en dörr.

ARMATURENS MÅTT



⊕ = Skyddsklass 1  
 ⊖ = Skyddsklass 2  
 ⊛ = Skyddsklass 3  
 ⇄ = Överkopplingsbar

Ⓜ = Läsavstånd  
 Ⓜ = Kapslingsklass  
 PAL = Färgen på armaturens ram  
 LED = LED-ljuskällan

Escap = Escap-armatur med kondensatordrift  
 M = Med Lumi Test självttestfunktion  
 K = Kan användas med Tapsa Control nödbelysningscentraler  
 Aalto = Med Aalto Control trådlös övervakning och Lumi Test

Ⓜ = Uppfyller kraven på 850 graders glödrådstest  
 IC = IC-kompatibel

## CENTRALMATADE ARMATURER

### 24 -230 V CENTRALMATADE HÄNVISNINGSARMATURER

E-nummer	Produkt	Nominell anslutningsspänning	Max effekt	Funktion	Drifttemperatur	Elektrisk montage	Vikt (kg)
TWT3071W		24-230 V, 50/60 Hz AC	24 V=1,2 VA / 0,8 W 230 V=3,5 VA / 1,5 W	Centralt system	-30...+50°C	24 V=2 x 2,5 mm <sup>2</sup> 230 V=3 x 2,5 mm <sup>2</sup> -o-	1,4
Y3071W140	(ensild förpackade TWT3071W + Set om piktogram: PB3003E, PB3002E, PB3001E)						
TWT3071WE *)		24-230 V, 50/60 Hz AC	24 V= 2 VA / 1,5 W 230 V=4,5 VA / 2 W	Centralt system	-30...+50°C	24 V=2 x 2,5 mm <sup>2</sup> 230 V=3 x 2,5 mm <sup>2</sup> -o-	1,4
Y3071WE140 *)	(ensild förpackade TWT3071WE + Set om piktogram: PB3003E, PB3002E, PB3001E)						

\*) Hänvisningsarmatur med Downlight-funktion

### ADRESSERBARA 230 V CENTRALMATADE HÄNVISNINGSARMATURER

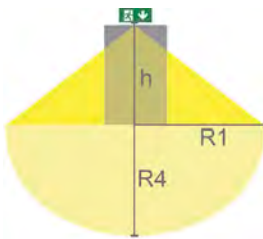


E-nummer	Produkt	Nominell anslutningsspänning	Max effekt	Funktion	Drifttemperatur	Elektrisk montage	Vikt (kg)
TWT3051WK		220-240 V, 50/60 Hz AC	6 VA / 3 W	Centralt system / K + IC	-30...+50°C	2/3 x 2,5 mm <sup>2</sup> -o-	1,4
Y3051WK140	(ensild förpackade TWT3051WK + Set om piktogram: PB3003E, PB3002E, PB3001E)						
TWT3051WKE *)		220-240 V, 50/60 Hz AC	6,5 VA / 3,5 W	Centralt system / K + IC	-30...+50°C	2/3 x 2,5 mm <sup>2</sup> -o-	1,4
Y3051WKE140 *)	(ensild förpackade TWT3051WKE + Set om piktogram: PB3003E, PB3002E, PB3001E)						

\*) Hänvisningsarmatur med Downlight-funktion

### Ljusdata för hänvisningsarmaturer

| 1 lux och 0,5 lux tabell, under hänvisningsarmaturen.  
 | Beräkningsplan 0,02 m, mätresultat i batteridrift.



| R1 avstånd från vägg (X-axel) | R4 Avstånd från vägg (Y-axel)

#### TWT3071WE, TWT3051WKE

Montagehöjd (m)	Lux nivå under armaturen	R1 (m)	R4 (m)	R1 (m)	R4 (m)
		1 lux	1 lux	0,5 lux	0,5 lux
2	17	1,5	1,5	2	2
2,5	12	2	2	2,5	2,5
3	7,5	2	2	2,5	2,5
4	4	2	2	2,5	2,5
5	2,5	2	2	2,5	2,5
6	1,5	1,5	1,5	2,5	2,5

# SOLID EXIT



## ARMATURER MED KONDENSATORDRIFT

### ESCAP HÄNVISNINGSSARMATURER MED KONDENSATORDRIFT OCH TRÅDLÖS ÖVERVAKNING



E-nummer	Produkt	Nominell anslutningsspänning	Max effekt	Funktion	Drifttemperatur	Elektrisk montage	Vikt (kg)
	TWS3092WA	220-240 V, 50/60 Hz AC	4 VA	1 h Escap + Aalto	-25... +35°C	2/3 x 2,5 mm <sup>2</sup> -0-	1,3
	Y3092WA140	(enskild förpackade TWS3092WA + Set om piktogram: PB3003E, PB3002E, PB3001E)					1,5

### ESCAP HÄNVISNINGSSARMATURER MED KONDENSATORDRIFT OCH SJÄLVTESTFUNKTION



E-nummer	Produkt	Nominell anslutningsspänning	Max effekt	Funktion	Drifttemperatur	Elektrisk montage	Vikt (kg)
	TWS3092WM	220-240 V, 50/60 Hz AC	4 VA	1 h Escap + M	-25... +35°C	2/3 x 2,5 mm <sup>2</sup> -0-	1,3
7342355	Y3092WM140	(enskild förpackade TWS3092WM + Set om piktogram: PB3003E, PB3002E, PB3001E)					1,5

⊕ = Skyddsklass 1  
 ⊕ = Skyddsklass 2  
 ⊕ = Skyddsklass 3  
 ⊕ = Överkopplingsbar

⊕ = Läsavstånd  
 ⊕ = Kapslingsklass  
 ⊕ = Färgen på armaturens ram  
 ⊕ = LED-ljuskällan

Escap = Escap-armatur med kondensatordrift  
 M = Med Lumi Test självtestfunktion  
 K = Kan användas med Tapsa Control nödbelysningscentraler  
 Aalto = Med Aalto Control trådlös övervakning och Lumi Test

⊕ = Uppfyller kraven på 850 graders glödtrådstest  
 IC = IC-kompatibel

## ARMATURER MED BATTERI

### HÄNVISNINGSGRUPPER MED 3 H BATTERI OCH TRÅDLÖS ÖVERVAKNING

AALTO 850 °C

E-nummer	Produkt	Nominell anslutningsspänning	Max effekt	Funktion	Drifttemperatur	Elektrisk montage	Vikt (kg)
	TWT3053WA	220-240 V, 50/60 Hz AC		3 h batteri + Aalto	-5... +30°C	2/3 x 2,5 mm <sup>2</sup> -o-	
	Y3053WA140	(ensild förpackade TWT3053WA + Set om piktogram: PB3003E, PB3002E, PB3001E)					

### HÄNVISNINGSGRUPPER MED 3 H BATTERI OCH SJÄLVTESTFUNKTION

LUMI 850 °C

E-nummer	Produkt	Nominell anslutningsspänning	Max effekt	Funktion	Drifttemperatur	Elektrisk montage	Vikt (kg)
	TWT3053WM	220-240 V, 50/60 Hz AC		3 h batteri + M	-5... +30°C	2/3 x 2,5 mm <sup>2</sup> -o-	
	Y3053WM140	(ensild förpackade TWT3053WM + Set om piktogram: PB3003E, PB3002E, PB3001E)					



## PIKTOGRAM

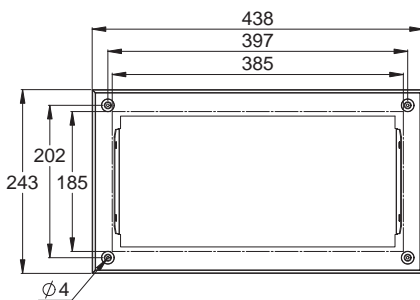
E-nummer	Produkt	Piktogram	Produktbeskrivning
	PB3003E		pil ner
	PB3002E		pil höger
	PB3001E		pil vänster
	PB3005E		pil upp

| Piktogram i tabellen är 1-sidiga

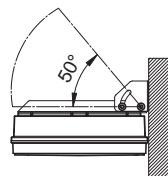
## TILLBEHÖR

E-nummer	Produkt	Produktbeskrivning
	TWT3001	Infälld monteringsram
	TWT3002	Vägghållare
	TWT3003	Flagghållare
	TWT3004	Takhållare

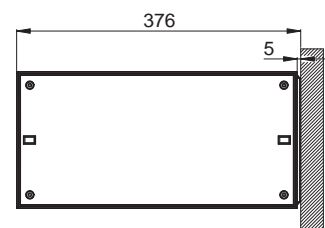
INFÄLLD MONTERINGSRAM  
TWT3001



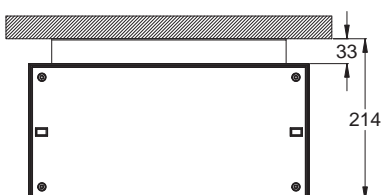
VÄGGHÅLLARE  
TWT3002

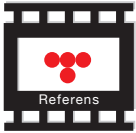


FLAGGHÅLLARE  
TWT3003



TAKHÅLLARE  
TWT3004





**CASE: Rabenhof teatern, Wien, Österrike**

Grundades 1927 Rabenhof teater har tjänat genom åren som en biograf och som en festlokal.

Under den senaste renoveringen ändrade teatern till Teknoware's 230 V Tapsa Control Centralenhet (TKT65C s. 22) och Esc 80 -hänvisningsarmaturer (s. 70) och nödljusarmaturer: Linespot II Lowbay (s. 152) och Zonespot II Lowbay (s.176).

# SOLID EXIT 2

HÄNVIŠNINGSARMATUR MED 30 M LÄSAVSTÅND,  
UTANPÅLIGGANDE TAKMONTAGE

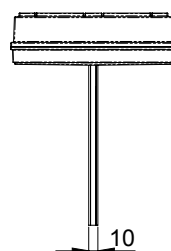
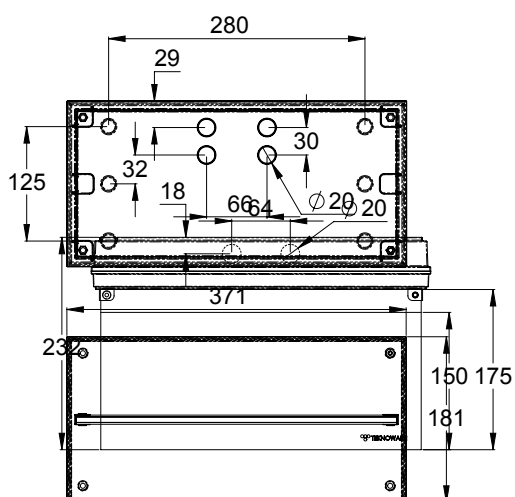


SOLID Exit 2 LED-hänvisningsarmatur är utrustad med en ljusskylt. Armaturen är speciellt utformad för att klara tuffa förhållanden. Den är en dubbelsidig IP65-klassad armatur och är fullständigt damm- och vattentät.

SOLID Exit 2 är lämplig för användning i exempelvis industrilokaler och garage. ESCAP- och centralmatade armaturer är lämplig också utomhus. Högeffektiva lysdioder används som armaturens ljuskälla.

Armaturen har utformats speciellt för snabb och enkel installation.

ARMATURENS MÅTT





⊕ = Skyddsklass 1

⊖ = Skyddsklass 2

⦶ = Skyddsklass 3

↔ = Överkopplingsbar

Ⓚ = Läsavstånd

Ⓜ = Kapslingsklass

Ⓝ = Färgen på armaturens ram

LED = LED-ljuskälla

Escap = Escap-armatur med kondensatordrift

M = Med Lumi Test självttestfunktion

K = Kan användas med Tapsa Control nödbelysningscentraler

Aalto = Med Aalto Control trådlös övervakning och Lumi Test

Ⓜ = Uppfyller kraven på 850 graders glödtrådtest

IC = IC-kompatibel

## CENTRALMATADE ARMATURER

### 24 -230 V CENTRALMATADE HÄNVISNINGSARMATURER

E-nummer	Produkt	Nominell anslutningsspänning	Max effekt	Funktion	Drift-temperatur	Elektrisk montage	Vikt (kg)
	TWT3171W	24-230 V, 50/60 Hz AC	24 V=8 VA / 5 W 230 V=15 VA / 6 W	Centralt system	-30... +50°C	24 V=2 x 2,5 mm <sup>2</sup> 230 V=3 x 2,5 mm <sup>2</sup> -o-	1,8
	Y3171W143	(enskild förpackade TWT3171W + Piktogram, 2-sidigt)					
	Y3171W148	(enskild förpackade TWT3171W + Piktogram, 1-sidigt)					
	Y3171W147	(enskild förpackade TWT3171W + Piktogram, 1-sidigt)					
	Y3171W145	(enskild förpackade TWT3171W + Piktogram, 2-sidigt)					
	Y3171W149	(enskild förpackade TWT3171W + Piktogram, 1-sidigt)					

### ADRESSERBARA 230 V CENTRALMATADE HÄNVISNINGSARMATURER



E-nummer	Produkt	Nominell anslutningsspänning	Max effekt	Funktion	Drift-temperatur	Elektrisk montage	Vikt (kg)
	TWT3151WK	220-240 V, 50/60 Hz AC	6 VA / 3 W	Centralt system / K + IC	-30... +50°C	2/3 x 2,5 mm <sup>2</sup> -o-	1,8
	Y3151WK143	(enskild förpackade TWT3151WK + Piktogram, 2-sidigt)					
	Y3151WK148	(enskild förpackade TWT3151WK + Piktogram, 1-sidigt)					
	Y3151WK147	(enskild förpackade TWT3151WK + Piktogram, 1-sidigt)					
	Y3151WK145	(enskild förpackade TWT3151WK + Piktogram 2-sidigt)					
	Y3151WK149	(enskild förpackade TWT3151WK + Piktogram, 1-sidigt)					

# SOLID EXIT 2



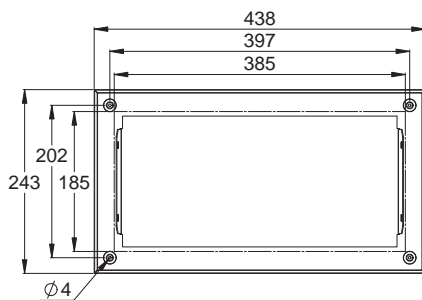
## UNDERHÄNGANDE SKYLTT

E-nummer	Produkt	Piktogram	Produktbeskrivning
	PBV31302E		pil ner 2-sidigt
	PBV31302E3		pil ner, 1-sidigt
	PBV31301E		pil höger/vänster, 2-sidigt
	PBV31301E1		pil höger, 1-sidigt
	PBV31301E2		pil vänster, 1-sidigt
	PBV31305E		pil upp, 2-sidigt
	PBV31305E3		pil upp, 1-sidigt

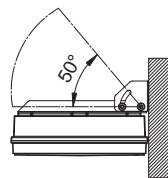
## TILLBEHÖR

E-nummer	Produkt	Produktbeskrivning
	TWT3001	Infälld monteringsram
	TWT3002	Vägghållare
	TWT3003	Flagghållare
	TWT3004	Takhållare

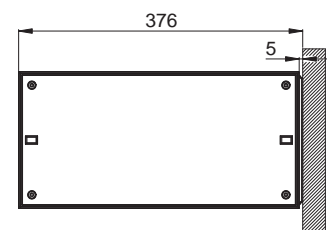
INFÄLLD MONTERINGSRAM  
TWT3001



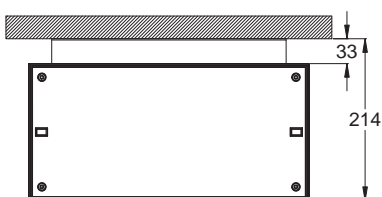
VÄGGHÅLLARE  
TWT3002



FLAGGHÅLLARE  
TWT3003



TAKHÅLLARE  
TWT3004





**CASE: Clarion Hotel Helsinki Airport, Vantaa, Finland**

Den nya International Clarion Hotel på Helsingfors flygplats öppnades i oktober 2016. Det finns 258 rum, 10 konferenslokaler, en restaurang, en bar, två bastur och ett gym på hotellet. Hotellet har en förstklassig inredning och det har använts på ett kreativt sätt Fun Dining och Livingroom-koncept. Teknoware har levererat till den nya Clarion hotellet hänvisnings- och nödlysarmaturer med trådlös central övervakning: Esc 80 (s. 70), Linespot II Lowbay (s. 152 och s. 164), Zonespot II Lowbay (s. 176 och 190) och Zonespot II Midbay (s. 182).







## ESCAP NÖDLJUSARMATURER MED KONDENSATORDRIFT MED SJÄLVTESTFUNKTION OCH TRÅDLÖS CENTRAL ÖVERVAKNING

### Nödljusarmaturer för öppna ytor:

Montage höjd

2 m	3 m	4 m	5 m	6 m	7 m	8 m	10 m	12 m	14 m	16 m	18 m	20 m	...	26 m	30 m
SLIMSPOT, TWS9792WA/M <i>infälld montage</i>															
ZONESPOT II LOWBAY, TWS0492WA/M <i>infälld montage</i>															
ZONESPOT II LOWBAY, TWS9292WA/M <i>utanpåliggande</i>															
SOLID ZONE LOWBAY, TWS3292WA/M <i>utanpåliggande</i>															
ZONESPOT II LOWBAY, TWS0492WAC, TWS0492WMC <i>infälld montage</i>															
ZONESPOT II LOWBAY, TWS9292WACM TWS9292WMC <i>utanpåliggande</i>															
ZONESPOT II MIDBAY, TWS9392WA/M <i>utanpåliggande</i>															
ZONESPOT II MIDBAY, TWS9392WAC, TWS9392WMC <i>utanpåliggande</i>															
SOLID ZONE MIDBAY, TWS3692WA <i>utanpåliggande</i>															

### Nödljusarmaturer för utrymningsväg:

Montage höjd

2 m	3 m	4 m	5 m	6 m	7 m	8 m	10 m	12 m	14 m	16 m	18 m	20 m	...	26 m	30 m
SLIMSPOT, TWS9792WA/M <i>infälld montage</i>															
SOLID LINE LOWBAY, TWS4292WA/M <i>utanpåliggande</i>															
LINESPOT II LOWBAY, TWS9992WA/M <i>utanpåliggande</i>															
LINESPOT II LOWBAY, TWS1492WA/M <i>infälld montage</i>															
LINESPOT TWS5092WA/M <i>infälld montage</i>															
SOLID LINE MIDBAY, TWS4392WA/M <i>utanpåliggande</i>															
LINESPOT II MIDBAY, TWS8892WA/M <i>utanpåliggande</i>															

# LINESPOT II LOWBAY

NÖDLJUSARMATUR FÖR UTANPÅLIGGANDE MONTAGE  
FÖR TAKHÖJDER MELLAN 2-4 M



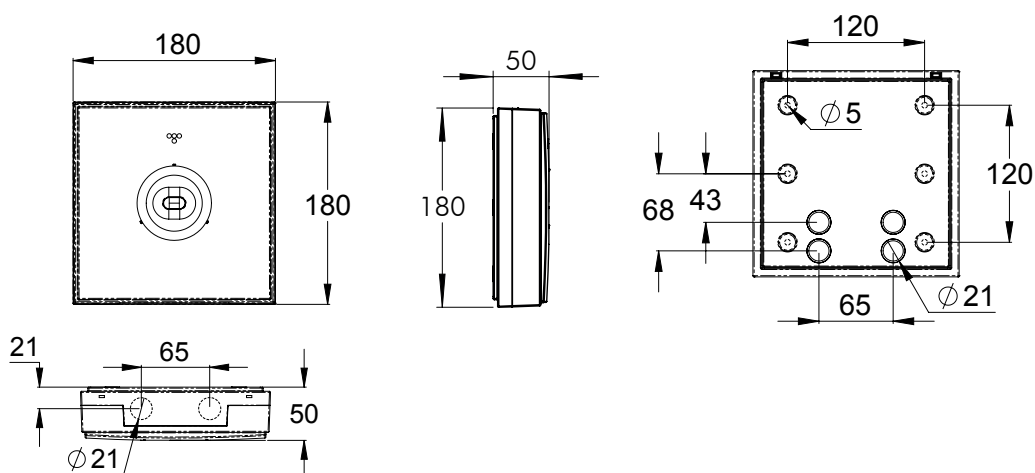
Montagevideo



Linespot II Lowbay är en ytmonterad nödljusarmatur för takhöjder på 2-4 meter. Armaturen använder sig av LED-teknik. Dess optik är utformad för att ge en lång och smal ljusbild som belyser korridorer och utrymningsvägar effektivt.

Tack vare att Linespot II är IP44-klassad är den även lämplig för fuktiga miljöer. Linespot II är enkel och snabb att installera tack vare en separat montagedel, i vilken även strömförsörjningen är ansluten.

## ARMATURENS MÅTT





⊕ = Skyddsklass 1  
 ⊖ = Skyddsklass 2  
 ⊖ = Skyddsklass 3  
 ⊖ = Överkopplingsbar

⊖ = Läsavstånd  
 ⊖ = Kapslingsklass  
 ⊖ = Färgen på armaturens ram  
 LED = LED-ljuskällan

Escap = Escap-armatur med kondensatordrift  
 M = Med Lumi Test självtestfunktion  
 K = Kan användas med Tapsa Control nödbelysningscentraler  
 Aalto = Med Aalto Control trådlös övervakning och Lumi Test

⊖ = Uppfyller kraven på 850 graders glödrådtest  
 IC = IC-kompatibel

## CENTRALMATADE ARMATURER

### 24-230 V CENTRALMATADE NÖDLJUSARMATURER

E-nummer	Produkt	Nominell anslutningsspänning	Max effekt	Armaturens ljusflöde (lm)	Funktion	Drifttemperatur	Elektrisk montage	Vikt (kg)
TWT9971W		24-230 V, 50/60 Hz AC, DC	24 V = 8 VA / 5 W 230 V = 10 VA / 5 W	170	Centralt system	-30... +50°C	24 V = 2 x 2,5 mm <sup>2</sup> 230 V = 3 x 2,5 mm <sup>2</sup> -o-	0,5
Y9971W		(ensild förpackade TWT9971W)						0,6

### ADRESSERBARA 230 V CENTRALMATADE NÖDLJUSARMATURER

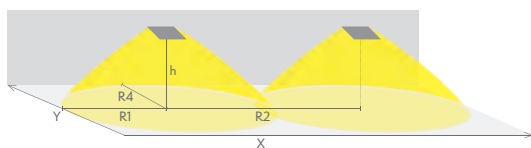


E-nummer	Produkt	Nominell anslutningsspänning	Max effekt	Armaturens ljusflöde (lm)	Funktion	Drifttemperatur	Elektrisk montage	Vikt (kg)
TWT9951WK		220-240 V, 50/60 Hz AC, DC	10 VA / 5,5 W	170	Centralt system/ K + IC	-30... +50°C	2/3 x 2,5 mm <sup>2</sup> -o-	0,5
Y9951WK		(ensild förpackade TWT9951WK)						0,6

## MONTERINGSAVSTÅND

### Nödbelysning för utrymningsväg (takmontage)

1 lux-tabell för utrymningsvägar i mittlinje, enligt normen EN 1838  
 Beräkningsplan 0,02 m, mätresultat i batteridrift.



R1 Avstånd från vägg (X-axel) | R2 Avstånd mellan armaturerna (X-axel) | R4 Avstånd från vägg (Y-axel)

TWT9971W, TWT9951WK

Montagehöjd (m)	Lux nivå under armaturen	R1 (m)	R2 (m)	R4 (m)
		1 lux	1 lux	1 lux
2,5	6,4	8	19,5	1
4	2,5	9	24	1

# LINESPOT II LOWBAY



## ARMATURER MED KONDENSATORDRIFT

### ESCAP NÖDLJUSARMATURER MED KONDENSATORDRIFT OCH TRÅDLÖS ÖVERVAKNING



E-nummer	Produkt	Nominell anslutningsspänning	Max effekt	Armaturens ljusflöde (lm)	Funktion	Drifttemperatur	Elektrisk montage	Vikt (kg)
	TWS9992WA	220-240 V, 50/60 Hz AC	3 VA under laddning 2 VA under underhållsladdning	60	1 h Escap + Aalto	-25... +35°C	2/3 x 2,5 mm <sup>2</sup> -o-	0,9
	Y9992WA	(enskild förpackade TWS9992WA)						1,0

### ESCAP NÖDLJUSARMATURER MED KONDENSATORDRIFT OCH SJÄLVTESTFUNKTION

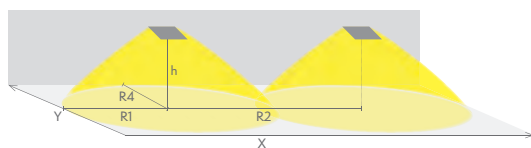


E-nummer	Produkt	Nominell anslutningsspänning	Max effekt	Armaturens ljusflöde (lm)	Funktion	Drifttemperatur	Elektrisk montage	Vikt (kg)
	TWS9992WM	220-240 V, 50/60 Hz AC	3 VA under laddning 2 VA under underhållsladdning	60	1 h Escap + M	-25... +35°C	2/3 x 2,5 mm <sup>2</sup> -o-	0,9
7341215	Y9992WM	(enskild förpackade TWS9992WM)						1,0

## MONTERINGSAVSTÅND

### Nödbelysning för utrymningsväg (takmontage)

| 1 lux-tabell för utrymningsvägar i mittlinje, enligt normen EN 1838  
| Beräkningsplan 0,02 m, mätresultat i batteridrift.



| R1 Avstånd från vägg (X-axel) | R2 Avstånd mellan armaturerna (X-axel) | R4 Avstånd från vägg (Y-axel)

#### TWS9992WA, TWS9992WM

Montagehöjd (m)	Lux nivå under armaturen	R1 (m)	R2 (m)	R4 (m)
		1 lux	1 lux	1 lux
2,5	2,5	7	15	1
3	1,5	8	17	1

- ⊕ = Skyddsklass 1
- ⊞ = Skyddsklass 2
- ⊞ = Skyddsklass 3
- ↔ = Överkopplingsbar

- ⊙ = Läsavstånd
- ⊞ = Kapslingsklass
- ⊞ = Färgen på armaturens ram
- LED = LED-ljuskällan

- Escap = Escap-armatur med kondensatordrift
- M = Med Lumi Test självttestfunktion
- K = Kan användas med Tapso Control nödbelysningscentraler
- Aalto = Med Aalto Control trådlös övervakning och Lumi Test

- ⊞ = Uppfyller kraven på 850 graders glödrådtest
- IC = IC-kompatibel

## ARMATURER MED BATTERI

### NÖDLJUSARMATURER MED 1 H BATTERI OCH TRÅDLÖS ÖVERVAKNING



E-nummer	Produkt	Nominell anslutningsspänning	Max effekt	Armaturens ljusflöde (lm)	Funktion	Drifttemperatur	Elektrisk montage	Vikt (kg)
	TWT9952WA	220-240 V, 50/60 Hz AC	3 VA under laddning 2 VA under underhållsladdning	170	1 h batteri + Aalto	0... +35°C	2/3 x 2,5 mm <sup>2</sup> -o-	0,7
	Y9952WA	(enskild förpackade TWT9952WA)						0,8

### NÖDLJUSARMATURER MED 3 H BATTERI OCH TRÅDLÖS ÖVERVAKNING

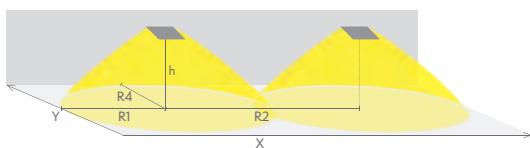


E-nummer	Produkt	Nominell anslutningsspänning	Max effekt	Armaturens ljusflöde (lm)	Funktion	Drifttemperatur	Elektrisk montage	Vikt (kg)
	TWT9953WA	220-240 V, 50/60 Hz AC	6 VA under laddning 5,5 VA under underhållsladdning	170	3 h batteri + Aalto	0... +35°C	2/3 x 2,5 mm <sup>2</sup> -o-	0,9
	Y9953WA	(enskild förpackade TWT9953WA)						1,0

## MONTERINGSAVSTÅND

### Nödbelysning för utrymningsväg (takmontage)

- | 1 lux-tabell för utrymningsvägar i mittlinje, enligt normen EN 1838
- | Beräkningsplan 0,02 m, mätresultat i batteridrift.



- | R1 Avstånd från vägg (X-axel)
- | R2 Avstånd mellan armaturerna (X-axel)
- | R4 Avstånd från vägg (Y-axel)

TWT9952WA, TWT9953WA

Montagehöjd (m)	Lux nivå under armaturen	R1 (m)	R2 (m)	R4 (m)
		1 lux	1 lux	1 lux
2,5	6,4	8	19,5	1
4	2,5	9	24	1

# LINESPOT II LOWBAY



## ARMATURER MED BATTERI



### NÖDLJUSARMATURER MED BATTERI OCH SJÄLVTESTFUNKTION

E-nummer	Produkt	Nominell anslutningsspänning	Max effekt	Armaturens ljusflöde (lm)	Funktion	Drifttemperatur	Elektrisk montage	Vikt (kg)
	TWT9952WM	220-240 V, 50/60 Hz AC	3 VA under laddning 2 VA under underhållsladdning	170	1 h batteri + M	0... +35°C	2/3 x 2,5 mm <sup>2</sup> -0-	0,7
	Y9952WM	(enskild förpackade TWT9952WM)						0,8



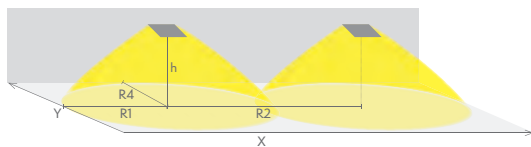
### NÖDLJUSARMATURER MED 3 H BATTERI OCH SJÄLVTESTFUNKTION

E-nummer	Produkt	Nominell anslutningsspänning	Max effekt	Armaturens ljusflöde (lm)	Funktion	Drifttemperatur	Elektrisk montage	Vikt (kg)
	TWT9953WM	220-240 V, 50/60 Hz AC	6 VA under laddning 5,5 VA under underhållsladdning	170	3 h batteri + M	0... +35°C	2/3 x 2,5 mm <sup>2</sup> -0-	0,9
	Y9953WM	(enskild förpackade TWT9953WM)						1,0

## MONTERINGSAVSTÅND

### Nödbelysning för utrymningsväg (takmontage)

1 lux-tabell för utrymningsvägar i mittlinje, enligt normen EN 1838  
Beräkningsplan 0,02 m, mätresultat i batteridrift.



R1 Avstånd från vägg (X-axel) | R2 Avstånd mellan armaturerna (X-axel) | R4 Avstånd från vägg (Y-axel)

TWT9952WM, TWT9953WM

Montagehöjd (m)	Lux nivå under armaturen	R1 (m)	R2 (m)	R4 (m)
		1 lux	1 lux	1 lux
2,5	6,4	8	19,5	1
4	2,5	9	24	1

- ⊕ = Skyddsklass 1
- ⊞ = Skyddsklass 2
- ⊟ = Skyddsklass 3
- ↔ = Överkopplingsbar

- ⊙ = Läsavstånd
- ⊞ = Kapslingsklass
- PAK = Färgen på armaturens räm
- LED = LED-ljuskällan

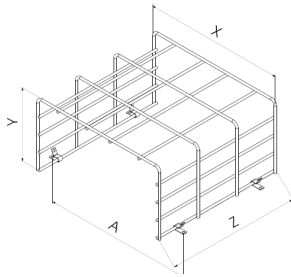
- Escap = Escap-armatur med kondensator drift
- M = Med Lumi Test självttestfunktion
- K = Kan användas med Tapsa Control nödbelysningscentraler
- Aalto = Med Aalto Control trådlös övervakning och Lumi Test

- 850 = Uppfyller kraven på 850 graders glödtrådstest
- IC = IC-kompatibel

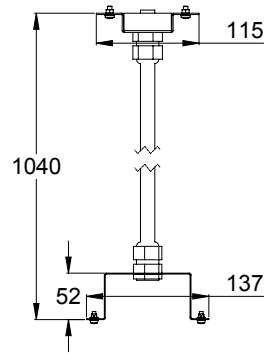
## TILLBEHÖR

E-nummer	Produkt	Produktbeskrivning
	TW77504F	Pendelhållare
	TW77507B	Bollskydd (varmförzinkad ståltråd, mått: X=320, Y=165, Z=305, A=340)

BOLLSKYDD  
TW77507B



PENDELHÅLLARE  
TW77504F



# LINESPOT II MIDBAY

NÖDLJUSARMATUR FÖR UTANPÅLIGGANDE MONTAGE  
FÖR TAKHÖJDER MELLAN 3-16 M



Ljusbildens  
riktning



Montagevideo

YouTube

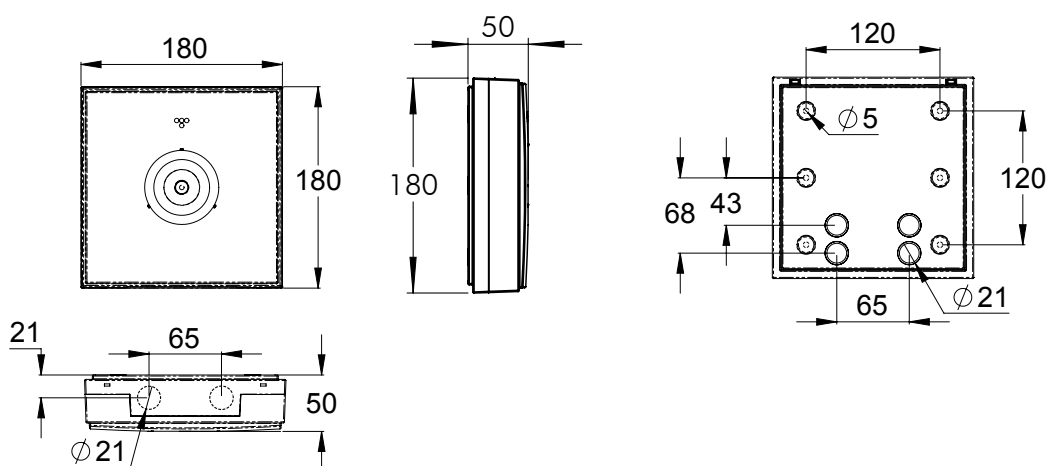


Linespot II Midbay är en nödljusarmatur för ytmontage speciellt framtagen för takhöjder mellan 3-10 meter. Högprestandaversionen TWT8856WK är lämplig för takhöjder på upp till 16 meter.

Linespot II Midbay använder den senaste LED-tekniken. Dess optik är utformad för att ge en lång och smal ljusbild som belyser korridorer och utrymningsvägar effektivt.

Linespot II är också lämplig för fuktiga miljöer. Linespot II är enkel och snabb att installera tack vare en separat montagedel, i vilken även strömförsörjningen är ansluten.

## ARMATURENS MÅTT



- ⊕ = Skyddsklass 1
- ⊞ = Skyddsklass 2
- ⊞⊞ = Skyddsklass 3
- ↔ = Överkopplingsbar

- ⊙ = Läsavstånd
- ⊞ = Kapslingsklass
- ⊞⊞ = Färgen på armaturens ram
- LED = LED-ljuskällan

- Escap = Escap-armatur med kondensatordrift
- M = Med Lumi Test självtestfunktion
- K = Kan användas med Tapso Control nödbelysningscentraler
- Aalto = Med Aalto Control trådlös övervakning och Lumi Test

- ⊞⊞ = Uppfyller kraven på 850 graders glödrådtest
- IC = IC-kompatibel

## CENTRALMATADE ARMATURER

### 24 -230 V CENTRALMATADE NÖDLJUSARMATURER

E-nummer	Produkt	Nominell anslutningsspänning	Max effekt	Armaturens ljusflöde (lm)	Funktion	Drifttemperatur	Elektrisk montage	Vikt (kg)
	TWT8871W	24-230 V, 50/60 Hz AC,DC	24 V= 8 VA / 5 W 230 V= 10 VA / 5 W	175	Centralt system	-30... +50°C	24 V= 2 x 2,5 mm <sup>2</sup> 230 V= 3 x 2,5 mm <sup>2</sup> -o-	0,5
	Y8871W	(enskild förpackade TWT8871W)						0,6

### ADRESSERBARA 230 V CENTRALMATADE NÖDLJUSARMATURER

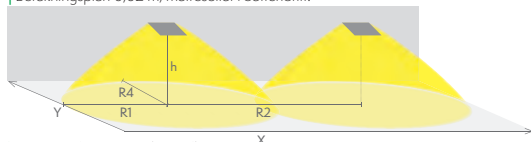


E-nummer	Produkt	Nominell anslutningsspänning	Max effekt	Armaturens ljusflöde (lm)	Funktion	Drifttemperatur	Elektrisk montage	Vikt (kg)
	TWT8851WK	220-240 V, 50/60 Hz AC,DC	10 VA / 5,5 W	175	Centralt system/ K + IC	-30... +50°C	2/3 x 2,5 mm <sup>2</sup> -o-	0,5
	Y8851WK	(enskild förpackade TWT8851WK)						0,6
	TWT8856WK	220-240 V, 50/60 Hz AC,DC	22 VA / 12 W	555 HIGH OUTPUT	Centralt system/ K + IC	-30... +50°C	2/3 x 2,5 mm <sup>2</sup> -o-	0,5
	Y8856WK	(enskild förpackade TWT8856WK)						

### MONTERINGSAVSTÅND

#### Nödbelysning för utrymningsväg (takmontage)

1 lux-tabell för utrymningsvägar i mittlinje, enligt normen EN 1838  
Beräkningsplan 0,02 m, mätresultat i batteridrift.



R1 Avstånd från vägg (X-axel)      R2 Avstånd mellan armaturerna (X-axel)      R4 Avstånd från vägg (Y-axel)

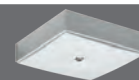
#### TWT8851WK, TWT8871W

Montagehöjd (m)	Lux nivå under armaturen	R1 (m)	R2 (m)	R4 (m)
		1 lux	1 lux	1 lux
3	31	5	11	1
4	17	6,5	15	1
6	7	7	18	1
8	4	8	19	1
10	2	8	20	1

#### TWT8856WK

Montagehöjd (m)	Lux nivå under armaturen	R1 (m)	R2 (m)	R4 (m)
		1 lux	1 lux	1 lux
4	37	6,5	15	1
6	16	7	18	1
8	9	8	19	1
10	6	8	20	1
12	4	10	22	1
14	2,5	9,5	20	1
16	1,5	8,5	18	1

# LINESPOT II MIDBAY



## ARMATURER MED KONDENSATORDRIFT

### ESCAP NÖDLJUSARMATURER MED KONDENSATORDRIFT OCH TRÅDLÖS ÖVERVAKNING



E-nummer	Produkt	Nominell anslutningsspänning	Max effekt	Armaturens ljusflöde (lm)	Funktion	Drifttemperatur	Elektrisk montage	Vikt (kg)
	TWS8892WA	220-240 V, 50/60 Hz AC	3 VA under laddning 2 VA under underhållsladdning	60	1 h Escap + Aalto	-25... +35°C	2/3 x 2,5 mm <sup>2</sup> -o-	0,9
	Y8892WA	(ensild förpackade TWS8892WA)						1,0

### ESCAP NÖDLJUSARMATURER MED KONDENSATORDRIFT OCH SJÄLVTESTFUNKTION

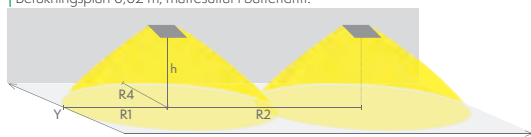


E-nummer	Produkt	Nominell anslutningsspänning	Max effekt	Armaturens ljusflöde (lm)	Funktion	Drifttemperatur	Elektrisk montage	Vikt (kg)
	TWS8892WM	220-240 V, 50/60 Hz AC	3 VA under laddning 2 VA under underhållsladdning	60	1 h Escap + M	-25... +35°C	2/3 x 2,5 mm <sup>2</sup> -o-	0,9
7341743	Y8892WM	(ensild förpackade TWS8892WM)						1,0

## MONTERINGSAVSTÅND

### Nödbelysning för utrymningsväg (takmontage)

1 lux-tabell för utrymningsvägar i mittlinje, enligt normen EN 1838  
Beräkningsplan 0,02 m, mätresultat i batteridrift.



R1 Avstånd från vägg (X-axel)  
R2 Avstånd mellan armaturerna (X-axel) | R4 Avstånd från vägg (Y-axel)

TWS8892WA, TWS8892WM

Montagehöjd (m)	Lux nivå under armaturen	R1 (m)	R2 (m)	R4 (m)
		1 lux	1 lux	1 lux
2,5	11	3,5	8	1
3	8	3,5	9	1
4	4,5	4	10	1
6	2	4	11	1
8	1,1	3	11	1



⊕ = Skyddsklass 1

⊖ = Skyddsklass 2

⊛ = Skyddsklass 3

↔ = Överkopplingsbar

⊙ = Läsavstånd

⊚ = Kapslingsklass

⊚ = Färgen på armaturens ram

LED = LED-ljuskällan

Escap = Escap-armatur med kondensatordrift

M = Med Lumi Test självtestfunktion

K = Kan användas med Tapso Control nödbelysningscentraler

Aalto = Med Aalto Control trådlös övervakning och Lumi Test

⊚ = Uppfyller kraven på 850 graders glödtrådstest

IC = IC-kompatibel

## ARMATURER MED BATTERI

### NÖDLJUSARMATURER MED 1 H BATTERI OCH TRÅDLÖS ÖVERVAKNING



E-nummer	Produkt	Nominell anslutningsspänning	Max effekt	Armaturens ljusflöde (lm)	Funktion	Drifttemperatur	Elektrisk montage	Vikt (kg)
	TWT8852WA	220-240 V, 50/60 Hz AC	3 VA under laddning 2 VA under underhållsladdning	175	1 h batteri + Aalto	0... +35°C	2/3 x 2,5 mm <sup>2</sup> -o-	0,7
	Y8852WA	(ensild förpackade TWT8852WA)						0,8

### NÖDLJUSARMATURER MED 3 H BATTERI OCH TRÅDLÖS ÖVERVAKNING



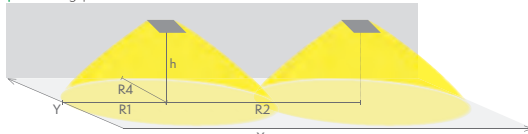
E-nummer	Produkt	Nominell anslutningsspänning	Max effekt	Armaturens ljusflöde (lm)	Funktion	Drifttemperatur	Elektrisk montage	Vikt (kg)
	TWT8853WA	220-240 V, 50/60 Hz AC	6 VA under laddning 5,5 VA under underhållsladdning	175	3 h batteri + Aalto	0... +35°C	2/3 x 2,5 mm <sup>2</sup> -o-	0,9
	Y8853WA	(ensild förpackade TWT8853WA)						1,0

### MONTERINGSÄVSTÅND

#### Nödbelysning för utrymningsväg (takmontage)

1 lux-tabell för utrymningsvägar i mittlinje, enligt normen EN 1838

Beräkningsplan 0,02 m, mätresultat i batteridrift.



R1 Avstånd från vägg (X-axel)

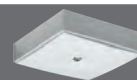
R2 Avstånd mellan armaturerna (X-axel)

R4 Avstånd från vägg (Y-axel)

TWT8852WA, TWT8853WA

Montagehöjd (m)	Lux nivå under armaturen	R1 (m)	R2 (m)	R4 (m)
	1 lux	1 lux	1 lux	
3	31	5	11	1
4	17	6,5	15	1
6	7	7	18	1
8	4	8	19	1
10	2	8	20	1

# LINESPOT II MIDBAY



## ARMATURER MED BATTERI



850 °C

### NÖDLJUSARMATURER MED BATTERI OCH SJÄLVTESTFUNKTION

E-nummer	Produkt	Nominell anslutningsspänning	Max effekt	Armaturens ljusflöde (lm)	Funktion	Drifttemperatur	Elektrisk montage	Vikt (kg)	
	TWT8852WM	220-240 V, 50/60 Hz AC	3 VA under laddning 2 VA under underhållsladdning	175	1 h batteri + M	0... +35°C	2/3 x 2,5 mm <sup>2</sup> -o-	0,7	
	Y8852WM	(ensild förpackade TWT8852WM)							0,8



850 °C

### HÄNVISNINGSLJUSARMATURER MED 3 H BATTERI OCH SJÄLVTESTFUNKTION

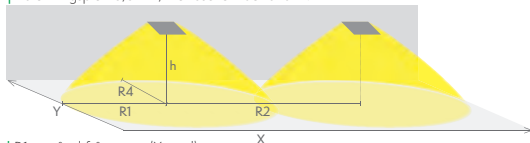
E-nummer	Produkt	Nominell anslutningsspänning	Max effekt	Armaturens ljusflöde (lm)	Funktion	Drifttemperatur	Elektrisk montage	Vikt (kg)	
	TWT8853WM	220-240 V, 50/60 Hz AC	6 VA under laddning 5,5 VA under underhållsladdning	175	3 h batteri + M	0... +35°C	2/3 x 2,5 mm <sup>2</sup> -o-	0,9	
	Y8853WM	(ensild förpackade TWT8853WM)							1,0

## MONTERINGSÄVSTÅND

### Nödbelysning för utrymningsväg (takmontage)

1 lux-tabell för utrymningsvägar i mittlinje, enligt normen EN 1838

Beräkningsplan 0,02 m, mätresultat i batteridrift.



R1 Avstånd från vägg (X-axel)

R2 Avstånd mellan armaturerna (X-axel)

R4 Avstånd från vägg (Y-axel)

TWT8852WM, TWT8853WM

Montagehöjd (m)	Lux nivå under armaturen	R1 (m)	R2 (m)	R4 (m)
		1 lux	1 lux	1 lux
3	31	5	11	1
4	17	6,5	15	1
6	7	7	18	1
8	4	8	19	1
10	2	8	20	1

- ⊕ = Skyddsklass 1
- ⊞ = Skyddsklass 2
- ⊟ = Skyddsklass 3
- ↔ = Överkopplingsbar

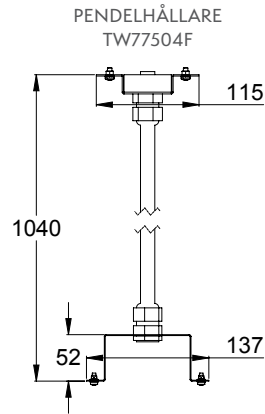
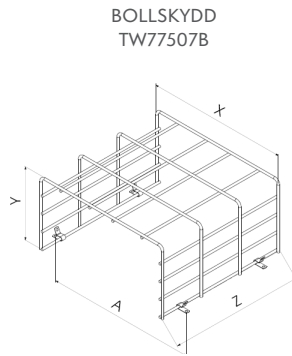
- Ⓚ = Läsavstånd
- Ⓛ = Kapslingsklass
- Ⓜ = Färgen på armaturens ram
- Ⓛ = LED-ljuskällan

- Escap = Escap-armatur med kondensatordrift
- M = Med Lumi Test självtestfunktion
- K = Kan användas med Tapsa Control nödbelysningscentraler
- Aalto = Med Aalto Control trådlös övervakning och Lumi Test

- 850 = Uppfyller kraven på 850 graders glödtrådstest
- IC = IC-kompatibel

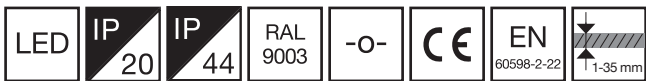
## TILLBEHÖR

E-nummer	Produkt	Produktbeskrivning
	TW77504F	Pendelhållare
	TW77507B	Bollskydd (varmförzinkad ståltråd, mått: X=320, Y=165, Z=305, A=340)



# LINESPOT II LOWBAY

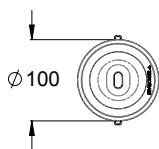
NÖDJLUSARMATUR FÖR INFÄLLT MONTAGE,  
SPECIELLT FÖR KORRIDORER, MONTERINGSHÅL  $\varnothing$  75 MM



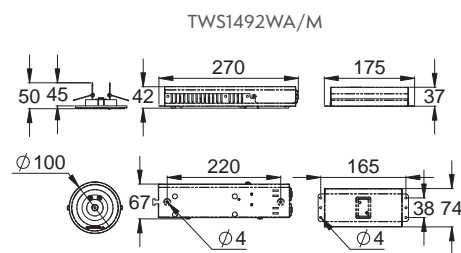
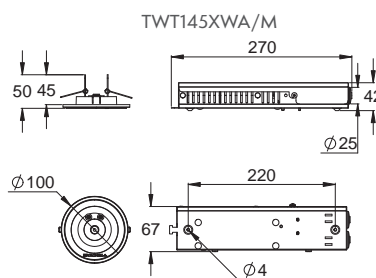
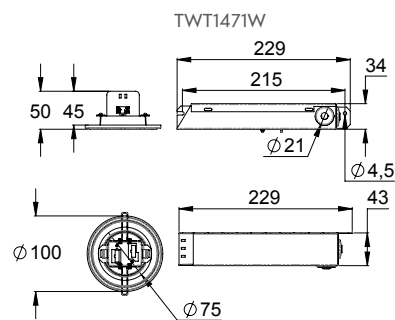
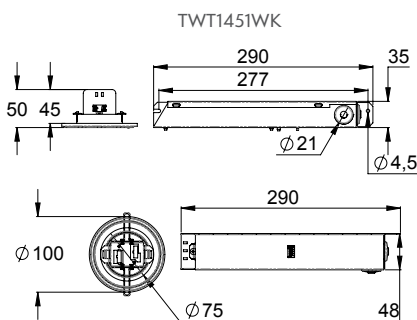
Den kompakta och eleganta LineSpot II Lowbay är särskilt utformad för korridorbelysning. Armaturen monteras infälld; storleken på det infällda monteringshålet är  $\varnothing$  75 mm. LineSpot II Lowbays utformning är en diskret lösning för energieffektiv nödbelysning.

LineSpot II Lowbay använder den senaste optik- och LED-tekniken. Den ger en lång och smal ljusbild som lyser upp utrymningsvägen effektivt, och tillåter ett monteringsavstånd på upp till 24 meter mellan armaturerna.

## ARMATURENS MÅTT



Armaturens håltagning  $\varnothing$  75 mm



- ⊕ = Skyddsklass 1
- ⊞ = Skyddsklass 2
- ⊞⊞ = Skyddsklass 3
- ↔ = Överkopplingsbar

- ⊙ = Läsavstånd
- ⊞ = Kapslingsklass
- ⊞ = Färgen på armaturens ram
- LED = LED-ljuskällan

- Escap = Escap-armatur med kondensatordrift
- M = Med Lumi Test självtestfunktion
- K = Kan användas med Tapsa Control nödbelysningscentraler
- Aalto = Med Aalto Control trådlös övervakning och Lumi Test

- ⊞ = Uppfyller kraven på 850 graders glödrådstest
- IC = IC-kompatibel

## CENTRALMATADE ARMATURER

### 24 -230 V CENTRALMATADE HÄNVISNINSARMATURER

E-nummer	Produkt	Nominell anslutningsspänning	Max effekt	Armaturens ljusflöde (lm)	Funktion	Drifttemperatur	Elektrisk montage	Vikt (kg)
	TWT1471W	24-230 V, 50/60 Hz AC,DC	24 V= 7,5 VA / 4 W 230 V= 11 VA / 4 W	180	Centralt system	-30... +50°C	24 V= 2 x 2,5 mm <sup>2</sup> 230 V= 3 x 2,5 mm <sup>2</sup> -o-	0,4
	Y1471W	(enskild förpackade TWT1471W)						0,5

### ADRESSERBARA 230 V CENTRALMATADE HÄNVISNINSARMATURER

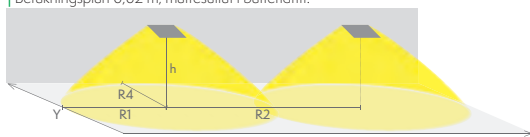


E-nummer	Produkt	Nominell anslutningsspänning	Max effekt	Armaturens ljusflöde (lm)	Funktion	Drifttemperatur	Elektrisk montage	Vikt (kg)
	TWT1451WK	220-240 V, 50/60 Hz AC,DC	10 VA / 5,5 W	180	Centralt system / K + IC	-30... +50°C	3 x 2,5 mm <sup>2</sup> -o-	0,4
	Y1451WK	(enskild förpackade TWT1451WK)						0,5

### MONTERINGSAVSTÅND

#### Nödbelysning för utrymningsväg (takmontage)

- 1 lux-tabell för utrymningsvägar i mittlinje, enligt normen EN 1838
- Beräkningsplan 0,02 m, mätresultat i batteridrift.



- R1 Avstånd från vägg (X-axel)
- R2 Avstånd mellan armaturerna (X-axel)
- R4 Avstånd från vägg (Y-axel)

#### TWT1471W, TWT1451WK

Montagehöjd (m)	Lux nivå under armaturen	R1 (m)	R2 (m)	R4 (m)
		1 lux	1 lux	1 lux
2,5	6,4	8	19,5	1
4	2,5	9	24	1

# LINESPOT II LOWBAY



## ARMATURER MED KONDENSATORDRIFT

### ESCAP NÖDLJUSARMATURER MED KONDENSATORDRIFT OCH TRÅDLÖS ÖVERVAKNING



E-nummer	Produkt	Nominell anslutningsspänning	Max effekt	Armaturens ljusflöde (lm)	Funktion	Drifttemperatur	Elektrisk montage	Vikt (kg)
	TWS1492WA	220-240 V, 50/60 Hz AC	3 VA under laddning 2 VA under underhållsladdning	60	1 h Escap + Aalto	-25... +35°C	3 x 2,5 mm <sup>2</sup> -o-	0,8
	Y1492WA	(ensild förpackade TWS1492WA)						0,9

### ESCAP NÖDLJUSARMATURER MED KONDENSATORDRIFT OCH SJÄLVTESTFUNKTION

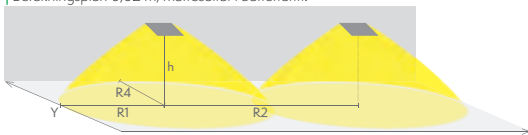


E-nummer	Produkt	Nominell anslutningsspänning	Max effekt	Armaturens ljusflöde (lm)	Funktion	Drifttemperatur	Elektrisk montage	Vikt (kg)
	TWS1492WM	220-240 V, 50/60 Hz AC	3 VA under laddning 2 VA under underhållsladdning	60	1 h Escap + M	-25... +35°C	3 x 2,5 mm <sup>2</sup> -o-	0,8
7341219	Y1492WM	(ensild förpackade TWS1492WM)						0,9

## MONTERINGSÄVSTÅND

### Nödbelysning för utrymningsväg (takmontage)

1 lux-tabell för utrymningsvägar i mittlinje, enligt normen EN 1838  
Beräkningsplan 0,02 m, mätresultat i batteridrift.



R1 Avstånd från vägg (X-axel)  
R2 Avstånd mellan armaturerna (X-axel) | R4 Avstånd från vägg (Y-axel)

TWS1492WA, TWS1492WM

Montagehöjd (m)	Lux nivå under armaturen	R1 (m)	R2 (m)	R4 (m)
		1 lux	1 lux	1 lux
2,5	2,5	7	15	1
3	1,5	8	17	1

- ⊕ = Skyddsklass 1
- ⊖ = Skyddsklass 2
- ⊗ = Skyddsklass 3
- ↔ = Överkopplingsbar

- ⊙ = Läsavstånd
- ⊚ = Kapslingsklass
- ⊛ = Färgen på armaturens ram
- LED = LED-ljuskällan

- Escap = Escap-armatur med kondensatordrift
- M = Med Lumi Test självttestfunktion
- K = Kan användas med Tapso Control nödbelysningscentraler
- Aalto = Med Aalto Control trådlös övervakning och Lumi Test

- ⊞ = Uppfyller kraven på 850 graders glödrådstest
- IC = IC-kompatibel

## ARMATURER MED BATTERI

### NÖDLJUSARMATURER MED 1 H BATTERI OCH TRÅDLÖS ÖVERVAKNING



E-nummer	Produkt	Nominell anslutningsspänning	Max effekt	Armaturens ljusflöde (lm)	Funktion	Drifttemperatur	Elektrisk montage	Vikt (kg)
	TWT1452WA	220-240 V, 50/60 Hz AC	3 VA under laddning 2 VA under underhållsladdning	180	1 h batteri + Aalto	0... +35°C	3 x 2,5 mm <sup>2</sup> -o- ⊕	0,6
	Y1452WA	(enskild förpackade TWT1452WA)						0,7

### NÖDLJUSARMATURER MED 3 H BATTERI OCH TRÅDLÖS ÖVERVAKNING

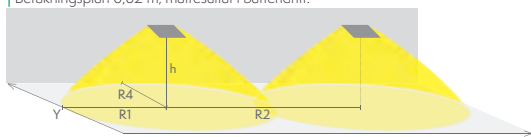


E-nummer	Produkt	Nominell anslutningsspänning	Max effekt	Armaturens ljusflöde (lm)	Funktion	Drifttemperatur	Elektrisk montage	Vikt (kg)
	TWT1453WA	220-240 V, 50/60 Hz AC	6 VA under laddning 5,5 VA under underhållsladdning	180	3 h batteri + Aalto	0... +35°C	3 x 2,5 mm <sup>2</sup> -o- ⊕	0,8
	Y1453WA	(enskild förpackade TWT1453WA)						0,9

### MONTERINGSÄVSTÅND

#### Nödbelysning för utrymningsväg (takmontage)

- | 1 lux-tabell för utrymningsvägar i mittlinje, enligt normen EN 1838
- | Beräkningsplan 0,02 m, mätresultat i batteridrift.



- | R1 Avstånd från vägg (X-axel)
- | R2 Avstånd mellan armaturerna (X-axel)
- | R4 Avstånd från vägg (Y-axel)

TWT1452WA, TWT1453WA

Montagehöjd (m)	Lux nivå under armaturen	R1 (m)	R2 (m)	R4 (m)
		1 lux	1 lux	1 lux
2,5	6,4	8	19,5	1
4	2,5	9	24	1

# LINESPOT II LOWBAY



## ARMATURER MED BATTERI

### NÖDLJUSARMATURER MED BATTERI OCH SJÄLVTESTFUNKTION



850 °C

E-nummer	Produkt	Nominell anslutningsspänning	Max effekt	Armaturens ljusflöde (lm)	Funktion	Drifttemperatur	Elektrisk montage	Vikt (kg)	
	TWT1452WM	220-240 V, 50/60 Hz AC	3 VA under laddning 2 VA under underhållsladdning	180	1 h batteri + M	0... +35°C	3 x 2,5 mm <sup>2</sup> -o-	0,6	
	Y1452WM	(enskild förpackade TWT1452WM)							0,7

### NÖDLJUSARMATURER MED 3 H BATTERI OCH SJÄLVTESTFUNKTION



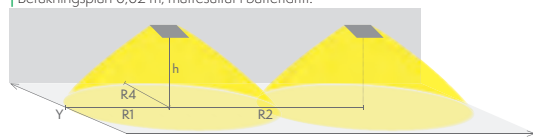
850 °C

E-nummer	Produkt	Nominell anslutningsspänning	Max effekt	Armaturens ljusflöde (lm)	Funktion	Drifttemperatur	Elektrisk montage	Vikt (kg)	
	TWT1453WM	220-240 V, 50/60 Hz AC	6 VA under laddning 5,5 VA under underhållsladdning	180	3 h batteri + M	0... +35°C	3 x 2,5 mm <sup>2</sup> -o-	0,8	
	Y1453WM	(enskild förpackade TWT1453WM)							0,9

## MONTERINGSÄVSTÅND

### Nödbelysning för utrymningsväg (takmontage)

1 lux-tabell för utrymningsvägar i mittlinje, enligt normen EN 1838  
Beräkningsplan 0,02 m, mätresultat i batteridrift.



R1 Avstånd från vägg (X-axel)  
R2 Avstånd mellan armaturerna (X-axel) | R4 Avstånd från vägg (Y-axel)

TWT1452WM, TWT1453WM

Montagehöjd (m)	Lux nivå under armaturen	R1 (m)	R2 (m)	R4 (m)
		1 lux	1 lux	1 lux
2,5	6,4	8	19,5	1
4	2,5	9	24	1



⊕ = Skyddsklass 1  
⊞ = Skyddsklass 2  
⊟ = Skyddsklass 3  
↔ = Överkopplingsbar

Ⓚ = Läsavstånd  
IP = Kapslingsklass  
RAL = Färgen på armaturens ram  
LED = LED-ljuskällan

Escap = Escap-armatur med kondensatordrift  
M = Med Lumi Test självtestfunktion  
K = Kan användas med Tapsa Control nödbelysningscentraler  
Aalto = Med Aalto Control trådlös övervakning och Lumi Test

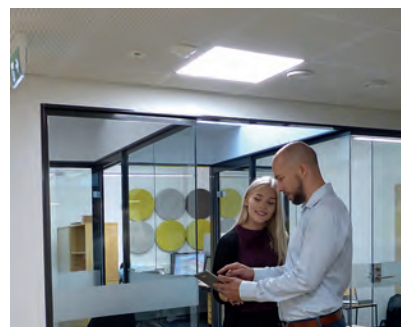
850 = Uppfyller kraven på 850 graders glödrådstest  
IC = IC-kompatibel

## TILLBEHÖR

E-nummer	Produkt	Produktbeskrivning
	TMT389	Tätningring, med vilken nås IP44-kapslingsklass för den utånpåliggande delen av armaturen
	XJ0414	Förlängningskabel serie för armaturer med inbyggd reservkraft, 50 cm

# LINESPOT

NÖDJLUSARMATUR FÖR INFÄLLT MONTAGE,  
SPECIELT FÖR HÖGA KORRIDORER, MONTERINGSHÅL Ø 75 MM

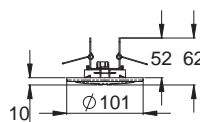


Ljusbildens  
riktning

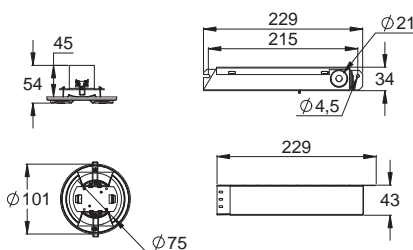
Linespot är speciellt utformad för belysning av höga korridorer. Den drar nytta av den senaste LED-tekniken. Armaturoptiken är utformad för att ge en lång och smal ljusbild som lyser upp utrymningsvägen effektivt och möjliggör längre avstånd mellan armaturerna, från ca 2,5-10 meters takhöjd.

Linespots lilla storlek och snygga design gör det möjligt att ha energieffektiv nödbelysning utan att störa inredningens visuella intryck

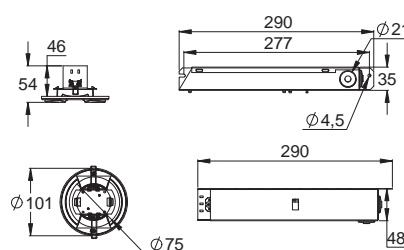
## ARMATURENS MÅTT



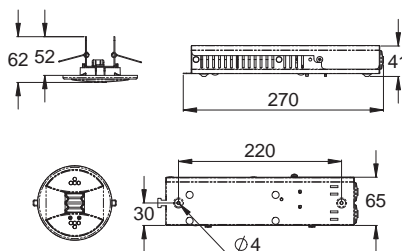
### TWT5071W



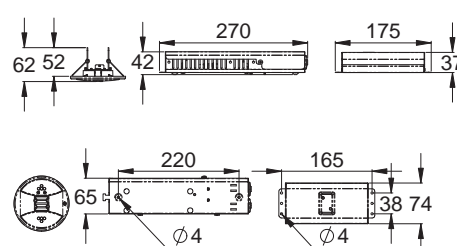
### TWT5051WK



### TWT505XWA/M



### TWS092WA/M



⊕ = Skyddsklass 1  
 ⊖ = Skyddsklass 2  
 ⊖ = Skyddsklass 3  
 ⊖ = Överkopplingsbar

⊖ = Läsavstånd  
 ⊖ = Kapslingsklass  
 FAL = Färgen på armaturens ram  
 LED = LED-ljuskällan

Escap = Escap-armatur med kondensatordrift  
 M = Med Lumi Test självtestfunktion  
 K = Kan användas med Tapso Control nödbelysningscentraler  
 Aalto = Med Aalto Control trådlös övervakning och Lumi Test

⊖ = Uppfyller kraven på 850 graders glödrådtest  
 IC = IC-kompatibel

## CENTRALMATADE ARMATURER

### 24 -230 V CENTRALMATADE NÖDLJUSARMATURER

E-nummer	Produkt	Nominell anslutningsspänning	Max effekt	Armaturens ljusflöde (lm)	Funktion	Drifttemperatur	Elektrisk montage	Vikt (kg)
	TWT5071W	24-230 V, 50/60 Hz AC,DC	24 V=7,5 VA / 4 W 230 V=11 VA / 4 W	168	Centralt system	-30... +50°C	24 V= 2 x 2,5 mm <sup>2</sup> 230 V= 3 x 2,5 mm <sup>2</sup> -o-	0,4
	Y5071W	(enskild förpackade TWT5071W)						0,5

### ADRESSERBARA 230 V CENTRALMATADE NÖDLJUSARMATURER

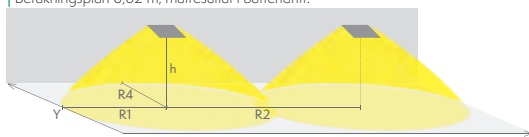


E-nummer	Produkt	Nominell anslutningsspänning	Max effekt	Armaturens ljusflöde (lm)	Funktion	Drifttemperatur	Elektrisk montage	Vikt (kg)
	TWT5051WK	220-240 V, 50/60 Hz AC,DC	10 VA / 5,5 W	168	Centralt system / K + IC	-30... +50°C	3 x 2,5 mm <sup>2</sup> -o-	0,4
	Y5051WK	(enskild förpackade TWT5051WK)						0,5

### MONTERINGSÄVSTÅND

#### Nödbelysning för utrymningsväg (takmontage)

1 lux-tabell för utrymningsvägar i mittlinje, enligt normen EN 1838  
 Beräkningsplan 0,02 m, mätresultat i batteridrift.



R1 Avstånd från vägg (X-axel)  
 R2 Avstånd mellan armaturerna (X-axel)  
 R4 Avstånd från vägg (Y-axel)

TWT5051WK, TWT5071W

Montagehöjd (m)	Lux nivå under armaturen	R1 (m)	R2 (m)	R4 (m)
		1 lux	1 lux	1 lux
2,5	32	5	11	2
4	12,5	6	15	2
6	5,6	6	18	1,5
8	3,1	5	18	1,5
10	2	4	16	1,5



## ARMATURER MED KONDENSATORDRIFT

### ESCAP NÖDLJUSARMATURER MED KONDENSATORDRIFT OCH TRÅDLÖS ÖVERVAKNING



E-nummer	Produkt	Nominell anslutningsspänning	Max effekt	Armaturens ljusflöde (lm)	Funktion	Drifttemperatur	Elektrisk montage	Vikt (kg)
	TWS5092WA	220-240 V, 50/60 Hz AC	3 VA	60	1 h Escap + Aalto	-25... +35°C	3 x 2,5 mm <sup>2</sup> -o-	0,8
	Y5092WA	(enskild förpackade TWS5092WA)						0,9

### ESCAP NÖDLJUSARMATURER MED KONDENSATORDRIFT OCH SJÄLVTESTFUNKTION



E-nummer	Produkt	Nominell anslutningsspänning	Max effekt	Armaturens ljusflöde (lm)	Funktion	Drifttemperatur	Elektrisk montage	Vikt (kg)
	TWS5092WM	220-240 V, 50/60 Hz AC	3 VA	60	1 h Escap + M	-25... +35°C	3 x 2,5 mm <sup>2</sup> -o-	0,8
7342360	Y5092WM	(enskild förpackade TWS5092WM)						0,9

## MONTERINGSAVSTÅND

### Nödbelysning för utrymningsväg (takmontage)

1 lux-tabell för utrymningsvägar i mittlinje, enligt normen EN 1838  
Beräkningsplan 0,02 m, mätresultat i batteridrift.



R1 Avstånd från vägg (X-axel)      R2 Avstånd mellan armaturerna (X-axel)      R4 Avstånd från vägg (Y-axel)

TWS5092WA, TWS5092WM

Montagehöjd (m)	Lux nivå under armaturen	R1 (m)	R2 (m)	R4 (m)
		1 lux	1 lux	1 lux
2,5	11	3,5	8	1
3	8	3,5	9	1
4	4,5	4	10	1
6	2	4	11	1
8	1,1	3	11	1

- ⊕ = Skyddsklass 1
- ⊞ = Skyddsklass 2
- ⊞⊞ = Skyddsklass 3
- ↔ = Överkopplingsbar

- ⊙ = Läsavstånd
- ⊞ = Kapslingsklass
- ⊞ = Färgen på armaturens ram
- LED = LED-ljuskälla

- Escap = Escap-armatur med kondensatordrift
- M = Med Lumi Test självtestfunktion
- K = Kan användas med Tapso Control nödbelysningscentraler
- Aalto = Med Aalto Control trådlös övervakning och Lumi Test

- ⊞ = Uppfyller kraven på 850 graders glödrådtest
- IC = IC-kompatibel

## ARMATURER MED BATTERI

### NÖDLJUSARMATURER MED 1 H BATTERI OCH TRÅDLÖS ÖVERVAKNING



E-nummer	Produkt	Nominell anslutningsspänning	Max effekt	Armaturens ljusflöde (lm)	Funktion	Drifttemperatur	Elektrisk montage	Vikt (kg)
	TWT5052WA	220-240 V, 50/60 Hz AC	3 VA	168	1 h batteri + Aalto	0... +35°C	3 x 2,5 mm <sup>2</sup> -o-	⊕, 0,6
	Y5052WA	(enskild förpackade TWT5052WA)						0,7

### NÖDLJUSARMATURER MED 3 H BATTERI OCH TRÅDLÖS ÖVERVAKNING

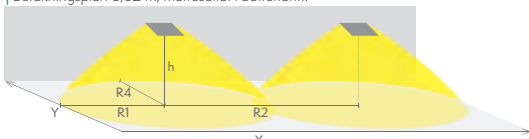


E-nummer	Produkt	Nominell anslutningsspänning	Max effekt	Armaturens ljusflöde (lm)	Funktion	Drifttemperatur	Elektrisk montage	Vikt (kg)
	TWT5053WA	220-240 V, 50/60 Hz AC	6 VA	168	3 h batteri + Aalto	0... +35°C	3 x 2,5 mm <sup>2</sup> -o-	⊕, 0,8
	Y5053WA	(enskild förpackade TWT5053WA)						0,9

### MONTERINGSAVSTÅND

#### Nödbelysning för utrymningsväg (takmontage)

- 1 lux-tabell för utrymningsvägar i mittlinje, enligt normen EN 1838
- Beräkningsplan 0,02 m, mätresultat i batteridrift.



- R1 Avstånd från vägg (X-axel)
- R2 Avstånd mellan armaturerna (X-axel)
- R4 Avstånd från vägg (Y-axel)

TWT5052WA, TWT5052WM

Montagehöjd (m)	Lux nivå under armaturen	R1 (m)	R2 (m)	R4 (m)
		1 lux	1 lux	1 lux
2,5	32	5	11	2
4	12,5	6	15	2
6	5,6	6	18	1,5
8	3,1	5	18	1,5
10	2	4	16	1,5



## ARMATURER MED BATTERI

### NÖDLJUSARMATURER MED BATTERI OCH SJÄLVTESTFUNKTION



850 °C

E-nummer	Produkt	Nominell anslutningsspänning	Max effekt	Armaturens ljusflöde (lm)	Funktion	Drift-temperatur	Elektrisk montage	Vikt (kg)
	TWT5052WM	220-240 V, 50/60 Hz AC	3 VA	168	1 h batteri + M	0... +35°C	3 x 2,5 mm <sup>2</sup> -o-	0,6
	Y5052WM	(ensild förpackade TWT5052WM)						0,7

### NÖDLJUSARMATURER MED 3 H BATTERI OCH SJÄLVTESTFUNKTION



850 °C

E-nummer	Produkt	Nominell anslutningsspänning	Max effekt	Armaturens ljusflöde (lm)	Funktion	Drift-temperatur	Elektrisk montage	Vikt (kg)
	TWT5053WM	220-240 V, 50/60 Hz AC	6 VA	168	3 h batteri + M	0... +35°C	3 x 2,5 mm <sup>2</sup> -o-	0,8
	Y5053WM	(ensild förpackade TWT5053WM)						0,9

## MONTERINGSAVSTÅND

### Nödbelysning för utrymningsväg (takmontage)

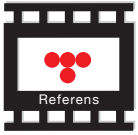
1 lux-tabell för utrymningsvägar i mittlinje, enligt normen EN 1838  
Beräkningsplan 0,02 m, mätresultat i batteridrift.



R1 Avstånd från vägg (X-axel) | R2 Avstånd mellan armaturerna (X-axel) | R4 Avstånd från vägg (Y-axel)

#### TWT5052WM, TWT5053WM

Montage-höjd (m)	Lux nivå under armaturen	R1 (m)	R2 (m)	R4 (m)
		1 lux	1 lux	1 lux
2,5	32	5	11	2
4	12,5	6	15	2
6	5,6	6	18	1,5
8	3,1	5	18	1,5
10	2	4	16	1,5



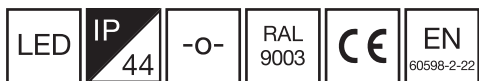
**CASE: Radboud universiteit Nijmegen, Nijmegen, Holland**

Radboud University är i Nijmegen, Nederländerna. Universitetet grundades 1923 och ligger i en av de äldsta städerna i Nederländerna. Universitetet har sju fakulteter och nästan 20 000 studenter.

Teknowares hänvisningsarmaturer med självtestfunktion vägleda vägen till utrymningsvägar.

# ZONESPOT II LOWBAY

NÖDLJUSARMATUR FÖR UTANPÅLIGGANDE MONTAGE  
FÖR LÅGA OCH ÖPPNA YTOR



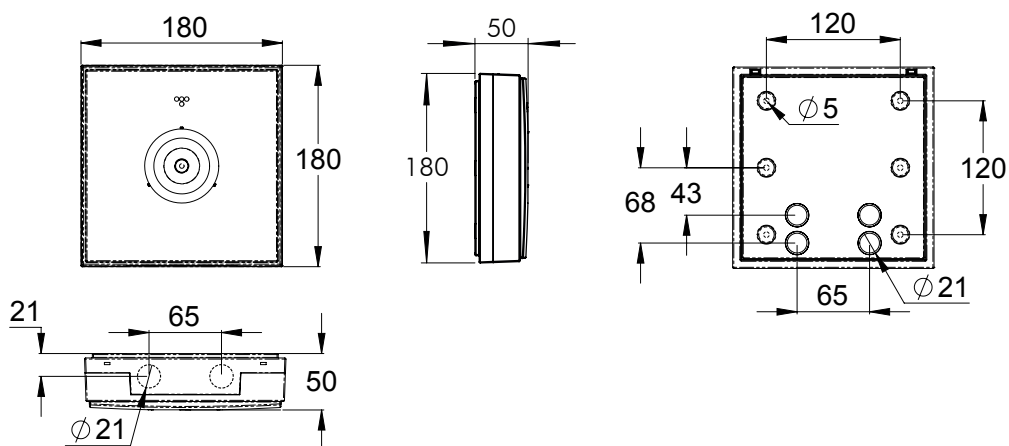
Montagevideo



Zonespot II Lowbay är en nödljusarmatur för öppna ytor med takhöjd på 2-4 meter. Den är särskilt lämplig för låga och öppna utrymmen. Zonespot II är ytmonterad och enkel och snabb att installera tack vare en separat montagedel, i vilken även strömförsörjningen är ansluten.

Zonespot II Lowbay drar nytta av den senaste LED-tekniken. Dess optik är utformad för att ge en bred och jämn ljusbild, vilken belyser öppna golvytor på ett effektivt sätt. Tack vare att Zonespot II är IP44-klassad är den även lämplig för fuktiga miljöer.

## ARMATURENS MÅTT





- ⊕ = Skyddsklass 1
- ⊞ = Skyddsklass 2
- ⊞⊞ = Skyddsklass 3
- ↔ = Överkopplingsbar

- ⊙ = Läsavstånd
- ⊞ = Kapslingsklass
- ⊞ = Färgen på armaturens ram
- LED = LED-ljuskällan

- Escap = Escap-armatur med kondensatordrift
- M = Med Lumi Test självtestfunktion
- K = Kan användas med Tapso Control nödbelysningscentraler
- Aalto = Med Aalto Control trådlös övervakning och Lumi Test

- ⊞ = Uppfyller kraven på 850 graders glödrådstest
- IC = IC-kompatibel

## CENTRALMATADE ARMATURER

### 24 -230 V CENTRALMATADE NÖDLJUSARMATURER

E-nummer	Produkt	Nominell anslutningsspänning	Max effekt	Armaturens ljusflöde (lm)	Funktion	Drift-temperatur	Elektrisk montage	Vikt (kg)
TWT9271W		24-230 V, 50/60 Hz AC,DC	24 V= 8 VA / 5 W 230 V= 10 VA / 5 W	185	Centralt system	-30... +50°C	24 V= 2 x 2,5 mm <sup>2</sup> 230 V= 3 x 2,5 mm <sup>2</sup> -o-	0,5
Y9271W		(enskild förpackade TWT9271W)						0,6

### ADRESSERBARA 230 V CENTRALMATADE NÖDLJUSARMATURER

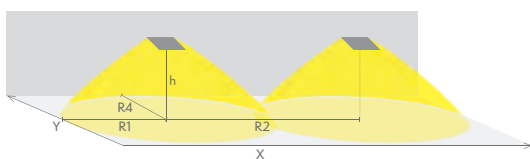


E-nummer	Produkt	Nominell anslutningsspänning	Max effekt	Armaturens ljusflöde (lm)	Funktion	Drift-temperatur	Elektrisk montage	Vikt (kg)
TWT9251WK		220-240 V, 50/60 Hz AC,DC	10 VA / 5,5 W	185	Centralt system / K+ IC	-30... +50°C	2/3 x 2,5 mm <sup>2</sup> -o-	0,5
Y9251WK		(enskild förpackade TWT9251WK)						0,6

## MONTERINGSAVSTÅND

### Nödbelysning för utrymningsväg (takmontage)

- | 1 lux-tabell för utrymningsvägar i mittlinje, enligt normen EN 1838
- | Beräkningsplan 0,02 m, mätresultat i batteridrift.



- | R1 avstånd från vägg (X-axel)
- | R2 avstånd mellan armaturerna (X-axel)
- | R4 Avstånd från vägg (Y-axel)

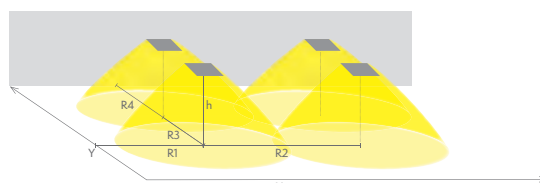
TWT9271W, TWT9251WK

Montage-höjd (m)	Lux nivå under armaturen	R1 (m)	R2 (m)	R4 (m)
		1 lux	1 lux	1 lux
2,5	4,3	5	11	5
4	1,7	4	14	4

- | **OBS!** För belysning av utrymningsväg rekommenderar vi Linespot II Lowbay (TWT99), se sidan 152.

### Nödbelysning för öppna ytor (takmontage)

- | 0,5 lux-tabell för öppna ytor, enligt normen EN 1838, 0,5 m område på sidorna är beräknat i tabellen
- | Beräkningsplan 0,02 m, mätresultat i batteridrift.



- | R1 avstånd från vägg (X-axel)
- | R2 Avstånd mellan armaturerna (X-axel)
- | R3 Avstånd mellan armaturerna (Y-axel)
- | R4 Avstånd från vägg (Y-axel)

TWT9271W, TWT9251WK

Montage-höjd (m)	Lux nivå under armaturen	R1 (m)	R2 (m)	R3 (m)	R4 (m)
		0,5 lux	0,5 lux	0,5 lux	0,5 lux
2,5	4,3	5,5	10	10	5,5
4	1,7	6	11	11	6

# ZONESPOT II LOWBAY



## ARMATURER MED KONDENSATORDRIFT

### ESCAP NÖDLJUSARMATURER MED KONDENSATORDRIFT OCH TRÅDLÖS ÖVERVAKNING



E-nummer	Produkt	Nominell anslutningsspänning	Max effekt	Armaturens ljusflöde (lm)	Funktion	Drifttemperatur	Elektrisk montage	Vikt (kg)	
	TWS9292WA	220-240 V, 50/60 Hz AC	3 VA under laddning 2 VA under underhållsladdning	65	1 h Escap + Aalto	-25... +35°C	2/3 x 2,5 mm <sup>2</sup> -o-	0,9	
	Y9292WA	(enskild förpackade TWS9292WA)							1,0
	TWS9292WAC *)	220-240 V, 50/60 Hz AC	3 VA under laddning 2 VA under underhållsladdning	81	1 h Escap + Aalto	-25... +35°C	2/3 x 2,5 mm <sup>2</sup> -o-	0,9	
	Y9292WAC	(enskild förpackade TWS9292WAC)							1,0

\*) Högre ljusflöde

### ESCAP NÖDLJUSARMATURER MED KONDENSATORDRIFT OCH SJÄLVTESTFUNKTION



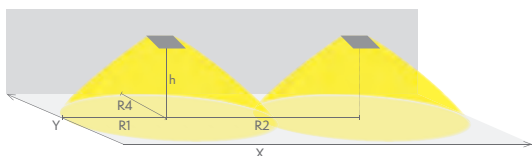
E-nummer	Produkt	Nominell anslutningsspänning	Max effekt	Armaturens ljusflöde (lm)	Funktion	Drifttemperatur	Elektrisk montage	Vikt (kg)	
	TWS9292WM	220-240 V, 50/60 Hz AC	3 VA under laddning 2 VA under underhållsladdning	65	1 h Escap + M	-25... +35°C	2/3 x 2,5 mm <sup>2</sup> -o-	0,9	
7341216	Y9292WM	(enskild förpackade TWS9292WM)							1,0
	TWS9292WMC *)	220-240 V, 50/60 Hz AC	3 VA under laddning 2 VA under underhållsladdning	81	1 h Escap + M	-25... +35°C	2/3 x 2,5 mm <sup>2</sup> -o-	0,9	
	Y9292WMC	(enskild förpackade TWS9292WMC)							1,0

\*) Högre ljusflöde

## MONTERINGSÄVSTÅND

### Nödbelysning för utrymningsväg (takmontage)

1 lux-tabell för utrymningsvägar i mittlinje, enligt normen EN 1838  
Beräkningsplan 0,02 m, mätresultat i batteridrift.



R1 Avstånd från vägg (X-axel)  
R2 Avstånd mellan armaturerna (X-axel) | R4 Avstånd från vägg (Y-axel)

#### TWS9292WM, TWS9292WA

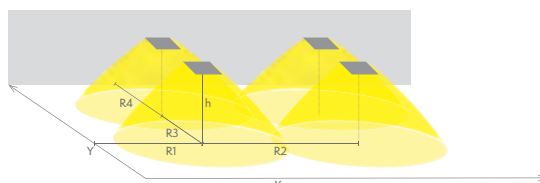
Montagehöjd (m)	Lux nivå under armaturen	R1 (m)	R2 (m)	R4 (m)
		1 lux	1 lux	1 lux
2,5	1,5	3	7	3
3	1	4	8	4

#### TWS9292WMC, TWS9292WAC

Montagehöjd (m)	Lux nivå under armaturen	R1 (m)	R2 (m)	R4 (m)
		1 lux	1 lux	1 lux
2,5	1,7	3	8	3
3	1,2	4	8	4

### Nödbelysning för öppna ytor (takmontage)

0,5 lux-tabell för öppna ytor, enligt normen EN 1838, 0,5 m område på sidorna är beräknat i tabellen  
Beräkningsplan 0,02 m, mätresultat i batteridrift.



R1 Avstånd från vägg (X-axel) | R3 Avstånd mellan armaturerna (Y-axel)  
R2 Avstånd mellan armaturerna (X-axel) | R4 Avstånd från vägg (Y-axel)

#### TWS9292WM, TWS9292WA

Montagehöjd (m)	Lux nivå under armaturen	R1 (m)	R2 (m)	R3 (m)	R4 (m)
		0,5 lux	0,5 lux	0,5 lux	0,5 lux
2,5	1,5	3	5	5	3
3	1	4	6,5	6,5	4

#### TWS9292WMC, TWS9292WAC

Montagehöjd (m)	Lux nivå under armaturen	R1 (m)	R2 (m)	R3 (m)	R4 (m)
		0,5 lux	0,5 lux	0,5 lux	0,5 lux
2,5	1,7	4	7,5	7,5	4
3	1,2	4	8	8	4
4	0,7	3	8,5	8,5	3

**OBS!** För belysning av utrymningsväg rekommenderar vi Linespot II Lowbay (TWT99), se sidan 152.

- ⊕ = Skyddsklass 1
- ⊞ = Skyddsklass 2
- ⊞⊞ = Skyddsklass 3
- ⊞⊞⊞ = Överkopplingsbar

- ⊞ = Läsavstånd
- ⊞ = Kapslingsklass
- ⊞ = Färgen på armaturens ram
- LED = LED-ljuskälla

- Escap = Escap-armatur med kondensatordrift
- M = Med Lumi Test självttestfunktion
- K = Kan användas med Tapsa Control nödbelysningscentraler
- Aalto = Med Aalto Control trådlös övervakning och Lumi Test

- ⊞ = Uppfyller kraven på 850 graders glöddrädstest
- IC = IC-kompatibel

## ARMATURER MED BATTERI

### NÖDLJUSARMATURER MED 1 H BATTERI OCH TRÅDLÖS ÖVERVAKNING



E-nummer	Produkt	Nominell anslutningsspänning	Max effekt	Armaturens ljusflöde (lm)	Funktion	Drifttemperatur	Elektrisk montage	Vikt (kg)
TWT9252WA		220-240 V, 50/60 Hz AC	3 VA under laddning 2 VA under underhållsladdning	185	1 h batteri + Aalto	0... +35°C	2/3 x 2,5 mm <sup>2</sup> -o-	0,7
Y9252WA		(ensild förpackade TWT9252WA)						0,8

### NÖDLJUSARMATURER MED 3 H BATTERI OCH TRÅDLÖS ÖVERVAKNING

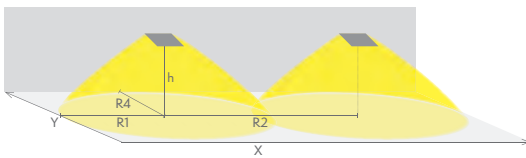


E-nummer	Produkt	Nominell anslutningsspänning	Max effekt	Armaturens ljusflöde (lm)	Funktion	Drifttemperatur	Elektrisk montage	Vikt (kg)
TWT9253WA		220-240 V, 50/60 Hz AC	6 VA under laddning 5,5 VA under underhållsladdning	185	3 h batteri + Aalto	0... +35°C	2/3 x 2,5 mm <sup>2</sup> -o-	0,9
Y9253WA		(ensild förpackade TWT9253WA)						1,0

## MONTERINGSAVSTÅND

### Nödbelysning för utrymningsväg (takmontage)

- | 1 lux-tabell för utrymningsvägar i mittlinje, enligt normen EN 1838
- | Beräkningsplan 0,02 m, mätresultat i batteridrift.



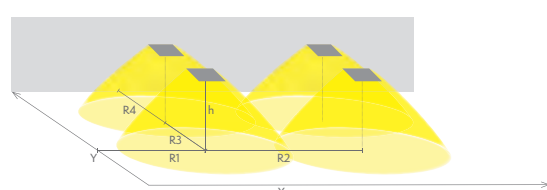
- | R1 Avstånd från vägg (X-axel)
- | R2 Avstånd mellan armaturerna (X-axel)
- | R4 Avstånd från vägg (Y-axel)

TWT9252WA, TWT9253WA

Montagehöjd (m)	Lux nivå under armaturen	R1 (m)	R2 (m)	R4 (m)
		1 lux	1 lux	1 lux
2,5	4,3	5	11	5
4	1,7	4	14	4

### Nödbelysning för öppna ytor (takmontage)

- | 0,5 lux-tabell för öppna ytor, enligt normen EN 1838, 0,5 m område på sidorna är beräknat i tabellen
- | Beräkningsplan 0,02 m, mätresultat i batteridrift.



- | R1 Avstånd från vägg (X-axel)
- | R2 Avstånd mellan armaturerna (X-axel)
- | R3 Avstånd mellan armaturerna (Y-axel)
- | R4 Avstånd från vägg (Y-axel)

TWT9252WA, TWT9253WA

Montagehöjd (m)	Lux nivå under armaturen	R1 (m)	R2 (m)	R3 (m)	R4 (m)
		0,5 lux	0,5 lux	0,5 lux	0,5 lux
2,5	4,3	5,5	10	10	5,5
4	1,7	6	11	11	6

**OBS!** För belysning av utrymningsväg rekommenderar vi Linespot II Lowbay (TWT99), se sidan 152.

# ZONESPOT II LOWBAY



## ARMATURER MED BATTERI



### NÖDLJUSARMATURER MED BATTERI OCH SJÄLVTESTFUNKTION

E-nummer	Produkt	Nominell anslutningsspänning	Max effekt	Armaturens ljusflöde (lm)	Funktion	Drifttemperatur	Elektrisk montage	Vikt (kg)
	TWT9252WM	220-240 V, 50/60 Hz AC	3 VA under laddning 2 VA under underhållsladdning	185	1 h batteri + M	0... +35°C	2/3 x 2,5 mm <sup>2</sup> -o-	0,7
	Y9252WM	(enskild förpackade TWT9252WM)						0,8



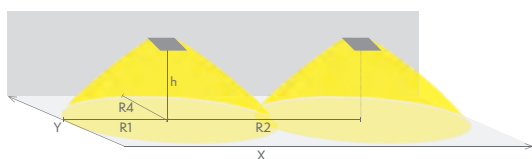
### NÖDLJUSARMATURER MED 3 H BATTERI OCH SJÄLVTESTFUNKTION

E-nummer	Produkt	Nominell anslutningsspänning	Max effekt	Armaturens ljusflöde (lm)	Funktion	Drifttemperatur	Elektrisk montage	Vikt (kg)
	TWT9253WM	220-240 V, 50/60 Hz AC	6 VA under laddning 5,5 VA under underhållsladdning	185	3 h batteri + M	0... +35°C	2/3 x 2,5 mm <sup>2</sup> -o-	0,9
	Y9253WM	(enskild förpackade TWT9253WM)						1,0

## MONTERINGSAVSTÅND

### Nödbelysning för utrymningsväg (takmontage)

1 lux-tabell för utrymningsvägar i mittlinje, enligt normen EN 1838  
Beräkningsplan 0,02 m, mätresultat i batteridrift.



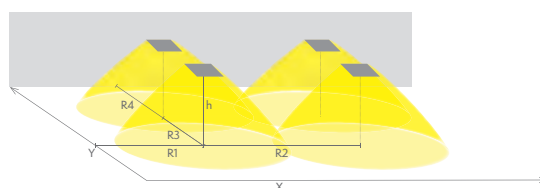
R1 Avstånd från vägg (X-axel)  
R2 Avstånd mellan armaturerna (X-axel) | R4 Avstånd från vägg (Y-axel)

TWT9252WM, TWT9253WM

Montagehöjd (m)	Lux nivå under armaturen	R1 (m)	R2 (m)	R4 (m)
		1 lux	1 lux	1 lux
2,5	4,3	5	11	5
4	1,7	4	14	4

### Nödbelysning för öppna ytor (takmontage)

0,5 lux-tabell för öppna ytor, enligt normen EN 1838, 0,5 m område på sidorna är beräknat i tabellen  
Beräkningsplan 0,02 m, mätresultat i batteridrift.



R1 Avstånd från vägg (X-axel) | R3 Avstånd mellan armaturerna (Y-axel)  
R2 Avstånd mellan armaturerna (X-axel) | R4 Avstånd från vägg (Y-axel)

TWT9252WM, TWT9253WM

Montagehöjd (m)	Lux nivå under armaturen	R1 (m)	R2 (m)	R3 (m)	R4 (m)
		0,5 lux	0,5 lux	0,5 lux	0,5 lux
2,5	4,3	5,5	10	10	5,5
4	1,7	6	11	11	6

**OBS!** För belysning av utrymningsväg rekommenderar vi Linespot II Lowbay (TWT99), se sidan 152.

- ⊕ = Skyddsklass 1
- ⊞ = Skyddsklass 2
- ⊟ = Skyddsklass 3
- ↔ = Överkopplingsbar

- ⊙ = Läsavstånd
- ⊞ = Kapslingsklass
- RAL 7020 = Färgen på armaturens ram
- LED = LED-ljuskällan

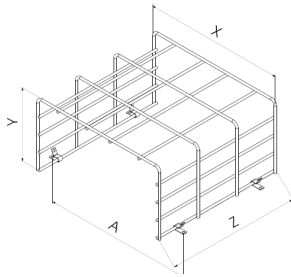
- Escap = Escap-armatur med kondensatordrift
- M = Med Lumi Test självttestfunktion
- K = Kan användas med Tapsa Control nödbelysningscentraler
- Aalto = Med Aalto Control trådlös övervakning och Lumi Test

- 850 = Uppfyller kraven på 850 graders glödtrådstest
- IC = IC-kompatibel

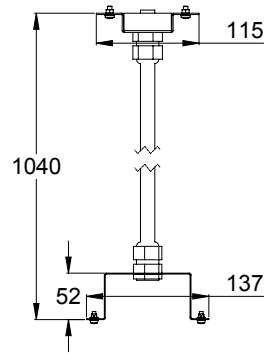
## TILLBEHÖR

E-nummer	Produkt	Produktbeskrivning
TW77504F	Pendelhållare	
TW77507B	Bollskydd	(varmförzinkad ståltråd, mått: X=320, Y=165, Z=305, A=340)

BOLLSKYDD  
TW77507B

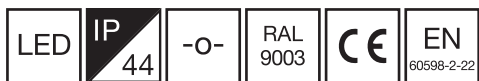


PENDELHÅLLARE  
TW77504F

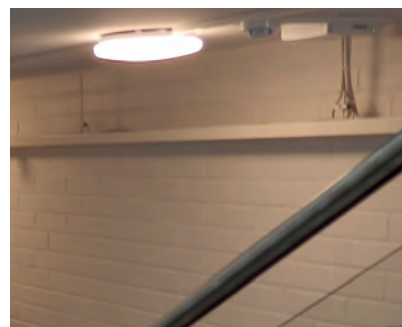


# ZONESPOT II MIDBAY

NÖDLJUSARMATUR FÖR UTANPÅLIGGANDE MONTAGE  
FÖR TAKHÖJDER MELLAN 3-16 M



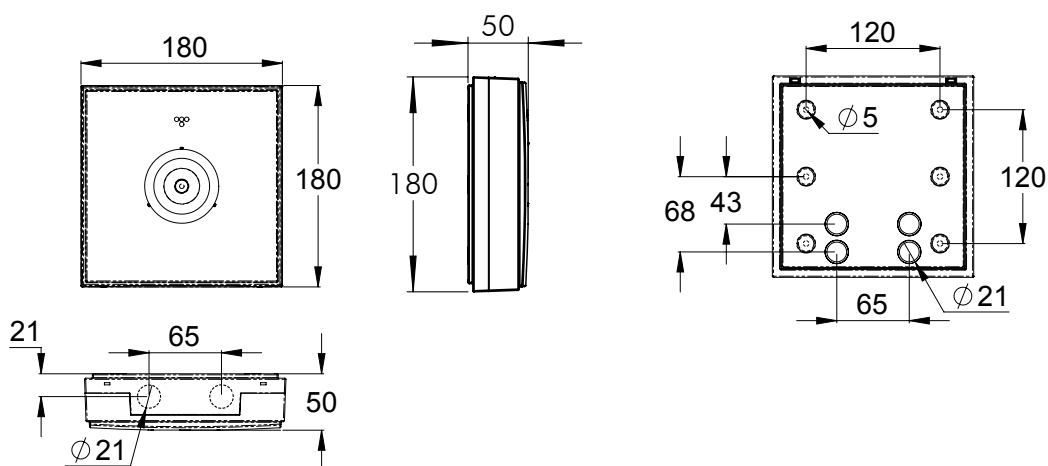
Montagevideo



Teknowares Zonespot II Midbay är en ytmonterad nödljusarmatur för öppna ytor. TWT93/TWS93-modellen är lämplig för områden med en takhöjd på 2-8 meter. Högprestandaversionen TWT9356WK är lämplig för takhöjder på upp till 14 meter. Zonespot II Midbay är enkel och snabb att installera tack vare en separat montagedel, i vilken även strömförsörjningen är ansluten.

Zonespot II Midbay drar nytta av den senaste LED-tekniken. Dess optik är utformad för att ge en bred och jämn ljusbild, vilken belyser öppna golvytor på ett effektivt sätt. Zonespot II är också lämplig för fuktiga miljöer.

## ARMATURENS MÅTT



- ⊕ = Skyddsklass 1
- ⊞ = Skyddsklass 2
- ⊞⊞ = Skyddsklass 3
- ↔ = Överkopplingsbar

- ⊙ = Läsavstånd
- ⊞ = Kapslingsklass
- ⊞⊞ = Färgen på armaturens ram
- LED = LED-ljuskälla

- Escap = Escap-armatur med kondensatordrift
- M = Med Lumi Test självtestfunktion
- K = Kan användas med Tapso Control nödbelysningscentraler
- Aalto = Med Aalto Control trådlös övervakning och Lumi Test

- ⊞⊞⊞ = Uppfyller kraven på 850 graders glödrådstest
- IC = IC-kompatibel

## CENTRALMATADE ARMATURER

### 24 -230 V CENTRALMATADE NÖDLJUSARMATURER

E-nummer	Produkt	Nominell anslutningsspänning	Max effekt	Armaturens ljusflöde (lm)	Funktion	Drifttemperatur	Elektrisk montage	Vikt (kg)	
	TWT9371W	24-230 V, 50/60 Hz AC,DC	24 V= 8 VA / 5 W 230 V= 10 VA / 5 W	165	Centralt system	-30... +50°C	24 V= 2 x 2,5 mm <sup>2</sup> 230 V= 3 x 2,5 mm <sup>2</sup> -o-	0,5	
	Y9371W	(enskild förpackade TWT9371W)							0,6

### ADRESSERBARA 230 V CENTRALMATADE NÖDLJUSARMATURER

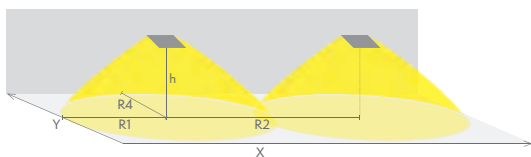


E-nummer	Produkt	Nominell anslutningsspänning	Max effekt	Armaturens ljusflöde (lm)	Funktion	Drifttemperatur	Elektrisk montage	Vikt (kg)	
	TWT9351WK	220-240 V, 50/60 Hz AC,DC	10 VA / 5,5 W	165	Centralt system / K+ IC	-30... +50°C	2/3 x 2,5 mm <sup>2</sup> -o-	0,5	
	Y9351WK	(enskild förpackade TWT9351WK)							0,6
	TWT9356WK	220-240 V, 50/60 Hz AC,DC	22 VA / 12 W	520 HIGH OUTPUT	Centralt system / K+ IC	-30... +50°C	2/3 x 2,5 mm <sup>2</sup> -o-	0,5	
	Y9356WK	(enskild förpackade TWT9356WK)							0,6

### MONTERINGSAVSTÅND

#### Nödbelysning för utrymningsväg (takmontage)

1 lux-tabell för utrymningsvägar i mittlinje, enligt normen EN 1838  
Beräkningsplan 0,02 m, mätresultat i batteridrift.



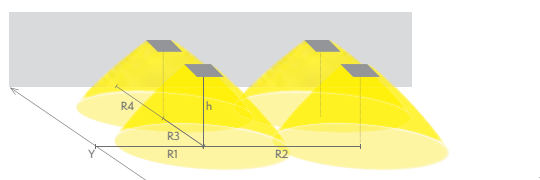
R1 Avstånd från vägg (X-axel)  
R2 Avstånd mellan armaturerna (X-axel)  
R4 Avstånd från vägg (Y-axel)

TWT9371W, TWT9351WK

Montagehöjd (m)	Lux nivå under armaturen	R1 (m)	R2 (m)	R4 (m)
	1 lux	1 lux	1 lux	
2,5	18	2,5	6	2,5
4	8	3	7,5	3
6	3,5	4	9	4
8	2	5	11	5

#### Nödbelysning för öppna ytor (takmontage)

0,5 lux-tabell för öppna ytor, enligt normen EN 1838, 0,5 m område på sidorna är beräknat i tabellen  
Beräkningsplan 0,02 m, mätresultat i batteridrift.



R1 Avstånd från vägg (X-axel)  
R2 Avstånd mellan armaturerna (X-axel)  
R3 Avstånd mellan armaturerna (Y-axel)  
R4 Avstånd från vägg (Y-axel)

TWT9371W, TWT9351WK

Montagehöjd (m)	Lux nivå under armaturen	R1 (m)	R2 (m)	R3 (m)	R4 (m)
	0,5 lux	0,5 lux	0,5 lux	0,5 lux	0,5 lux
2,5	18	3	5	5	3
4	8	3,5	6	6	3,5
6	3,5	4,5	8	8	4,5
8	2	5,5	10	10	5,5

TWT9356WK HIGH OUTPUT

Montagehöjd (m)	Lux nivå under armaturen	R1 (m)	R2 (m)	R3 (m)	R4 (m)
	0,5 lux	0,5 lux	0,5 lux	0,5 lux	0,5 lux
3	36	4,5	8	8	4,5
4	21	5	9	9	5
6	11	6,5	12	12	6,5
8	5	7,5	14	14	7,5
10	3	8,5	16	16	8,5
12	2,5	9,5	18	18	9,5
14	1,8	10,5	20	20	10,5

**OBS!** För belysning av utrymningsväg rekommenderar vi Linespot II Midbay (TWT88), se sidan 158.

# ZONESPOT II MIDBAY



## ARMATURER MED KONDENSATORDRIFT

### ESCAP NÖDLJUSARMATURER MED KONDENSATORDRIFT OCH TRÅDLÖS ÖVERVAKNING



E-nummer	Produkt	Nominell anslutningsspänning	Max effekt	Armaturens ljusflöde (lm)	Funktion	Drifttemperatur	Elektrisk montage	Vikt (kg)	
	TWS9392WA	220-240 V, 50/60 Hz AC	3 VA under laddning 2 VA under underhållsladdning	60	1 h Escap + Aalto	-25... +35°C	2/3 x 2,5 mm <sup>2</sup> -0-	0,9	
	Y9392WA	(enskild förpackade TWS9392WA)							1,0
	TWS9392WAC *)	220-240 V, 50/60 Hz AC	3 VA under laddning 2 VA under underhållsladdning	74	1 h Escap + Aalto	-25... +35°C	2/3 x 2,5 mm <sup>2</sup> -0-	0,9	
	Y9392WAC	(enskild förpackade TWS9392WAC)							1,0

\*) Högre ljusflöde

### ESCAP NÖDLJUSARMATURER MED KONDENSATORDRIFT OCH SJÄLVTESTFUNKTION



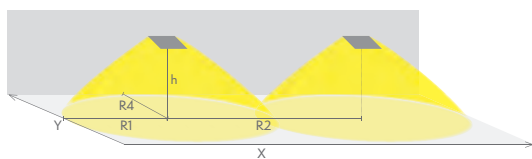
E-nummer	Produkt	Nominell anslutningsspänning	Max effekt	Armaturens ljusflöde (lm)	Funktion	Drifttemperatur	Elektrisk montage	Vikt (kg)	
	TWS9392WM	220-240 V, 50/60 Hz AC	3 VA under laddning 2 VA under underhållsladdning	60	1 h Escap + M	-25... +35°C	2/3 x 2,5 mm <sup>2</sup> -0-	0,9	
	Y9392WM	(enskild förpackade TWS9392WM)							1,0
	TWS9392WMC *)	220-240 V, 50/60 Hz AC	3 VA under laddning 2 VA under underhållsladdning	74	1 h Escap + M	-25... +35°C	2/3 x 2,5 mm <sup>2</sup> -0-	0,9	
	Y9392WMC	(enskild förpackade TWS9392WMC)							1,0

\*) Högre ljusflöde

## MONTERINGSAVSTÅND

### Nödbelysning för utrymningsväg (takmontage)

1 lux-tabell för utrymningsvägar i mittlinje, enligt normen EN 1838  
Beräkningsplan 0,02 m, mätresultat i batteridrift.



R1 Avstånd från vägg (X-axel) | R2 Avstånd mellan armaturerna (X-axel) | R4 Avstånd från vägg (Y-axel)

TWS9392WM, TWS9392WA

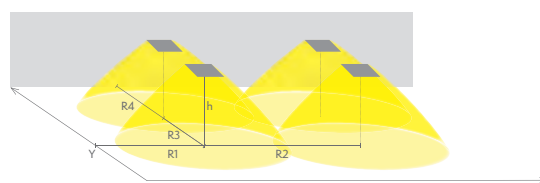
Montagehöjd (m)	Lux nivå under armaturen	R1 (m)	R2 (m)	R4 (m)
		1 lux	1 lux	1 lux
2,5	8,5	2	5	2
3	6	2	5,5	2
4	3,5	3	6	3
6	1,5	3	7	3

TWS9392WMC, TWS9392WAC

Montagehöjd (m)	Lux nivå under armaturen	R1 (m)	R2 (m)	R4 (m)
		1 lux	1 lux	1 lux
2,5	11	2	5,5	2
3	7,6	2	5,5	2
4	4,3	3	6	3
6	1,9	3	8,5	3

### Nödbelysning för öppna ytor (takmontage)

0,5 lux-tabell för öppna ytor, enligt normen EN 1838, 0,5 m område på sidorna är beräknat i tabellen  
Beräkningsplan 0,02 m, mätresultat i batteridrift.



R1 Avstånd från vägg (X-axel) | R2 Avstånd mellan armaturerna (X-axel) | R3 Avstånd mellan armaturerna (Y-axel) | R4 Avstånd från vägg (Y-axel)

TWS9392WM, TWS9392WA

Montagehöjd (m)	Lux nivå under armaturen	R1 (m)	R2 (m)	R3 (m)	R4 (m)
		0,5 lux	0,5 lux	0,5 lux	0,5 lux
2,5	8,5	2	4	4	2
3	6	2	4,5	4,5	2
4	3,5	2	5	5	2
6	1,5	3	6	6	3

TWS9392WMC, TWS9392WAC

Montagehöjd (m)	Lux nivå under armaturen	R1 (m)	R2 (m)	R3 (m)	R4 (m)
		0,5 lux	0,5 lux	0,5 lux	0,5 lux
2,5	11	2,5	5	5	2,5
3	7,6	2,5	5	5	2,5
4	4,3	3	6	6	3
6	1,9	3,5	8	8	3,5
8	1,1	3,5	8	8	3,5

**OBS!** För belysning av utrymningsväg rekommenderar vi Linespot II Midbay (TWT88), se sidan 158.



⊕ = Skyddsklass 1

⊕ = Skyddsklass 2

⊕ = Skyddsklass 3

↔ = Överkopplingsbar

⊕ = Läsavstånd

⊕ = Kapslingsklass

⊕ = Färgen på armaturens ram

LED = LED-ljuskälla

Escap = Escap-armatur med kondensatordrift

M = Med Lumi Test självtestfunktion

K = Kan användas med Tapso Control nödbelysningscentraler

Aalto = Med Aalto Control trådlös övervakning och Lumi Test

⊕ = Uppfyller kraven på 850 graders glödrådtest

IC = IC-kompatibel

## ARMATURER MED BATTERI

### NÖDLJUSARMATURER MED 1 H BATTERI OCH TRÅDLÖS ÖVERVAKNING



E-nummer	Produkt	Nominell anslutningsspänning	Max effekt	Armaturens ljusflöde (lm)	Funktion	Drifttemperatur	Elektrisk montage	Vikt (kg)	
	TWT9352WA	220-240 V, 50/60 Hz AC	3 VA under laddning 2 VA under underhållsladdning	165	1 h batteri + Aalto	0... +35°C	2/3 x 2,5 mm <sup>2</sup> -o-	0,7	
	Y9352WA	(ensild förpackade TWT9352WA)							0,8

### NÖDLJUSARMATURER MED 3 H BATTERI OCH TRÅDLÖS ÖVERVAKNING

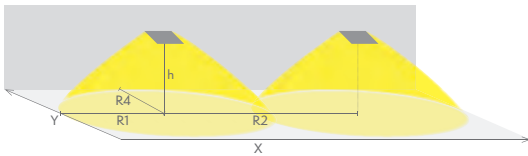


E-nummer	Produkt	Nominell anslutningsspänning	Max effekt	Armaturens ljusflöde (lm)	Funktion	Drifttemperatur	Elektrisk montage	Vikt (kg)	
	TWT9353WA	220-240 V, 50/60 Hz AC	6 VA under laddning 5,5 VA under underhållsladdning	165	3 h batteri + Aalto	0... +35°C	2/3 x 2,5 mm <sup>2</sup> -o-	0,9	
	Y9353WA	(ensild förpackade TWT9353WA)							1,0

### MONTERINGSAVSTÅND

#### Nödbelysning för utrymningsväg (takmontage)

1 lux-tabell för utrymningsvägar i mittlinje, enligt normen EN 1838  
Beräkningsplan 0,02 m, mätresultat i batteridrift.



R1 Avstånd från vägg (X-axel) | R2 Avstånd mellan armaturerna (X-axel) | R4 Avstånd från vägg (Y-axel)

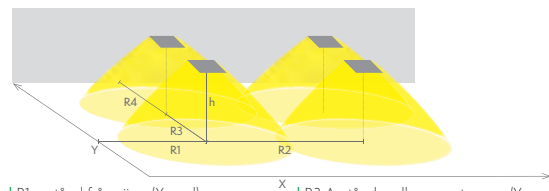
TWT9352WA, TWT9353WA

Montagehöjd (m)	Lux nivå under armaturen	R1 (m)	R2 (m)	R4 (m)
		1 lux	1 lux	1 lux
2,5	18	2,5	6	2,5
4	8	3	7,5	3
6	3,5	4	9	4
8	2	5	11	5

**OBS!** För belysning av utrymningsväg rekommenderar vi Linespot II Midbay (TWT88), se sidan 158.

#### Nödbelysning för öppna ytor (takmontage)

0,5 lux-tabell för öppna ytor, enligt normen EN 1838, 0,5 m område på sidorna är beräknat i tabellen  
Beräkningsplan 0,02 m, mätresultat i batteridrift.



R1 Avstånd från vägg (X-axel) | R2 Avstånd mellan armaturerna (X-axel) | R3 Avstånd mellan armaturerna (Y-axel) | R4 Avstånd från vägg (Y-axel)

TWT9352WA, TWT9353WA

Montagehöjd (m)	Lux nivå under armaturen	R1 (m)	R2 (m)	R3 (m)	R4 (m)
		0,5 lux	0,5 lux	0,5 lux	0,5 lux
2,5	18	3	5	5	3
4	8	3,5	6	6	3,5
6	3,5	4,5	8	8	4,5
8	2	5,5	10	10	5,5

# ZONESPOT II MIDBAY



## ARMATURER MED BATTERI

### NÖDLJUSARMATURER MED BATTERI OCH SJÄLVTESTFUNKTION



E-nummer	Produkt	Nominell anslutningsspänning	Max effekt	Armaturens ljusflöde (lm)	Funktion	Drifttemperatur	Elektrisk montage	Vikt (kg)	
	TWT9352WM	220-240 V, 50/60 Hz AC	3 VA under laddning 2 VA under underhållsladdning	165	1 h batteri + M	0... +35°C	2/3 x 2,5 mm <sup>2</sup> -O-	0,7	
	Y9352WM	(enskild förpackade TWT9352WM)							0,8

### NÖDLJUSARMATURER MED 3 H BATTERI OCH SJÄLVTESTFUNKTION

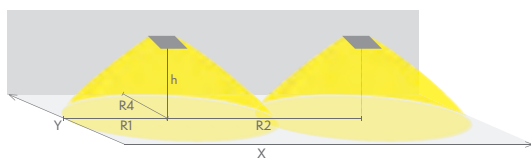


E-nummer	Produkt	Nominell anslutningsspänning	Max effekt	Armaturens ljusflöde (lm)	Funktion	Drifttemperatur	Elektrisk montage	Vikt (kg)	
	TWT9353WM	220-240 V, 50/60 Hz AC	6 VA under laddning 5,5 VA under underhållsladdning	165	3 h batteri + M	0... +35°C	2/3 x 2,5 mm <sup>2</sup> -O-	0,9	
	Y9353WM	(enskild förpackade TWT9353WM)							1,0

## MONTERINGSAVSTÅND

### Nödbelysning för utrymningsväg (takmontage)

1 lux-tabell för utrymningsvägar i mittlinje, enligt normen EN 1838  
Beräkningsplan 0,02 m, mätresultat i batteridrift.



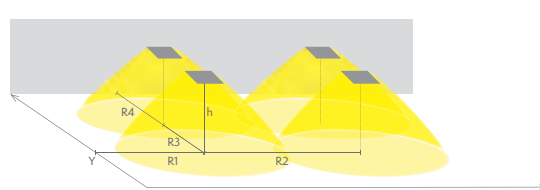
R1 Avstånd från vägg (X-axel)  
R2 Avstånd mellan armaturerna (X-axel) R4 Avstånd från vägg (Y-axel)

TWT9352WM, TWT9353WM

Montagehöjd (m)	Lux nivå under armaturen	R1 (m)	R2 (m)	R4 (m)
		1 lux	1 lux	1 lux
2,5	18	2,5	6	2,5
4	8	3	7,5	3
6	3,5	4	9	4
8	2	5	11	5

### Nödbelysning för öppna ytor (takmontage)

0,5 lux-tabell för öppna ytor, enligt normen EN 1838, 0,5 m område på sidorna är beräknat i tabellen  
Beräkningsplan 0,02 m, mätresultat i batteridrift.



R1 Avstånd från vägg (X-axel) R3 Avstånd mellan armaturerna (Y-axel)  
R2 Avstånd mellan armaturerna (X-axel) R4 Avstånd från vägg (Y-axel)

TWT9352WM, TWT9353WM

Montagehöjd (m)	Lux nivå under armaturen	R1 (m)	R2 (m)	R3 (m)	R4 (m)
		0,5 lux	0,5 lux	0,5 lux	0,5 lux
2,5	18	3	5	5	3
4	8	3,5	6	6	3,5
6	3,5	4,5	8	8	4,5
8	2	5,5	10	10	5,5

**OBS!** För belysning av utrymningsväg rekommenderar vi Linespot II Midbay (TWT88), se sidan 158.

- ⊕ = Skyddsklass 1
- ⊞ = Skyddsklass 2
- ⊟ = Skyddsklass 3
- ↔ = Överkopplingsbar

- ⊙ = Läsavstånd
- ⊞ = Kapslingsklass
- RAL 9001  
RAL 9002  
RAL 9003  
LED = LED-ljuskällan

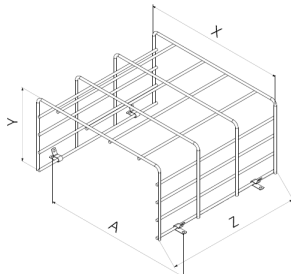
- Escap = Escap-armatur med kondensatordrift
- M = Med Lumi Test självtestfunktion
- K = Kan användas med Tapsa Control nödbelysningscentraler
- Aalto = Med Aalto Control trådlös övervakning och Lumi Test

- 850 = Uppfyller kraven på 850 graders glödtrådstest
- IC = IC-kompatibel

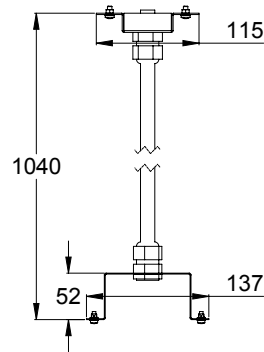
## TILLBEHÖR

E-nummer	Produkt	Produktbeskrivning
	TW77504F	Pendelhållare
	TW77507B	Bollskydd (varmförzinkad ståltråd, mått: X=320, Y=165, Z=305, A=340)

BOLLSKYDD  
TW77507B

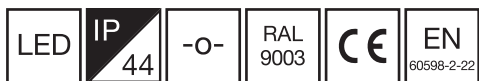


PENDELHÅLLARE  
TW77504F



# ZONESPOT II HIGHBAY

HIGH-OUTPUT NÖDLJUSARMATUR FÖR UTANPÅLIGGANDE MONTAGE  
FÖR TAKHÖJDER MELLAN 6-30 M



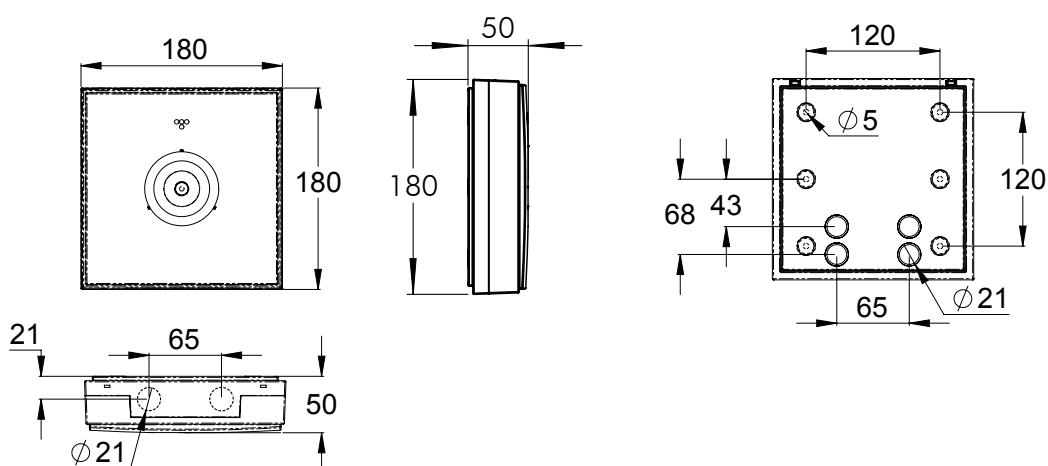
Montagevideo



Zonespot II Highbay, TWT8456WK är en nödljusarmatur med hög prestanda, utformad för att belysa öppna ytor med 6-30 meters takhöjd. Armaturen är enkel och snabb att installera tack vare en separat montagedel, i vilken även strömförsörjningen är ansluten.

Zonespot II Highbay drar nytta av den senaste LED-tekniken. Dess optik är utformad för att belysa öppna ytor på ett effektivt sätt, speciellt på hög höjd. Tack vare att Zonespot II är IP44-klassad är den även lämplig för fuktiga miljöer.

## ARMATURENS MÅTT



⊕ = Skyddsklass 1  
 ⊖ = Skyddsklass 2  
 ⊛ = Skyddsklass 3  
 ⊞ = Överkopplingsbar

⊙ = Läsavstånd  
 ⊚ = Kapslingsklass  
 ⊛ = Färgen på armaturens ram  
 ⊞ = LED-ljuskällan

Escap = Escap-armatur med kondensatordrift  
 M = Med Lumi Test självtestfunktion  
 K = Kan användas med Tapsa Control nödbelysningscentraler  
 Aalto = Med Aalto Control trådlös övervakning och Lumi Test

⊞ = Uppfyller kraven på 850 graders glödrådstest  
 IC = IC-kompatibel

## CENTRALMATADE ARMATURER

### ADRESSERBARA 230 V CENTRALMATADE NÖDLJUSARMATURER

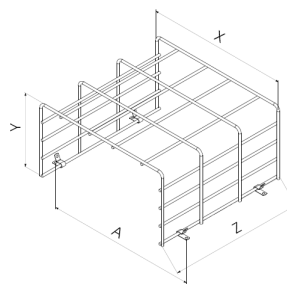


E-nummer	Produkt	Nominell anslutningsspänning	Max effekt	Armaturens ljusflöde (lm)	Funktion	Drifttemperatur	Elektrisk montage	Vikt (kg)
	TWT8456WK	220-240 V, 50/60 Hz AC,DC	22 VA / 12 W	535 HIGH OUTPUT	Centralt system / K+ IC	-30... +50°C	2/3 x 2,5 mm <sup>2</sup> ⊞ -o-	0,5
	Y8456WK	(enskild förpackade TWT8456WK)						0,6

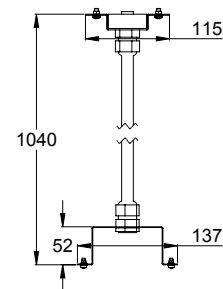
### TILLBEHÖR

E-nummer	Produkt	Produktbeskrivning
	TW77504F	Pendelhållare
	TW77507B	Bollskydd (varmförzinkad ståltråd, mått: X=320, Y=165, Z=305, A=340)

BOLLSKYDD TW77507B



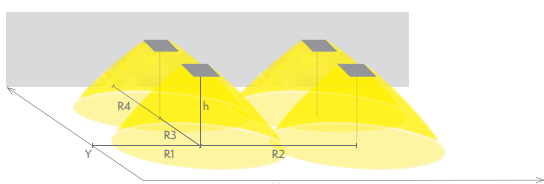
PENDELHÅLLARE TW77504F



### MONTERINGSAVSTÅND

#### Nödbelysning för öppna ytor (takmontage)

0,5 lux-tabell för öppna ytor, enligt normen EN 1838, 0,5 m område på sidorna är beräknat i tabellen  
 Beräkningsplan 0,02 m, mätresultat i batteridrift.



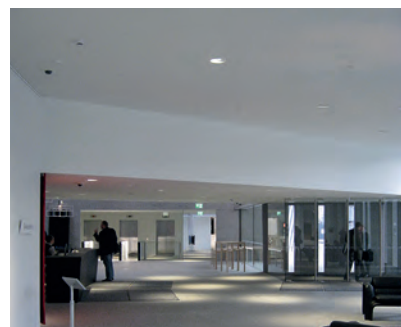
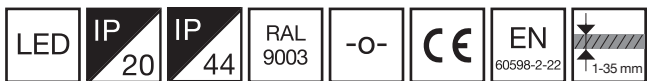
R1 Avstånd från vägg (X-axel)      R3 Avstånd mellan armaturerna (Y-axel)  
 R2 Avstånd mellan armaturerna (X-axel)      R4 Avstånd från vägg (Y-axel)

#### TWT8456WK

Montagehöjd (m)	Lux nivå under armaturen	R1 (m)	R2 (m)	R3 (m)	R4 (m)
		0,5 lux	0,5 lux	0,5 lux	0,5 lux
6	24	6,5	12	12	6,5
8	13	7,5	14	14	7,5
10	8	8,5	16	16	8,5
12	6	9,5	18	18	9,5
14	4	10,5	20	20	10,5
16	3	11,5	22	22	11,5
18	2,5	11,5	22	22	11,5
20	2	10,5	21	21	10,5
25	1,4	9,5	18	18	9,5
30	1	9,5	18	18	9,5

# ZONESPOT II LOWBAY

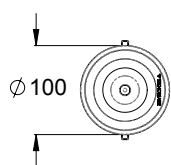
NÖD LJUSARMATUR FÖR INFÄLLT MONTAGE,  
FÖR ÖPPNA YTOR, MONTERINGSHÅL Ø 75 MM



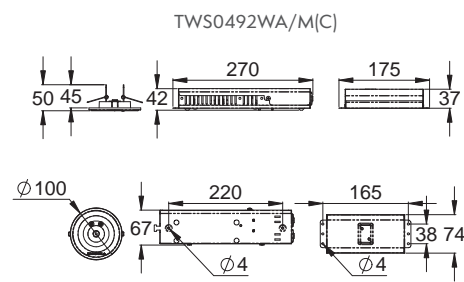
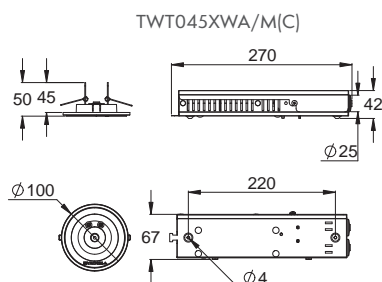
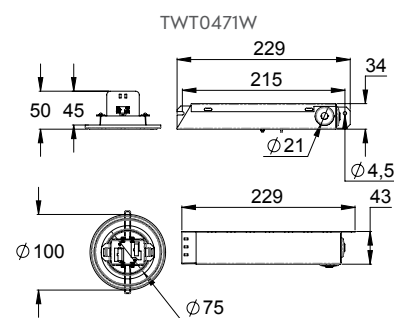
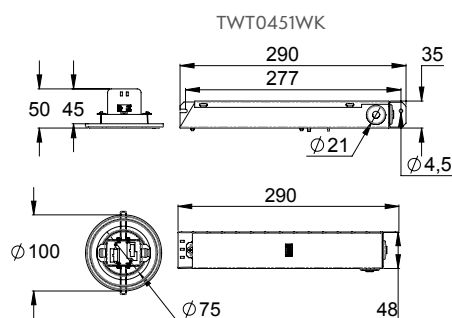
Zonespot II Lowbay är en liten och elegant nöd ljusarmatur, för infällt montage. Den är speciellt utformad för att belysa öppna områden. Zonespot II Lowbay drar nytta av den senaste LED-tekniken.

Installationsavståndet mellan armaturerna kan vara upp till 14 meter.

## ARMATURENS MÅTT



Armaturens håltagning Ø 75 mm



- ⊕ = Skyddsklass 1
- ⊞ = Skyddsklass 2
- ⊞⊞ = Skyddsklass 3
- ⊞⊞⊞ = Överkopplingsbar

- ⊞ = Läsavstånd
- ⊞⊞ = Kapslingsklass
- ⊞⊞⊞ = Färgen på armaturens ram
- LED = LED-ljuskälla

- Escap = Escap-armatur med kondensatordrift
- M = Med Lumi Test självttestfunktion
- K = Kan användas med Tapsa Control nödbelysningscentraler
- Aalto = Med Aalto Control trådlös övervakning och Lumi Test

- ⊞⊞⊞ = Uppfyller kraven på 850 graders glödrådtest
- IC = IC-kompatibel

## CENTRALMATADE ARMATURER

### 24-230 V CENTRALMATADE NÖDLJUSARMATURER

E-nummer	Produkt	Nominell anslutningsspänning	Max effekt	Armaturens ljusflöde (lm)	Funktion	Drifttemperatur	Elektrisk montage	Vikt (kg)	
	TWT0471W	24-230 V, 50/60 Hz AC, DC	24 V = 7,5 VA / 4 W 230 V = 11 VA / 4 W	200	Centralt system	-30... +50°C	24 V = 2 x 2,5 mm <sup>2</sup> 230 V = 3 x 2,5 mm <sup>2</sup> -o-	0,4	
	Y0471W	(enskild förpackade TWT0471W)							0,5

### ADRESSERBARA 230 V CENTRALMATADE NÖDLJUSARMATURER

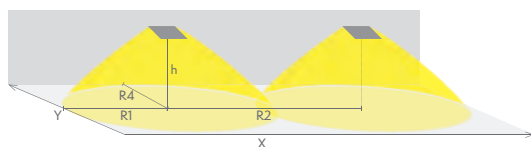


E-nummer	Produkt	Nominell anslutningsspänning	Max effekt	Armaturens ljusflöde (lm)	Funktion	Drifttemperatur	Elektrisk montage	Vikt (kg)	
	TWT0451WK	220-240 V, 50/60 Hz AC, DC	10 VA / 5,5 W	200	Centralt system / K + IC	-30... +50°C	3 x 2,5 mm <sup>2</sup> -o-	0,4	
	Y0451WK	(enskild förpackade TWT0451WK)							0,5

## MONTERINGSAVSTÅND

### Nödbelysning för utrymningsväg (takmontage)

- | 1 lux-tabell för utrymningsvägar i mittlinje, enligt normen EN 1838
- | Beräkningsplan 0,02 m, mätresultat i batteridrift.



- | R1 Avstånd från vägg (X-axel)
- | R2 Avstånd mellan armaturerna (X-axel)
- | R4 Avstånd från vägg (Y-axel)

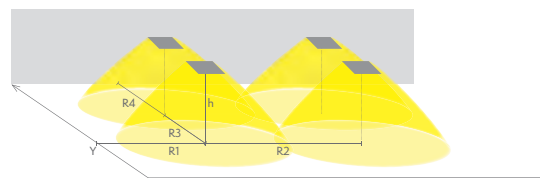
TWT0451WK, TWT0471W

Montagehöjd (m)	Lux nivå under armaturen	R1 (m)	R2 (m)	R4 (m)
		1 lux	1 lux	1 lux
2,5	4,3	5	11	5
4	1,7	4	14	4

**OBS!** För belysning av utrymningsväg rekommenderar vi Linespot II Lowbay (TWT14), se sidan 164.

### Nödbelysning för öppna ytor (takmontage)

- | 0,5 lux-tabell för öppna ytor, enligt normen EN 1838, 0,5 m område på sidorna är beräknat i tabellen
- | Beräkningsplan 0,02 m, mätresultat i batteridrift.



- | R1 Avstånd från vägg (X-axel)
- | R2 Avstånd mellan armaturerna (X-axel)
- | R3 Avstånd mellan armaturerna (Y-axel)
- | R4 Avstånd från vägg (Y-axel)

TWT0451WK, TWT0471W

Montagehöjd (m)	Lux nivå under armaturen	R1 (m)	R2 (m)	R3 (m)	R4 (m)
		0,5 lux	0,5 lux	0,5 lux	0,5 lux
2,5	4,3	5,5	10	10	5,5
4	1,7	6	11	11	6

# ZONESPOT II LOWBAY



## ARMATURER MED KONDENSATORDRIFT

### ESCAP NÖDLJUSARMATURER MED KONDENSATORDRIFT OCH TRÅDLÖS ÖVERVAKNING



E-nummer	Produkt	Nominell anslutningsspänning	Max effekt	Armaturens ljusflöde (lm)	Funktion	Drifttemperatur	Elektrisk montage	Vikt (kg)	
	TWS0492WA	220-240 V, 50/60 Hz AC	3 VA under laddning 2 VA under underhållsladdning	65	1 h Escap + Aalto	-25... +35°C	3 x 2,5 mm <sup>2</sup> -o-	0,8	
	Y0492WA	(enskild förpackade TWS0492WA)							0,9
	TWS0492WAC <sup>*)</sup>	220-240 V, 50/60 Hz AC	3 VA under laddning 2 VA under underhållsladdning	80	1 h Escap + Aalto	-25... +35°C	3 x 2,5 mm <sup>2</sup> -o-	0,8	
	Y0492WAC	(enskild förpackade TWS0492WAC)							0,9

\*) Högre ljusflöde

### ESCAP NÖDLJUSARMATURER MED KONDENSATORDRIFT OCH SJÄLVTESTFUNKTION



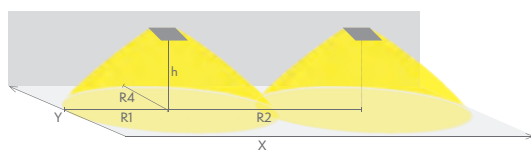
E-nummer	Produkt	Nominell anslutningsspänning	Max effekt	Armaturens ljusflöde (lm)	Funktion	Drifttemperatur	Elektrisk montage	Vikt (kg)	
	TWS0492WM	220-240 V, 50/60 Hz AC	3 VA under laddning 2 VA under underhållsladdning	65	1 h Escap + M	-25... +35°C	3 x 2,5 mm <sup>2</sup> -o-	0,8	
7341218	Y0492WM	(enskild förpackade TWS0492WM)							0,9
	TWS0492WMC <sup>*)</sup>	220-240 V, 50/60 Hz AC	3 VA under laddning 2 VA under underhållsladdning	80	1 h Escap + M	-25... +35°C	3 x 2,5 mm <sup>2</sup> -o-	0,8	
	Y0492WMC	(enskild förpackade TWS0492WMC)							0,9

\*) Högre ljusflöde

## MONTERINGSAVSTÅND

### Nödbelysning för utrymningsväg (takmontage)

1 lux-tabell för utrymningsvägar i mittlinje, enligt normen EN 1838  
Beräkningsplan 0,02 m, mätresultat i batteridrift.



R1 Avstånd från vägg (X-axel) R2 Avstånd mellan armaturerna (X-axel) R4 Avstånd från vägg (Y-axel)

#### TWS0492WA, TWS0492WM

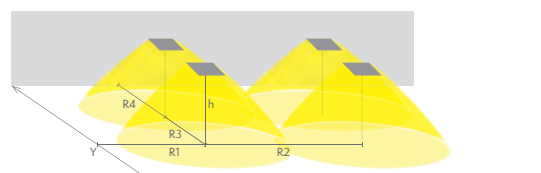
Montagehöjd (m)	Lux nivå under armaturen	R1 (m)	R2 (m)	R4 (m)
		1 lux	1 lux	1 lux
2,5	1,5	3	7	3
3	1	4	8	4

#### TWS0492WMC, TWS0492WAC

Montagehöjd (m)	Lux nivå under armaturen	R1 (m)	R2 (m)	R4 (m)
		1 lux	1 lux	1 lux
2,5	1,7	3	8	3
3	1,2	2,5	8	2,5

### Nödbelysning för öppna ytor (takmontage)

0,5 lux-tabell för öppna ytor, enligt normen EN 1838, 0,5 m område på sidorna är beräknat i tabellen  
Beräkningsplan 0,02 m, mätresultat i batteridrift.



R1 Avstånd från vägg (X-axel) R2 Avstånd mellan armaturerna (X-axel) R3 Avstånd mellan armaturerna (Y-axel) R4 Avstånd från vägg (Y-axel)

#### TWS0492WA, TWS0492WM

Montagehöjd (m)	Lux nivå under armaturen	R1 (m)	R2 (m)	R3 (m)	R4 (m)
		0,5 lux	0,5 lux	0,5 lux	0,5 lux
2,5	1,5	3	5	5	3
3	1	4	6,5	6,5	4

#### TWS0492WMC, TWS0492WAC

Montagehöjd (m)	Lux nivå under armaturen	R1 (m)	R2 (m)	R3 (m)	R4 (m)
		0,5 lux	0,5 lux	0,5 lux	0,5 lux
2,5	1,7	4	7,5	7,5	4
3	1,2	4	8	8	4
4	0,7	3	8,5	8,5	3

**OBS!** För belysning av utrymningsväg rekommenderar vi Linespot II Lowbay (TWT14), se sidan 164.



- ⊕ = Skyddsklass 1
- ⊞ = Skyddsklass 2
- ⊞ = Skyddsklass 3
- ↔ = Överkopplingsbar

- ⊙ = Läsavstånd
- ⊞ = Kapslingsklass
- ⊞ = Färgen på armaturens ram
- LED = LED-ljuskällan

- Escap = Escap-armatur med kondensatordrift
- M = Med Lumi Test självtestfunktion
- K = Kan användas med Tapso Control nödbelysningscentraler
- Aalto = Med Aalto Control trådlös övervakning och Lumi Test

- ⊞ = Uppfyller kraven på 850 graders glödrådstest
- IC = IC-kompatibel

## ARMATURER MED BATTERI

### NÖDLJUSARMATURER MED 1 H BATTERI OCH TRÅDLÖS ÖVERVAKNING



E-nummer	Produkt	Nominell anslutningsspänning	Max effekt	Armaturens ljusflöde (lm)	Funktion	Drifttemperatur	Elektrisk montage	Vikt (kg)
	TWT0452WA	220-240 V, 50/60 Hz AC	3 VA under laddning 2 VA under underhållsladdning	200	1 h batteri + Aalto	0... +35°C	3 x 2,5 mm <sup>2</sup> -o-	⊕ 0,6
	Y0452WA	(enskild förpackade TWT0452WA)						
								0,7

### NÖDLJUSARMATURER MED 3 H BATTERI OCH TRÅDLÖS ÖVERVAKNING

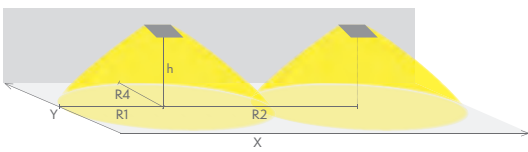


E-nummer	Produkt	Nominell anslutningsspänning	Max effekt	Armaturens ljusflöde (lm)	Funktion	Drifttemperatur	Elektrisk montage	Vikt (kg)
	TWT0453WA	220-240 V, 50/60 Hz AC	6 VA under laddning 5,5 VA under underhållsladdning	200	3 h batteri + Aalto	0... +35°C	3 x 2,5 mm <sup>2</sup> -o-	⊕ 0,8
	Y0453WA	(enskild förpackade TWT0453WA)						
								0,9

## MONTERINGSAVSTÅND

### Nödbelysning för utrymningsväg (takmontage)

- | 1 lux-tabell för utrymningsvägar i mittlinje, enligt normen EN 1838
- | Beräkningsplan 0,02 m, mätresultat i batteridrift.



- | R1 Avstånd från vägg (X-axel)
- | R2 Avstånd mellan armaturerna (X-axel)
- | R4 Avstånd från vägg (Y-axel)

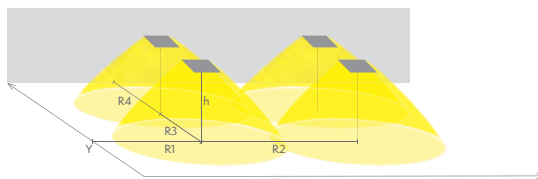
TWT0452WA, TWT0453WA

Montagehöjd (m)	Lux nivå under armaturen	R1 (m)	R2 (m)	R4 (m)
		1 lux	1 lux	1 lux
2,5	4,3	5	11	5
4	1,7	4	14	4

- | **OBS!** För belysning av utrymningsväg rekommenderar vi Linespot II Lowbay (TWT14), se sidan 164.

### Nödbelysning för öppna ytor (takmontage)

- | 0,5 lux-tabell för öppna ytor, enligt normen EN 1838, 0,5 m område på sidorna är beräknat i tabellen
- | Beräkningsplan 0,02 m, mätresultat i batteridrift.



- | R1 Avstånd från vägg (X-axel)
- | R2 Avstånd mellan armaturerna (X-axel)
- | R3 Avstånd mellan armaturerna (Y-axel)
- | R4 Avstånd från vägg (Y-axel)

TWT0452WA, TWT0453WA

Montagehöjd (m)	Lux nivå under armaturen	R1 (m)	R2 (m)	R3 (m)	R4 (m)
		0,5 lux	0,5 lux	0,5 lux	0,5 lux
2,5	4,3	5,5	10	10	5,5
4	1,7	6	11	11	6

# ZONESPOT II LOWBAY



## ARMATURER MED BATTERI



### NÖDLJUSARMATURER MED BATTERI OCH SJÄLVTESTFUNKTION

E-nummer	Produkt	Nominell anslutningsspänning	Max effekt	Armaturens ljusflöde (lm)	Funktion	Drifttemperatur	Elektrisk montage	Vikt (kg)	
	TWT0452WM	220-240 V, 50/60 Hz AC	3 VA under laddning 2 VA under underhållsladdning	200	1 h batteri + M	0... +35°C	3 x 2,5 mm <sup>2</sup> -o-	0,6	
	Y0452WM	(ensild förpackade TWT0452WM)							0,7



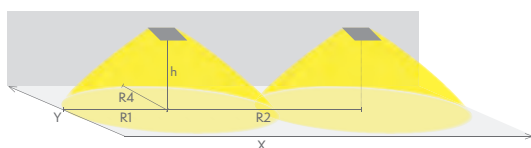
### NÖDLJUSARMATURER MED 3 H BATTERI OCH SJÄLVTESTFUNKTION

E-nummer	Produkt	Nominell anslutningsspänning	Max effekt	Armaturens ljusflöde (lm)	Funktion	Drifttemperatur	Elektrisk montage	Vikt (kg)	
	TWT0453WM	220-240 V, 50/60 Hz AC	6 VA under laddning 5,5 VA under underhållsladdning	200	3 h batteri + M	0... +35°C	3 x 2,5 mm <sup>2</sup> -o-	0,8	
	Y0453WM	(ensild förpackade TWT0453WM)							0,9

## MONTERINGSAVSTÅND

### Nödbelysning för utrymningsväg (takmontage)

1 lux-tabell för utrymningsvägar i mittlinje, enligt normen EN 1838  
Beräkningsplan 0,02 m, mätresultat i batteridrift.



R1 Avstånd från vägg (X-axel) | R2 Avstånd mellan armaturerna (X-axel) | R4 Avstånd från vägg (Y-axel)

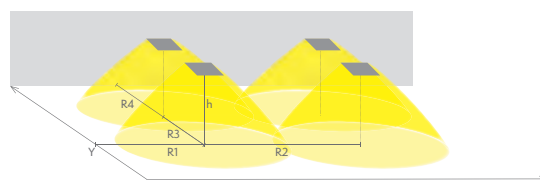
TWT0452WM, TWT0453WM

Montagehöjd (m)	Lux nivå under armaturen	R1 (m)	R2 (m)	R4 (m)
		1 lux	1 lux	1 lux
2,5	4,3	5	11	5
4	1,7	4	14	4

**OBS!** För belysning av utrymningsväg rekommenderar vi Linespot II Lowbay (TWT14), se sidan 164.

### Nödbelysning för öppna ytor (takmontage)

0,5 lux-tabell för öppna ytor, enligt normen EN 1838, 0,5 m område på sidorna är beräknat i tabellen  
Beräkningsplan 0,02 m, mätresultat i batteridrift.



R1 avstånd från vägg (X-axel) | R2 Avstånd mellan armaturerna (X-axel) | R3 Avstånd mellan armaturerna (Y-axel) | R4 Avstånd från vägg (Y-axel)

TWT0452WM, TWT0453WM

Montagehöjd (m)	Lux nivå under armaturen	R1 (m)	R2 (m)	R3 (m)	R4 (m)
		0,5 lux	0,5 lux	0,5 lux	0,5 lux
2,5	4,3	5,5	10	10	5,5
4	1,7	6	11	11	6

⊕ = Skyddsklass 1  
⊞ = Skyddsklass 2  
⊟ = Skyddsklass 3  
↔ = Överkopplingsbar

Ⓚ = Läsavstånd  
IP = Kapslingsklass  
RAL = Färgen på armaturens ram  
LED = LED-ljuskällan

Escap = Escap-armatur med kondensatordrift  
M = Med Lumi Test självtestfunktion  
K = Kan användas med Tapsa Control nödbelysningscentraler  
Aalto = Med Aalto Control trådlös övervakning och Lumi Test

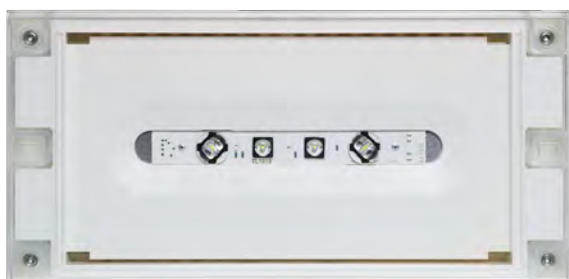
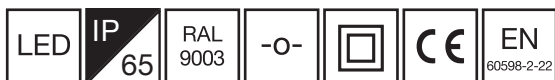
850 = Uppfyller kraven på 850 graders glödrådstest  
IC = IC-kompatibel

## TILLBEHÖR

E-nummer	Produkt	Produktbeskrivning
	TMT389	Tättningsring, med vilken nås IP44-kapslingsklass för den utanpåliggande delen av armaturen
	XJ0414	Förlängningskabel serie för armaturer med inbyggd reservkraft, 50 cm

# SOLID ZONE LOWBAY

IP65 NÖDLJUSARMATUR FÖR BELYSNING AV ÖPPNA YTOR



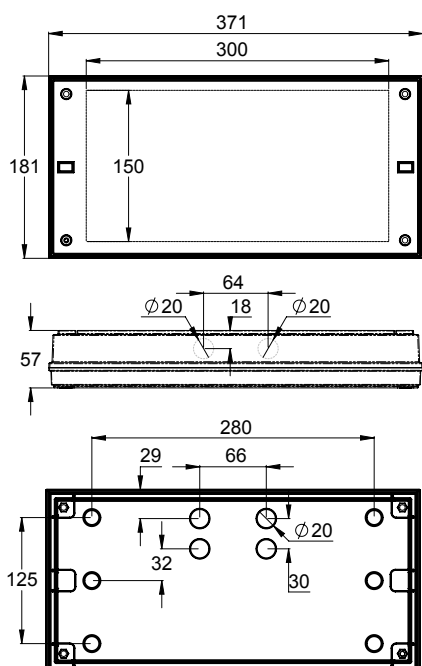
SOLID Zone Lowbay har utvecklats för nödbelysning av öppna ytor.

Hög klassificering (IP65) säkerställer att armaturen är helt damm- och vattentät.

SOLID Zone Lowbay är lämplig för användning i exempelvis industrilokaler och garage. ESCAP- och centralmatade armaturer är lämplig också utomhus. SOLID-armaturena använder högeffektiva lysdioder som ljuskälla.

Armaturen har utformats speciellt för snabb och enkel installation.

## ARMATURENS MÅTT



⊕ = Skyddsklass 1  
 ⊖ = Skyddsklass 2  
 ⊕ = Skyddsklass 3  
 ⊖ = Överkopplingsbar

⊕ = Läsavstånd  
 ⊖ = Kapslingsklass  
 ⊕ = Färgen på armaturens ram  
 LED = LED-ljuskällan

Escap = Escap-armatur med kondensatordrift  
 M = Med Lumi Test självtestfunktion  
 K = Kan användas med Tapisa Control nödbelysningscentraler  
 Aalto = Med Aalto Control trådlös övervakning och Lumi Test

⊕ = Uppfyller kraven på 850 graders glödrådtest  
 IC = IC-kompatibel

## CENTRALMATADE ARMATURER

### 24-230 V CENTRALMATADE NÖDLJUSARMATURER

E-nummer	Produkt	Nominell anslutningsspänning	Max effekt	Armaturens ljusflöde (lm)	Funktion	Drifttemperatur	Elektrisk montage	Vikt (kg)
TWT3271W		24-230 V, 50/60 Hz AC, DC	24 V= 7,8 VA / 5,5 W 230 V= 4,5 VA / 6,5 W	460	Centralt system	-30... +50°C	24 V= 2 x 2,5 mm <sup>2</sup> 230 V= 3 x 2,5 mm <sup>2</sup> -o-	1,1
Y3271W		(enskild förpackade TWT3271W)						1,3

### ADRESSERBARA 230 V CENTRALMATADE NÖDLJUSARMATURER

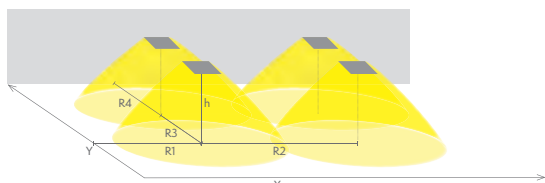


E-nummer	Produkt	Nominell anslutningsspänning	Max effekt	Armaturens ljusflöde (lm)	Funktion	Drifttemperatur	Elektrisk montage	Vikt (kg)
TWT3251WK		220-240 V, 50/60 Hz AC	14 VA / 8,5 W	460	Centralt system / K + IC	-30... +50°C	2/3 x 2,5 mm <sup>2</sup> -o-	1,1
Y3251WK		(enskild förpackade TWT3251WK)						1,3

## MONTERINGSAVSTÅND

### Nödbelysning för öppna ytor (takmontage)

0,5 lux-tabell för öppna ytor, enligt normen EN 1838, 0,5 m område på sidorna är beräknat i tabellen  
 Beräkningsplan 0,02 m, mätresultat i batteridrift.



R1 Avstånd från vägg (X-axel)      R3 Avstånd mellan armaturerna (Y-axel)  
 R2 Avstånd mellan armaturerna (X-axel)      R4 Avstånd från vägg (Y-axel)

#### TWT3271W, TWT3251WK

Montagehöjd (m)	Lux nivå under armaturen	R1 (m)	R2 (m)	R3 (m)	R4 (m)
	0,5 lux	0,5 lux	0,5 lux	0,5 lux	0,5 lux
2,5	9	6,5	12	12	6,5
3	6	7	13	13	7
4	3,5	7,5	14	14	7,5
6	1,5	8	15	15	8

# SOLID ZONE LOWBAY



## ARMATURER MED KONDENSATORDRIFT

### ESCAP NÖDLJUSARMATURER MED KONDENSATORDRIFT OCH TRÅDLÖS ÖVERVAKNING



E-nummer	Produkt	Nominell anslutningsspänning	Max effekt	Armaturens ljusflöde (lm)	Funktion	Drift-temperatur	Elektrisk montage	Vikt (kg)
	TWS3292WA	220-240 V, 50/60 Hz AC	3 VA	94	1 h Escap + Aalto	-25... +35°C	2/3 x 2,5 mm <sup>2</sup> -o-	1,5
	Y3292WA	(enskild förpackade TWS3292WA)						

### ESCAP NÖDLJUSARMATURER MED KONDENSATORDRIFT OCH SJÄLVTESTFUNKTION

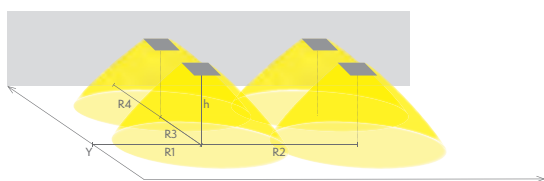


E-nummer	Produkt	Nominell anslutningsspänning	Max effekt	Armaturens ljusflöde (lm)	Funktion	Drift-temperatur	Elektrisk montage	Vikt (kg)
	TWS3292WM	220-240 V, 50/60 Hz AC	3 VA	94	1 h Escap + M	-25... +35°C	2/3 x 2,5 mm <sup>2</sup> -o-	1,5
7342362	Y3292WM	(enskild förpackade TWS3292WM)						

## MONTERINGSAVSTÅND

### Nödbelysning för öppna ytor (takmontage)

0,5 lux-tabell för öppna ytor, enligt normen EN 1838, 0,5 m område på sidorna är beräknat i tabellen  
Beräkningsplan 0,02 m, mätresultat i batteridrift.



R1 Avstånd från vägg (X-axel)      R3 Avstånd mellan armaturerna (Y-axel)  
R2 Avstånd mellan armaturerna (X-axel)      R4 Avstånd från vägg (Y-axel)

TWS3292WA, TWS3292WM

Montage-höjd (m)	Lux nivå under armaturen	R1 (m)	R2 (m)	R3 (m)	R4 (m)
		0,5 lux	0,5 lux	0,5 lux	0,5 lux
2,5	2	5	9	9	5
3	1,5	4	9,5	9,5	4

⊕ = Skyddsklass 1

⊞ = Skyddsklass 2

⊟ = Skyddsklass 3

⊞- = Överkopplingsbar

⊙ = Läsavstånd

⊞ = Kapslingsklass

⊞ = Färgen på armaturens ram

LED = LED-ljuskälla

Escap = Escap-armatur med kondensatordrift

M = Med Lumi Test självtestfunktion

K = Kan användas med Tapsa Control nödbelysningscentraler

Aalto = Med Aalto Control trådlös övervakning och Lumi Test

⊞ = Uppfyller kraven på 850 graders glödtrådstest

IC = IC-kompatibel

## ARMATURER MED BATTERI

### NÖDLJUSARMATURER MED 1 H BATTERI OCH TRÅDLÖS ÖVERVAKNING



E-nummer	Produkt	Nominell anslutningsspänning	Max effekt	Armaturens ljusflöde (lm)	Funktion	Drifttemperatur	Elektrisk montage	Vikt (kg)
	TWT3252WA	220-240 V, 50/60 Hz AC	2,7 VA	460	1 h batteri + Aalto	0... +35°C	2/3 x 2,5 mm <sup>2</sup> -o-	1,5
	Y3252WA	(enskild förpackade TWT3252WA)						

### NÖDLJUSARMATURER MED 3 H BATTERI OCH TRÅDLÖS ÖVERVAKNING

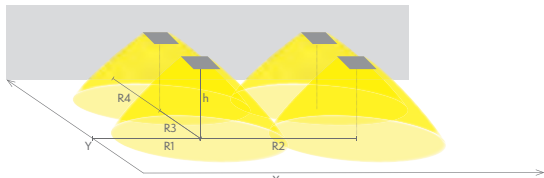


E-nummer	Produkt	Nominell anslutningsspänning	Max effekt	Armaturens ljusflöde (lm)	Funktion	Drifttemperatur	Elektrisk montage	Vikt (kg)
	TWT3253WA	220-240 V, 50/60 Hz AC	4,1 VA	460	3 h batteri + Aalto	0... +35°C	2/3 x 2,5 mm <sup>2</sup> -o-	1,5
	Y3253WA	(enskild förpackade TWT3253WA)						

## MONTERINGSAVSTÅND

### Nödbelysning för öppna ytor (takmontage)

0,5 lux-tabell för öppna ytor, enligt normen EN 1838, 0,5 m område på sidorna är beräknat i tabellen  
Beräkningsplan 0,02 m, mätresultat i batteridrift.



R1 Avstånd från vägg (X-axel)      R3 Avstånd mellan armaturerna (Y-axel)  
R2 Avstånd mellan armaturerna (X-axel)      R4 Avstånd från vägg (Y-axel)

TWT3252WA, TWT3253WA

Montagehöjd (m)	Lux nivå under armaturen	R1 (m)	R2 (m)	R3 (m)	R4 (m)
		0,5 lux	0,5 lux	0,5 lux	0,5 lux
2,5	9	6,5	12	12	6,5
3	6	7	13	13	7
4	3,5	7,5	14	14	7,5
6	1,5	8	15	15	8

# SOLID ZONE LOWBAY



## ARMATURER MED BATTERI

### NÖDLJUSARMATURER MED BATTERI OCH SJÄLVTESTFUNKTION



E-nummer	Produkt	Nominell anslutningsspänning	Max effekt	Armaturens ljusflöde (lm)	Funktion	Drifttemperatur	Elektrisk montage	Vikt (kg)
	TWT3252WM	220-240 V, 50/60 Hz AC	2,6 VA	460	1 h batteri + M	0... +35°C	2/3 x 2,5 mm <sup>2</sup> -o-	1,5
	Y3252WM	(enskild förpackade TWT3252WM)						

### NÖDLJUSARMATURER MED 3 H BATTERI OCH SJÄLVTESTFUNKTION

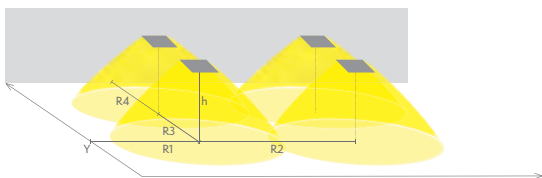


E-nummer	Produkt	Nominell anslutningsspänning	Max effekt	Armaturens ljusflöde (lm)	Funktion	Drifttemperatur	Elektrisk montage	Vikt (kg)
	TWT3253WM	220-240 V, 50/60 Hz AC	3,8 VA	460	3 h batteri + M	0... +35°C	2/3 x 2,5 mm <sup>2</sup> -o-	1,5
	Y3253WM	(enskild förpackade TWT3253WM)						

## MONTERINGSAVSTÅND

### Nödbelysning för öppna ytor (takmontage)

0,5 lux-tabell för öppna ytor, enligt normen EN 1838, 0,5 m område på sidorna är beräknat i tabellen  
Beräkningsplan 0,02 m, mätresultat i batteridrift.



R1 Avstånd från vägg (X-axel)      R3 Avstånd mellan armaturerna (Y-axel)  
R2 Avstånd mellan armaturerna (X-axel)      R4 Avstånd från vägg (Y-axel)

#### TWT3252WM, TWT3253WM

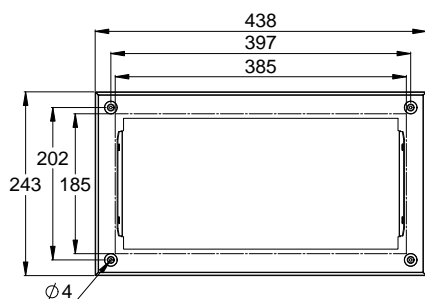
Montagehöjd (m)	Lux nivå under armaturen	R1 (m)	R2 (m)	R3 (m)	R4 (m)
		0,5 lux	0,5 lux	0,5 lux	0,5 lux
2,5	9	6,5	12	12	6,5
3	6	7	13	13	7
4	3,5	7,5	14	14	7,5
6	1,5	8	15	15	8



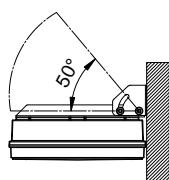
## TILLBEHÖR

E-nummer	Produkt	Produktbeskrivning
	TWT3001	Infälld monteringsram
	TWT3002	Vägghållare
	TWT3003	Flagghållare
	TWT3004	Takhållare

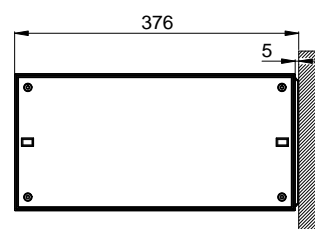
INFÄLLD MONTERINGSRAM  
TWT3001



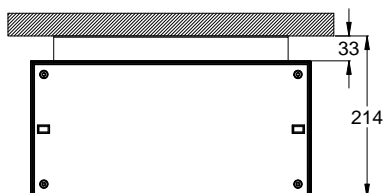
VÄGGHÅLLARE  
TWT3002



FLAGGHÅLLARE  
TWT3003

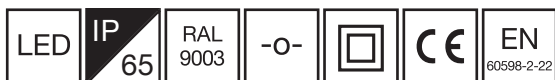


TAKHÅLLARE  
TWT3004



# SOLID LINE LOWBAY

IP65 NÖDLJUSARMATUR FÖR BELYSNING AV UTRYMNINGSVÄG.

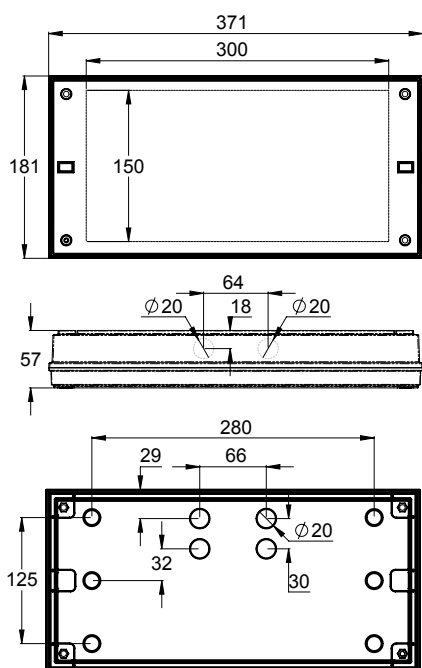


SOLID Line Lowbay är konstruerad för nödbelysning av utrymningsvägar. Armaturen är helt damm- och vattentät, så att den är lämplig för användning i exempelvis industrilokaler och garage. ESCAP- och centralmatade armaturer är lämplig också utomhus.

SOLID Line Lowbay -armaturerna använder högeffektiva lysdioder som ljuskälla.

Armaturen har utformats speciellt för snabb och enkel installation.

ARMATURENS MÅTT



⊕ = Skyddsklass 1  
 ⊖ = Skyddsklass 2  
 ⊛ = Skyddsklass 3  
 ⊞ = Överkopplingsbar

⊙ = Läsavstånd  
 ⊚ = Kapslingsklass  
 ⊛ = Färgen på armaturens ram  
 LED = LED-ljuskällan

Escap = Escap-armatur med kondensatordrift  
 M = Med Lumi Test självtestfunktion  
 K = Kan användas med Tapsa Control nödbelysningscentraler  
 Aalto = Med Aalto Control trådlös övervakning och Lumi Test

⊞ = Uppfyller kraven på 850 graders glödtrådstest  
 IC = IC-kompatibel

## CENTRALMATADE ARMATURER

### 24-230 V CENTRALMATADE NÖDLJUSARMATURER

E-nummer	Produkt	Nominell anslutningsspänning	Max effekt	Armaturens ljusflöde (lm)	Funktion	Drifttemperatur	Elektrisk montage	Vikt (kg)
TWT4271W		24-230 V, 50/60 Hz AC,DC	24 V = 7,8 VA / 5,5 W 230 V = 14,5 VA / 6,5 W	220	Centralt system	-30... +50°C	24 V = 2 x 2,5 mm <sup>2</sup> 230 V = 3 x 2,5 mm <sup>2</sup> -o-	1,1
Y4271W		(enskild förpackade TWT4271W)						1,3

### ADRESSERBARA 230 V CENTRALMATADE NÖDLJUSARMATURER

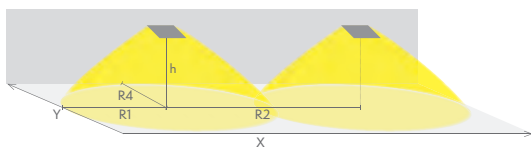


E-nummer	Produkt	Nominell anslutningsspänning	Max effekt	Armaturens ljusflöde (lm)	Funktion	Drifttemperatur	Elektrisk montage	Vikt (kg)
TWT4251WK		220-240 V, 50/60 Hz AC	10 VA / 6 W	220	Centralt system / K + IC	-30... +50°C	2/3 x 2,5 mm <sup>2</sup> -o-	1,1
Y4251WK		(enskild förpackade TWT4251WK)						1,3

## MONTERINGSAVSTÅND

### Nödbelysning för utrymningsväg (takmontage)

1 lux-tabell för utrymningsvägar i mittlinje, enligt normen EN 1838  
 Beräkningsplan 0,02 m, mätresultat i batteridrift.



R1 Avstånd från vägg (X-axel)    R2 Avstånd mellan armaturerna (X-axel)    R4 Avstånd från vägg (Y-axel)

#### TWT4271W, TWT4251WK

Montagehöjd (m)	Lux nivå under armaturen	R1 (m)	R2 (m)	R4 (m)
		1 lux	1 lux	1 lux
2,5	8	8	19	1
3	5,5	9	21	1
4	3	10	25	1

# SOLID LINE LOWBAY



## ARMATURER MED KONDENSATORDRIFT

### ESCAP NÖDLJUSARMATURER MED KONDENSATORDRIFT OCH TRÅDLÖS ÖVERVAKNING



E-nummer	Produkt	Nominell anslutningsspänning	Max effekt	Armaturens ljusflöde (lm)	Funktion	Drifttemperatur	Elektrisk montage	Vikt (kg)
	TWS4292WA	220-240 V, 50/60 Hz AC	3 VA	90	1 h Escap + Aalto	-25... +35°C	2/3 x 2,5 mm <sup>2</sup> -o-	1,5
	Y4292WA	(enskild förpackade TWS4292WA)						

### ESCAP NÖDLJUSARMATURER MED KONDENSATORDRIFT OCH SJÄLVTESTFUNKTION

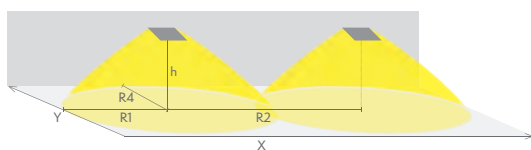


E-nummer	Produkt	Nominell anslutningsspänning	Max effekt	Armaturens ljusflöde (lm)	Funktion	Drifttemperatur	Elektrisk montage	Vikt (kg)
	TWS4292WM	220-240 V, 50/60 Hz AC	3 VA	90	1 h Escap + M	-25... +35°C	2/3 x 2,5 mm <sup>2</sup> -o-	1,5
7342364	Y4292WM	(enskild förpackade TWS4292WM)						

## MONTERINGSAVSTÅND

### Nödbelysning för utrymningsväg (takmontage)

1 lux-tabell för utrymningsvägar i mittlinje, enligt normen EN 1838  
Beräkningsplan 0,02 m, mätresultat i batteridrift.



R1 Avstånd från vägg (X-axel) | R2 Avstånd mellan armaturerna (X-axel) | R4 Avstånd från vägg (Y-axel)

#### TWS4292WA, TWS4292WM

Montagehöjd (m)	Lux nivå under armaturen	R1 (m)	R2 (m)	R4 (m)
		1 lux	1 lux	1 lux
2,5	2,5	7	16	1
3	1,5	8	18	1

- ⊕ = Skyddsklass 1
- ⊖ = Skyddsklass 2
- ⦶ = Skyddsklass 3
- ⊞ = Överkopplingsbar

- ⊙ = Läsavstånd
- ⦶ = Kapslingsklass
- ⦶ = Färgen på armaturens ram
- LED = LED-ljuskällan

- Escap = Escap-armatur med kondensatordrift
- M = Med Lumi Test självtestfunktion
- K = Kan användas med Tapsa Control nödbelysningscentraler
- Aalto = Med Aalto Control trådlös övervakning och Lumi Test

- ⊞ = Uppfyller kraven på 850 graders glödrådstest
- IC = IC-kompatibel

## ARMATURER MED BATTERI

### NÖDLJUSARMATURER MED 1 H BATTERI OCH TRÅDLÖS ÖVERVAKNING



E-nummer	Produkt	Nominell anslutningsspänning	Max effekt	Armaturens ljusflöde (lm)	Funktion	Drifttemperatur	Elektrisk montage	Vikt (kg)
	TWT4252WA	220-240 V, 50/60 Hz AC	2,6 VA	220	1 h batteri + Aalto	0... +35°C	2/3 x 2,5 mm <sup>2</sup> -o-	1,5
	Y4252WA	(enskild förpackade TWT4252WA)						

### NÖDLJUSARMATURER MED 3 H BATTERI OCH TRÅDLÖS ÖVERVAKNING

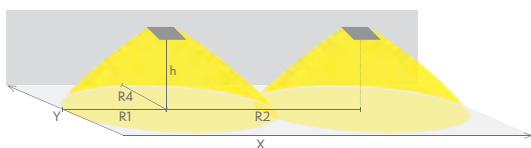


E-nummer	Produkt	Nominell anslutningsspänning	Max effekt	Armaturens ljusflöde (lm)	Funktion	Drifttemperatur	Elektrisk montage	Vikt (kg)
	TWT4253WA	220-240 V, 50/60 Hz AC	3,5 VA	220	3 h batteri + Aalto	0... +35°C	2/3 x 2,5 mm <sup>2</sup> -o-	1,5
	Y4253WA	(enskild förpackade TWT4253WA)						

## MONTERINGSAVSTÅND

### Nödbelysning för utrymningsväg (takmontage)

- | 1 lux-tabell för utrymningsvägar i mittlinje, enligt normen EN 1838
- | Beräkningsplan 0,02 m, mätresultat i batteridrift.



- | R1 Avstånd från vägg (X-axel)
- | R2 Avstånd mellan armaturerna (X-axel)
- | R4 Avstånd från vägg (Y-axel)

#### TWT4252WA, TWT4253WA

Montagehöjd (m)	Lux nivå under armaturen	R1 (m)	R2 (m)	R4 (m)
		1 lux	1 lux	1 lux
2,5	8	8	19	1
3	5,5	9	21	1
4	3	10	25	1

# SOLID LINE LOWBAY



## ARMATURER MED BATTERI

### NÖDLJUSARMATURER MED BATTERI OCH SJÄLVTESTFUNKTION



E-nummer	Produkt	Nominell anslutningsspänning	Max effekt	Armaturens ljusflöde (lm)	Funktion	Drifttemperatur	Elektrisk montage	Vikt (kg)
	TWT4252WM	220-240 V, 50/60 Hz AC	2,1 VA	220	1 h batteri + M	0... +35°C	2/3 x 2,5 mm <sup>2</sup> -o-	1,5
	Y4252WM	(enskild förpackade TWT4252WM)						

### NÖDLJUSARMATURER MED 3 H BATTERI OCH SJÄLVTESTFUNKTION

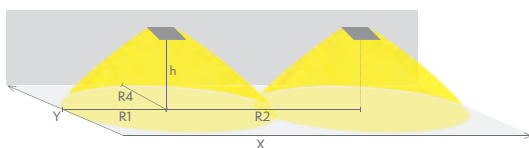


E-nummer	Produkt	Nominell anslutningsspänning	Max effekt	Armaturens ljusflöde (lm)	Funktion	Drifttemperatur	Elektrisk montage	Vikt (kg)
	TWT4253WM	220-240 V, 50/60 Hz AC	3,3 VA	220	3 h batteri + M	0... +35°C	2/3 x 2,5 mm <sup>2</sup> -o-	1,5
	Y4253WM	(enskild förpackade TWT4253WA)						

## MONTERINGSAVSTÅND

### Nödbelysning för utrymningsväg (takmontage)

1 lux-tabell för utrymningsvägar i mittlinje, enligt normen EN 1838  
Beräkningsplan 0,02 m, mätresultat i batteridrift.



R1 Avstånd från vägg (X-axel) | R2 Avstånd mellan armaturerna (X-axel) | R4 Avstånd från vägg (Y-axel)

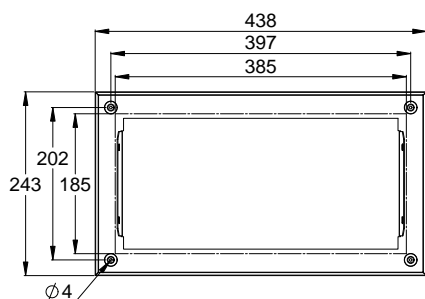
TWT4253WA, TWT4252WM

Montagehöjd (m)	Lux nivå under armaturen	R1 (m)	R2 (m)	R4 (m)
		1 lux	1 lux	1 lux
2,5	8	8	19	1
3	5,5	9	21	1
4	3	10	25	1

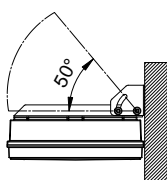
## TILLBEHÖR

E-nummer	Produkt	Produktbeskrivning
	TWT3001	Infälld monteringsram
	TWT3002	Vägghållare
	TWT3003	Flagghållare
	TWT3004	Takhållare

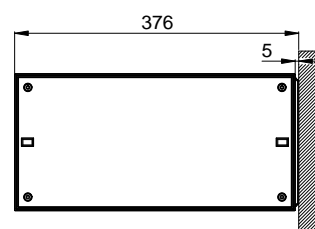
INFÄLLD MONTERINGSRAM  
TWT3001



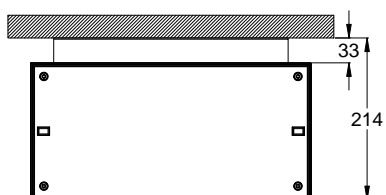
VÄGGHÅLLARE  
TWT3002



FLAGGHÅLLARE  
TWT3003

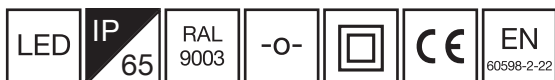


TAKHÅLLARE  
TWT3004



# SOLID ZONE MIDBAY

IP65 NÖDLJUSARMATUR FÖR BELYSNING AV ÖPPNA YTOR

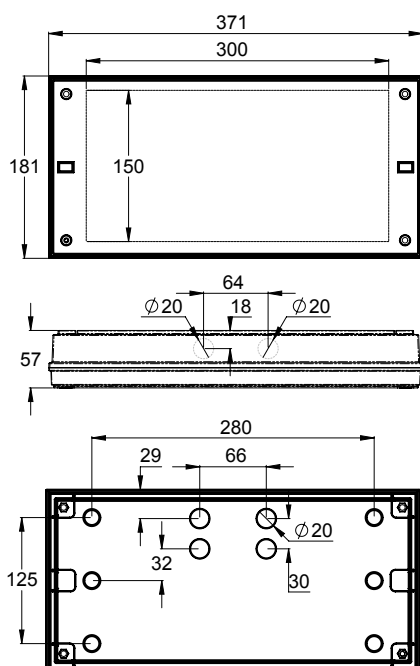


SOLID Zone Midbay är en IP65-klassad nödljusarmatur utformad för nödbelysning av öppna områden.

Armaturen är helt damm- och vattentät, så att den är lämplig för användning i exempelvis industrilokaler och garage. ESCAP- och centralmatade armaturer är lämplig också utomhus.

SOLID Zone Midbay -armaturerna använder högeffektiva lysdioder som ljuskälla. Armaturen har utformats speciellt för snabb och enkel installation.

ARMATURENS MÅTT





- ⊕ = Skyddsklass 1
- ⊞ = Skyddsklass 2
- ⊞⊞ = Skyddsklass 3
- ↔ = Överkopplingsbar

- ⊙ = Läsavstånd
- ⊞ = Kapslingsklass
- ⊞ = Färgen på armaturens ram
- LED = LED-ljuskällan

- Escap = Escap-armatur med kondensatordrift
- M = Med Lumi Test självtestfunktion
- K = Kan användas med Tapso Control nödbelysningscentraler
- Aalto = Med Aalto Control trådlös övervakning och Lumi Test

- IC = Uppfyller kraven på 850 graders glödrådtest
- IC = IC-kompatibel

## CENTRALMATADE ARMATURER

### 24-230 V CENTRALMATADE NÖDLJUSARMATURER

E-nummer	Produkt	Nominell anslutningsspänning	Max effekt	Armaturens ljusflöde (lm)	Funktion	Drifttemperatur	Elektrisk montage	Vikt (kg)	
	TWT3671W	24-230 V, 50/60 Hz AC, DC	24 V = 7,5 VA / 4,5 W 230 V = 10 VA / 5 W	450	Centralt system	-30... +50°C	24 V = 2 x 2,5 mm <sup>2</sup> 230 V = 3 x 2,5 mm <sup>2</sup> -o-	1,1	
	Y3671W	(ensild förpackade TWT3271W)							1,3

### ADRESSERBARA 230 V CENTRALMATADE NÖDLJUSARMATURER

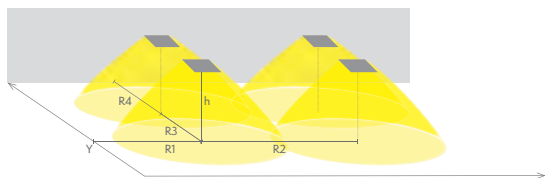


E-nummer	Produkt	Nominell anslutningsspänning	Max effekt	Armaturens ljusflöde (lm)	Funktion	Drifttemperatur	Elektrisk montage	Vikt (kg)	
	TWT3651WK	220-240 V, 50/60 Hz AC	14 VA / 8,5 W	450	Centralt system / K + IC	-30... +50°C	2/3 x 2,5 mm <sup>2</sup> -o-	1,1	
	Y3651WK	(ensild förpackade TWT3651WK)							1,3

## MONTERINGSAVSTÅND

### Nödbelysning för öppna ytor (takmontage)

0,5 lux-tabell för öppna ytor, enligt normen EN 1838, 0,5 m område på sidorna är beräknat i tabellen  
Beräkningsplan 0,02 m, mätresultat i batteridrift.



R1 Avstånd från vägg (X-axel)      R3 Avstånd mellan armaturerna (Y-axel)  
R2 Avstånd mellan armaturerna (X-axel)      R4 Avstånd från vägg (Y-axel)

TWT3671W, TWT3651WK

Montagehöjd (m)	Lux nivå under armaturen	R1 (m)	R2 (m)	R3 (m)	R4 (m)
		0,5 lux	0,5 lux	0,5 lux	0,5 lux
4	25	5,5	10	10	5,5
6	11	6,5	12	12	6,5
8	6	7,5	14	14	7,5
10	4	7,5	14	14	7,5
12	2,5	8	15	15	8
14	2	8,5	16	16	8,5
16	1,5	8,5	16	16	8,5

# SOLID ZONE MIDBAY



## ARMATURER MED KONDENSATORDRIFT

### ESCAP NÖDLJUSARMATURER MED KONDENSATORDRIFT OCH TRÅDLÖS ÖVERVAKNING



E-nummer	Produkt	Nominell anslutningsspänning	Max effekt	Armaturens ljusflöde (lm)	Funktion	Drifttemperatur	Elektrisk montage	Vikt (kg)
	TWS3692WA	220-240 V, 50/60 Hz AC	3 VA	93	1 h Escap + Aalto	-25... +35°C	2/3 x 2,5 mm <sup>2</sup> -0-	1,5
	Y3692WA	(enskild förpackade TWS3692WA)						

### ESCAP NÖDLJUSARMATURER MED KONDENSATORDRIFT OCH SJÄLVTESTFUNKTION

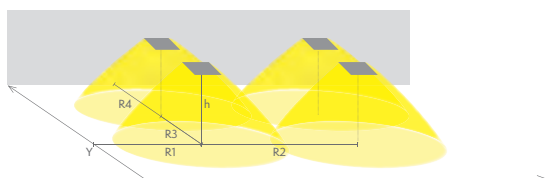


E-nummer	Produkt	Nominell anslutningsspänning	Max effekt	Armaturens ljusflöde (lm)	Funktion	Drifttemperatur	Elektrisk montage	Vikt (kg)
	TWS3692WM	220-240 V, 50/60 Hz AC	3 VA	93	1 h Escap + M	-25... +35°C	2/3 x 2,5 mm <sup>2</sup> -0-	1,5
7342364	Y3692WM	(enskild förpackade TWS3692WM)						

## MONTERINGSAVSTÅND

### Nödbelysning för öppna ytor (takmontage)

0,5 lux-tabell för öppna ytor, enligt normen EN 1838, 0,5 m område på sidorna är beräknat i tabellen  
Beräkningsplan 0,02 m, mätresultat i batteridrift.



R1 Avstånd från vägg (X-axel) | R3 Avstånd mellan armaturerna (Y-axel)  
R2 Avstånd mellan armaturerna (X-axel) | R4 Avstånd från vägg (Y-axel)

#### TWS3692WA, TWS3692WM

Montagehöjd (m)	Lux nivå under armaturen	R1 (m)	R2 (m)	R3 (m)	R4 (m)
		0,5 lux	0,5 lux	0,5 lux	0,5 lux
2,5	9	2	6	6	2
3	6,5	2	6,5	6,5	2
4	4	2,5	7	7	2,5
6	2	3	8,5	8,5	3
8	1	3,5	9	9	3,5

- ⊕ = Skyddsklass 1
- ⊖ = Skyddsklass 2
- ⦶ = Skyddsklass 3
- ↔ = Överkopplingsbar

- Ⓞ = Läsavstånd
- Ⓜ = Kapslingsklass
- Ⓝ = Färgen på armaturens ram
- LED = LED-ljuskällan

- Escap = Escap-armatur med kondensatordrift
- M = Med Lumi Test självtestfunktion
- K = Kan användas med Tapsa Control nödbelysningscentraler
- Aalto = Med Aalto Control trådlös övervakning och Lumi Test

- Ⓜ = Uppfyller kraven på 850 graders glödtrådstest
- IC = IC-kompatibel

## ARMATURER MED BATTERI

### NÖDLJUSARMATURER MED 1 H BATTERI OCH TRÅDLÖS ÖVERVAKNING



E-nummer	Produkt	Nominell anslutningsspänning	Max effekt	Armaturens ljusflöde (lm)	Funktion	Drifttemperatur	Elektrisk montage	Vikt (kg)
	TWT3652WA	220-240 V, 50/60 Hz AC	2,7 VA	450	1 h batteri + Aalto	0... +35°C	2/3 x 2,5 mm <sup>2</sup> -o-	1,5
	Y3652WA	(enskild förpackade TWT3652WA)						

### NÖDLJUSARMATURER MED 3 H BATTERI OCH TRÅDLÖS ÖVERVAKNING

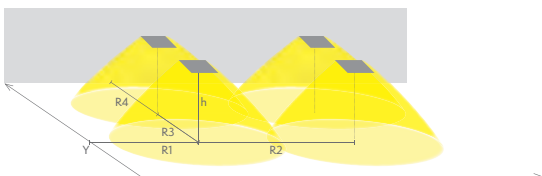


E-nummer	Produkt	Nominell anslutningsspänning	Max effekt	Armaturens ljusflöde (lm)	Funktion	Drifttemperatur	Elektrisk montage	Vikt (kg)
	TWT3653WA	220-240 V, 50/60 Hz AC	4,1 VA	450	3 h batteri + Aalto	0... +35°C	2/3 x 2,5 mm <sup>2</sup> -o-	1,5
	Y3653WA	(enskild förpackade TWT3653WA)						

## MONTERINGSAVSTÅND

### Nödbelysning för öppna ytor (takmontage)

0,5 lux-tabell för öppna ytor, enligt normen EN 1838, 0,5 m område på sidorna är beräknat i tabellen  
Beräkningsplan 0,02 m, mätresultat i batteridrift.



R1 Avstånd från vägg (X-axel) | R2 Avstånd mellan armaturerna (X-axel)  
R3 Avstånd mellan armaturerna (Y-axel) | R4 Avstånd från vägg (Y-axel)

TWT3652WA, TWT3653WA

Montagehöjd (m)	Lux nivå under armaturen	R1 (m)	R2 (m)	R3 (m)	R4 (m)
		0,5 lux	0,5 lux	0,5 lux	0,5 lux
4	25	5,5	10	10	5,5
6	11	6,5	12	12	6,5
8	6	7,5	14	14	7,5
10	4	7,5	14	14	7,5
12	2,5	8	15	15	8
14	2	8,5	16	16	8,5
16	1,5	8,5	16	16	8,5

# SOLID ZONE MIDBAY



## ARMATURER MED BATTERI

### NÖDLJUSARMATURER MED BATTERI OCH SJÄLVTESTFUNKTION



850 °C

E-nummer	Produkt	Nominell anslutningsspänning	Max effekt	Armaturens ljusflöde (lm)	Funktion	Drift-temperatur	Elektrisk montage	Vikt (kg)
	TWT3652WM	220-240 V, 50/60 Hz AC	2,6 VA	450	1 h batteri + M	0... +35°C	2/3 x 2,5 mm <sup>2</sup> -o-	1,5
	Y3652WM	(enskild förpackade TWT3652WM)						

### NÖDLJUSARMATURER MED 3 H BATTERI OCH SJÄLVTESTFUNKTION



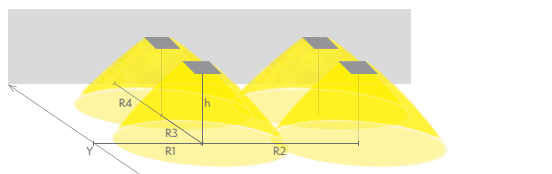
850 °C

E-nummer	Produkt	Nominell anslutningsspänning	Max effekt	Armaturens ljusflöde (lm)	Funktion	Drift-temperatur	Elektrisk montage	Vikt (kg)
	TWT3653WM	220-240 V, 50/60 Hz AC	3,8 VA	450	3 h batteri + M	0... +35°C	2/3 x 2,5 mm <sup>2</sup> -o-	1,5
	Y3653WM	(enskild förpackade TWT3653WM)						

## MONTERINGSAVSTÅND

### Nödbelysning för öppna ytor (takmontage)

0,5 lux-tabell för öppna ytor, enligt normen EN 1838, 0,5 m område på sidorna är beräknat i tabellen  
Beräkningsplan 0,02 m, mätresultat i batteridrift.



R1 Avstånd från vägg (X-axel) | R2 Avstånd mellan armaturerna (X-axel)  
R3 Avstånd mellan armaturerna (Y-axel) | R4 Avstånd från vägg (Y-axel)

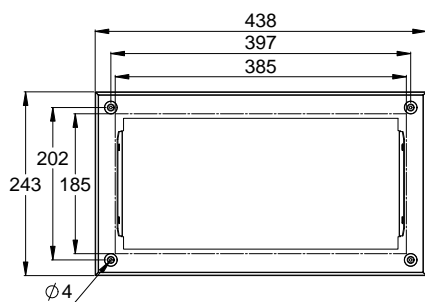
#### TWT3652WM, TWT3653WM

Montage-höjd (m)	Lux nivå under armaturen	R1 (m)	R2 (m)	R3 (m)	R4 (m)
		0,5 lux	0,5 lux	0,5 lux	0,5 lux
4	25	5,5	10	10	5,5
6	11	6,5	12	12	6,5
8	6	7,5	14	14	7,5
10	4	7,5	14	14	7,5
12	2,5	8	15	15	8
14	2	8,5	16	16	8,5
16	1,5	8,5	16	16	8,5

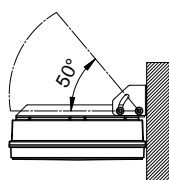
## TILLBEHÖR

E-nummer	Produkt	Produktbeskrivning
	TWT3001	Infälld monteringsram
	TWT3002	Vägghållare
	TWT3003	Flagghållare
	TWT3004	Takhållare

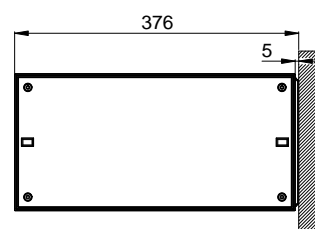
INFÄLLD MONTERINGSRAM  
TWT3001



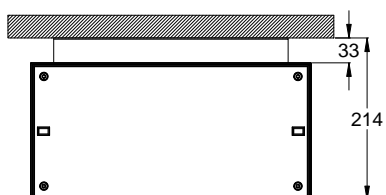
VÄGGHÅLLARE  
TWT3002



FLAGGHÅLLARE  
TWT3003

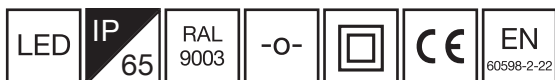


TAKHÅLLARE  
TWT3004



# SOLID LINE MIDBAY

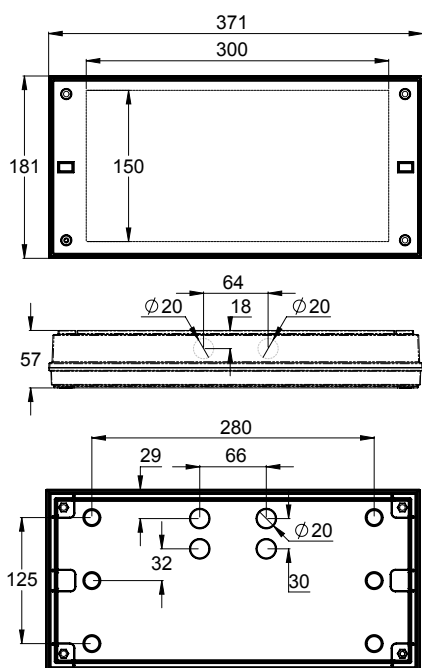
IP65 NÖDLJUSARMATUR FÖR BELYSNING AV UTRYMNINGSVÄG.



SOLID Line Midbay är konstruerad för nödbelysning av utrymningsvägar. Armaturen är helt damm- och vattentät, så att den är lämplig för användning i exempelvis industrilokaler och garage. ESCAP- och centralmatade armaturer är lämpliga också utomhus.

SOLID Line Midbay -armaturerna använder högeffektiva lysdioder som ljuskälla. Armaturen har utformats speciellt för snabb och enkel installation

ARMATURENS MÅTT



- ⊕ = Skyddsklass 1
- ⊞ = Skyddsklass 2
- ⊞⊞ = Skyddsklass 3
- ⊞⊞⊞ = Överkopplingsbar

- ⊞ = Läsavstånd
- ⊞ = Kapslingsklass
- ⊞ = Färgen på armaturens ram
- LED = LED-ljuskällan

- Escap = Escap-armatur med kondensatordrift
- M = Med Lumi Test självttestfunktion
- K = Kan användas med Tapsa Control nödbelysningscentraler
- Aalto = Med Aalto Control trådlös övervakning och Lumi Test

- ⊞ = Uppfyller kraven på 850 graders glödrådstest
- IC = IC-kompatibel

## CENTRALMATADE ARMATURER

### 24-230 V CENTRALMATADE NÖDLJUSARMATURER

E-nummer	Produkt	Nominell anslutningsspänning	Max effekt	Armaturens ljusflöde (lm)	Funktion	Drifttemperatur	Elektrisk montage	Vikt (kg)	
	TWT4371W	24-230 V, 50/60 Hz AC, DC	24 V = 7,5 VA / 4,5 W 230 V = 10 VA / 5 W	240	Centralt system	-30... +50°C	24 V = 2 x 2,5 mm <sup>2</sup> 230 V = 3 x 2,5 mm <sup>2</sup> -o-	1,1	
	Y4371W	(enskild förpackade TWT4371W)							1,3

### ADRESSERBARA 230 V CENTRALMATADE NÖDLJUSARMATURER

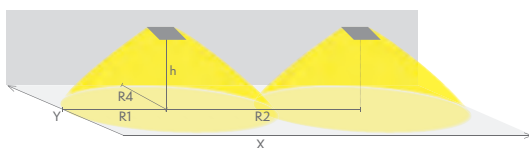


E-nummer	Produkt	Nominell anslutningsspänning	Max effekt	Armaturens ljusflöde (lm)	Funktion	Drifttemperatur	Elektrisk montage	Vikt (kg)	
	TWT4351WK	220-240 V, 50/60 Hz AC	10 VA / 6 W	240	Centralt system / K + IC	-30... +50°C	2/3 x 2,5 mm <sup>2</sup> -o-	1,1	
	Y4351WK	(enskild förpackade TWT4351WK)							1,3

## MONTERINGSAVSTÅND

### Nödbelysning för utrymningsväg (takmontage)

- | 1 lux-tabell för utrymningsvägar i mittlinje, enligt normen EN 1838
- | Beräkningsplan 0,02 m, mätresultat i batteridrift.



- | R1 Avstånd från vägg (X-axel)
- | R2 Avstånd mellan armaturerna (X-axel)
- | R4 Avstånd från vägg (Y-axel)

TWT4371W, TWT4351WK

Montagehöjd (m)	Lux nivå under armaturen	R1 (m)	R2 (m)	R4 (m)
		1 lux	1 lux	1 lux
2,5	45	5	10	1
3	31	5,5	11	1
4	17,5	6	15	1
6	7,5	9	18	1
8	4	9	19	1
10	2	10	20	1

# SOLID LINE MIDBAY



## ARMATURER MED KONDENSATORDRIFT

### ESCAP NÖDLJUSARMATURER MED KONDENSATORDRIFT OCH TRÅDLÖS ÖVERVAKNING



E-nummer	Produkt	Nominell anslutningsspänning	Max effekt	Armaturens ljusflöde (lm)	Funktion	Drifttemperatur	Elektrisk montage	Vikt (kg)
	TWS4392WA	220-240 V, 50/60 Hz AC	3 VA	92	1 h Escap + Aalto	-25... +35°C	2/3 x 2,5 mm <sup>2</sup> -o-	1,5
	Y4392WA	(enskild förpackade TWS4392WA)						

### ESCAP NÖDLJUSARMATURER MED KONDENSATORDRIFT OCH SJÄLVTESTFUNKTION

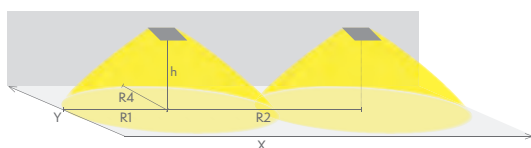


E-nummer	Produkt	Nominell anslutningsspänning	Max effekt	Armaturens ljusflöde (lm)	Funktion	Drifttemperatur	Elektrisk montage	Vikt (kg)
	TWS4392WM	220-240 V, 50/60 Hz AC	3 VA	92	1 h Escap + M	-25... +35°C	2/3 x 2,5 mm <sup>2</sup> -o-	1,5
7342363	Y4392WM	(enskild förpackade TWS4392WM)						

## MONTERINGSAVSTÅND

### Nödbelysning för utrymningsväg (takmontage)

1 lux-tabell för utrymningsvägar i mittlinje, enligt normen EN 1838  
Beräkningsplan 0,02 m, mätresultat i batteridrift.



R1 Avstånd från vägg (X-axel) | R2 Avstånd mellan armaturerna (X-axel) | R4 Avstånd från vägg (Y-axel)

#### TWS4392WA, TWS4392WM

Montagehöjd (m)	Lux nivå under armaturen	R1 (m)	R2 (m)	R4 (m)
		1 lux	1 lux	1 lux
2,5	17	3,5	9	1
3	12	4	10	1
4	6,5	4	11	1
6	2,5	5	12	1
8	1,5	4	12	1



- ⊕ = Skyddsklass 1
- ⊖ = Skyddsklass 2
- ⦶ = Skyddsklass 3
- ↔ = Överkopplingsbar

- ⊙ = Läsavstånd
- ⦶ = Kapslingsklass
- ⦶ = Färgen på armaturens ram
- LED = LED-ljuskällan

- Escap = Escap-armatur med kondensatordrift
- M = Med Lumi Test självtestfunktion
- K = Kan användas med Tapsa Control nödbelysningscentraler
- Aalto = Med Aalto Control trådlös övervakning och Lumi Test

- ⊕ = Uppfyller kraven på 850 graders glödtrådtest
- IC = IC-kompatibel

## ARMATURER MED BATTERI

### NÖDLJUSARMATURER MED 1 H BATTERI OCH TRÅDLÖS ÖVERVAKNING



E-nummer	Produkt	Nominell anslutningsspänning	Max effekt	Armaturens ljusflöde (lm)	Funktion	Drift-temperatur	Elektrisk montage	Vikt (kg)
	TWT4352WA	220-240 V, 50/60 Hz AC	2,6 VA	240	1 h batteri + Aalto	0... +35°C	2/3 x 2,5 mm <sup>2</sup> -o-	1,5
	Y4352WA	(enskild förpackade TWT4352WA)						

### NÖDLJUSARMATURER MED 3 H BATTERI OCH TRÅDLÖS ÖVERVAKNING

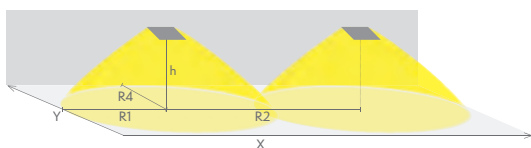


E-nummer	Produkt	Nominell anslutningsspänning	Max effekt	Armaturens ljusflöde (lm)	Funktion	Drift-temperatur	Elektrisk montage	Vikt (kg)
	TWT4353WA	220-240 V, 50/60 Hz AC	3,5 VA	240	3 h batteri + Aalto	0... +35°C	2/3 x 2,5 mm <sup>2</sup> -o-	1,5
	Y4353WA	(enskild förpackade TWT4353WA)						

## MONTERINGSAVSTÅND

### Nödbelysning för utrymningsväg (takmontage)

- | 1 lux-tabell för utrymningsvägar i mittlinje, enligt normen EN 1838
- | Beräkningsplan 0,02 m, mätresultat i batteridrift.



- | R1 Avstånd från vägg (X-axel)
- | R2 Avstånd mellan armaturerna (X-axel)
- | R4 Avstånd från vägg (Y-axel)

TWT4352WA, TWT4353WA

Montage-höjd (m)	Lux nivå under armaturen	R1 (m)	R2 (m)	R4 (m)
		1 lux	1 lux	1 lux
2,5	45	5	10	1
3	31	5,5	11	1
4	17,5	6	15	1
6	7,5	9	18	1
8	4	9	19	1
10	2	10	20	1

# SOLID LINE MIDBAY



## ARMATURER MED BATTERI

### NÖDLJUSARMATURER MED BATTERI OCH SJÄLVTESTFUNKTION



E-nummer	Produkt	Nominell anslutningsspänning	Max effekt	Armaturens ljusflöde (lm)	Funktion	Drifttemperatur	Elektrisk montage	Vikt (kg)
	TWT4352WM	220-240 V, 50/60 Hz AC	2,1 VA	240	1 h batteri + M	0... +35°C	2/3 x 2,5 mm <sup>2</sup> -o-	1,5
	Y4352WM	(enskild förpackade TWT4352WM)						

### NÖDLJUSARMATURER MED 3 H BATTERI OCH SJÄLVTESTFUNKTION

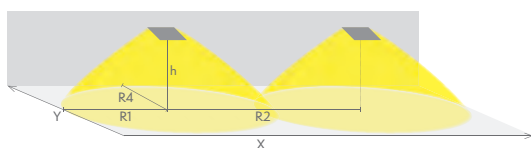


E-nummer	Produkt	Nominell anslutningsspänning	Max effekt	Armaturens ljusflöde (lm)	Funktion	Drifttemperatur	Elektrisk montage	Vikt (kg)
	TWT4353WM	220-240 V, 50/60 Hz AC	3,3 VA	240	3 h batteri + M	0... +35°C	2/3 x 2,5 mm <sup>2</sup> -o-	1,5
	Y4353WM	(enskild förpackade TWT4353WM)						

## MONTERINGSAVSTÅND

### Nödbelysning för utrymningsväg (takmontage)

| 1 lux-tabell för utrymningsvägar i mittlinje, enligt normen EN 1838  
| Beräkningsplan 0,02 m, mätresultat i batteridrift.



| R1 Avstånd från vägg (X-axel) | R2 Avstånd mellan armaturerna (X-axel) | R4 Avstånd från vägg (Y-axel)

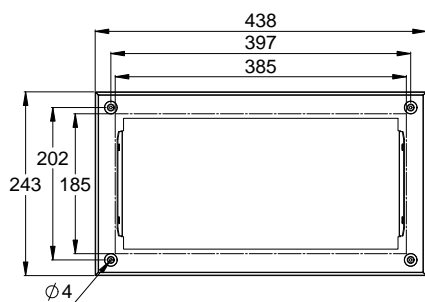
#### TWT4352WM, TWT4353WM

Montagehöjd (m)	Lux nivå under armaturen	R1 (m)	R2 (m)	R4 (m)
		1 lux	1 lux	1 lux
2,5	45	5	10	1
3	31	5,5	11	1
4	17,5	6	15	1
6	7,5	9	18	1
8	4	9	19	1
10	2	10	20	1

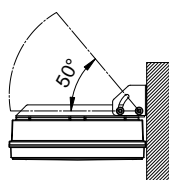
## TILLBEHÖR

E-nummer	Produkt	Produktbeskrivning
	TWT3001	Infälld monteringsram
	TWT3002	Vägghållare
	TWT3003	Flagghållare
	TWT3004	Takhållare

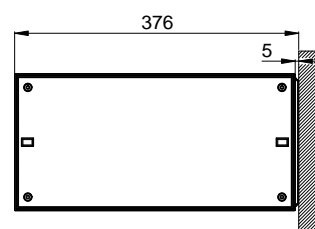
INFÄLLD MONTERINGSRAM  
TWT3001



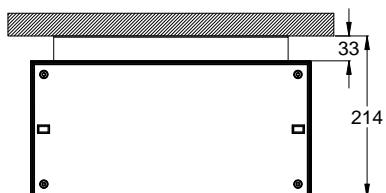
VÄGGHÅLLARE  
TWT3002



FLAGGHÅLLARE  
TWT3003



TAKHÅLLARE  
TWT3004



# SAFE 82

NÖDLJUSARMATUR FÖR UPP TILL 20 M TAKHÖJDER.  
TAK- OCH VÄGGMONTAGE

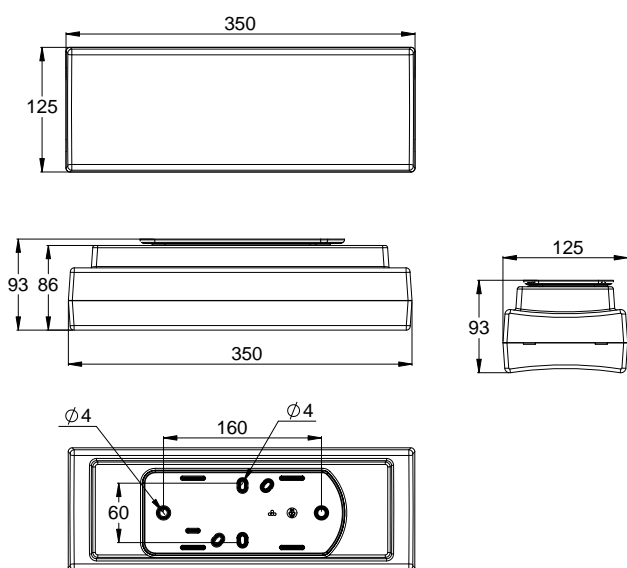


SAFE 82 är en LED-nödljusarmatur för områden med höga takhöjder, och har tak- och väggmontage som standard. SAFE 82 kan installeras på en höjd av 4-20 meter.

SAFE 82 är särskilt enkel och snabb att installera tack vare en separat montagedel.

SAFE 82 armaturfamilj är vattentät och lämpar sig för fuktiga områden och till exempel parkeringshus samt utomhus under tak.

ARMATURENS MÅTT



- ⊕ = Skyddsklass 1
- ⊞ = Skyddsklass 2
- ⊞ = Skyddsklass 3
- ↔ = Överkopplingsbar

- ⊙ = Läsavstånd
- ⊞ = Kapslingsklass
- ⊞ = Färgen på armaturens ram
- LED = LED-ljuskällan

- Escap = Escap-armatur med kondensatordrift
- M = Med Lumi Test självtestfunktion
- K = Kan användas med Tapso Control nödbelysningscentraler
- Aalto = Med Aalto Control trådlös övervakning och Lumi Test

- ⊞ = Uppfyller kraven på 850 graders glödrådstest
- IC = IC-kompatibel

## CENTRALMATADE ARMATURER

### 230 V CENTRALMATADE NÖDLJUSARMATURER

E-nummer	Produkt	Nominell anslutningsspänning	Max effekt	Armaturens ljusflöde (lm)	Funktion	Drift-temperatur	Elektrisk montage	Vikt (kg)
	TWT8251WH	220-240 V, 50/60 Hz AC,DC	16 VA / 14 W	1005	Centralt system	-30... +50°C	3 x 2,5 mm <sup>2</sup> -o-	0,9
	Y8251WH	(enskild förpackade TWT8251WH)						

### ADRESSERBARA 230 V CENTRALMATADE NÖDLJUSARMATURER

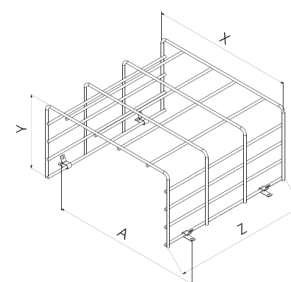


E-nummer	Produkt	Nominell anslutningsspänning	Max effekt	Armaturens ljusflöde (lm)	Funktion	Drift-temperatur	Elektrisk montage	Vikt (kg)
	TWT8251WKH	220-240 V, 50/60 Hz AC,DC	17 VA / 15 W	1005	Centralt system / K	-30... +50°C	3 x 2,5 mm <sup>2</sup> -o-	0,9
	Y8251WKH	(enskild förpackade TWT8251WKH)						

### TILLBEHÖR

E-nummer	Produkt	Produktbeskrivning
	TW77508B	Bollskydd (varmförzinkad ståltråd, mått: X=220, Y=120, Z=305, A=240)

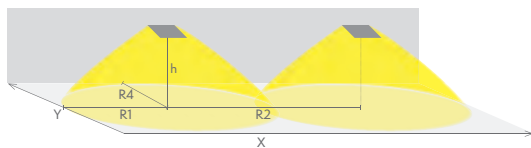
BOLLSKYDD  
TW77508B



### MONTERINGSAVSTÅND

#### Nödbelysning för utrymningsväg (takmontage)

- 1 lux-tabell för utrymningsvägar i mittlinje, enligt normen EN 1838
- Beräkningsplan 0,02 m, mätresultat i batteridrift.



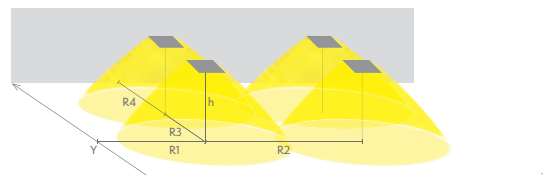
- R1 Avstånd från vägg (X-axel)
- R2 Avstånd mellan armaturerna (X-axel)
- R4 Avstånd från vägg (Y-axel)

TWT8251WH, TWT8251WKH

Montage-höjd (m)	Lux nivå under armaturen	R1 (m)	R2 (m)	R4 (m)
		1 lux	1 lux	1 lux
4	32	8	18	6,5
6	14	9	22	8,5
8	8	9	24	8,5
10	5	9	24	8

#### Nödbelysning för öppna ytor (takmontage)

- 0,5 lux-tabell för öppna ytor, enligt normen EN 1838, 0,5 m område på sidorna är beräknat i tabellen
- Beräkningsplan 0,02 m, mätresultat i batteridrift.



- R1 Avstånd från vägg (X-axel)
- R2 Avstånd mellan armaturerna (X-axel)
- R3 Avstånd mellan armaturerna (Y-axel)
- R4 Avstånd från vägg (Y-axel)

TWT8251WH, TWT8251WKH

Montage-höjd (m)	Lux nivå under armaturen	R1 (m)	R2 (m)	R3 (m)	R4 (m)
		0,5 lux	0,5 lux	0,5 lux	0,5 lux
4	32	10,2	14	14	7,5
6	14	11,7	16	16	8,5
8	8	13,2	16	16	8,5
10	5	13,2	16	16	8,5
12	3	13,2	16	16	8,5
14	2,5	13,2	16	16	8,5
16	2	10	14	14	7
18	1,5	8	12	12	6
20	1	7	8	8	5

# SAFE 6

## NÖDLJUSARMATUR FÖR HÖGA TAKHÖJDER TAK-, VÄGG- OCH FLAGGMONTAGE



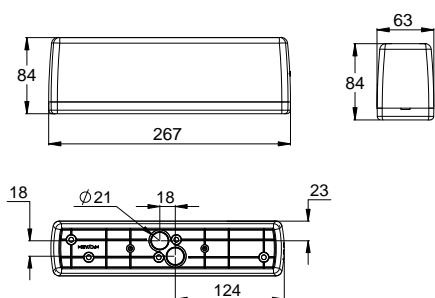
SAFE 6 är Teknowares LED-nödljusarmatur för områden med 2,5-10 meters takhöjd. Nödljusarmaturen med stomme av plast har tak-, vägg- och flaggmontage.

SAFE 6 är vattentät, så armaturerna är lämpliga för fuktiga miljöer, exempelvis parkeringshus, samt utomhus under tak.

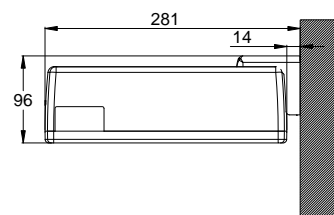
SAFE 6 nödljusarmatur lämpar sig för öppna områden. Den fungerar även som nödbelysning för utrymningsvägar med en separat linsuppsättning.

### ARMATURENS MÅTT

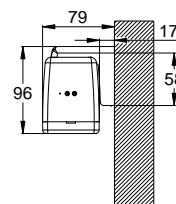
#### TAKMONTAGE



#### FLAGGMONTAGE



#### VÄGGMONTAGE



- ⊕ = Skyddsklass 1
- ⊞ = Skyddsklass 2
- ⊞ = Skyddsklass 3
- ↔ = Överkopplingsbar

- ⊙ = Läsavstånd
- ⊞ = Kapslingsklass
- ⊞ = Färgen på armaturens ram
- LED = LED-ljuskälla

- Escap = Escap-armatur med kondensatordrift
- M = Med Lumi Test självtestfunktion
- K = Kan användas med Tapsa Control nödbelysningscentraler
- Aalto = Med Aalto Control trådlös övervakning och Lumi Test

- ⊞ = Uppfyller kraven på 850 graders glödtrådstest
- IC = IC-kompatibel

## CENTRALMATADE ARMATURER

### 24 -230 V CENTRALMATADE NÖDLJUSARMATURER

E-nummer	Produkt	Nominell anslutningsspänning	Max effekt	Armaturens ljusflöde (lm)	Funktion	Drift-temperatur	Elektrisk montage	Vikt (kg)
TWT0671W		24-230 V, 50/60 Hz AC,DC	24 V=9 VA /8 W 230 V=15 VA /6,5 W	345 (med lins 315)	Centralt system	-30... +50°C	24 V=2 x 2,5 mm <sup>2</sup> 230 V=3 x 2,5 mm <sup>2</sup> -o-	1,0
Y0671W		(enskild förpackade TWT0671W)						

### ADRESSERBARA 230 V CENTRALMATADE NÖDLJUSARMATURER

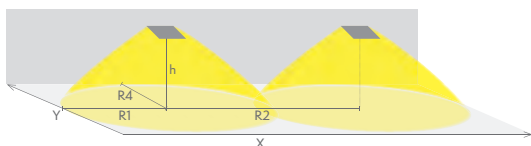


E-nummer	Produkt	Nominell anslutningsspänning	Max effekt	Armaturens ljusflöde (lm)	Funktion	Drift-temperatur	Elektrisk montage	Vikt (kg)
TWT0651WK		220-240 V, 50/60 Hz AC,DC	13 VA / 7,5 W	345 (med lins 315)	Centralt system / K + IC	-30... +50°C	3 x 2,5 mm <sup>2</sup> -o-	1,0
Y0651WK		(enskild förpackade TWT0651WK)						

### MONTERINGSAVSTÅND

#### Nödbelysning för utrymningsväg (takmontage)

1 lux-tabell för utrymningsvägar i mittlinje, enligt normen EN 1838  
Beräkningsplan 0,02 m, mätresultat i batteridrift.



R1 Avstånd från vägg (X-axel)    R2 Avstånd mellan armaturerna (X-axel)    R4 Avstånd från vägg (Y-axel)

TWT0651WK, TWT0671W (utan separat lins)

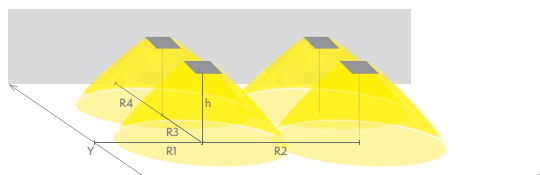
Montage-höjd (m)	Lux nivå under armaturen	R1 (m)	R2 (m)	R4 (m)
	1 lux	1 lux	1 lux	
2,5	18	4,7	11	3,9
4	7	5	13	5,2
6	3,1	4,8	14	4,8
8	1,7	2,5	13	2,1

TWT0651WK, TWT0671W (med lins)

Montage-höjd (m)	Lux nivå under armaturen	R1 (m)	R2 (m)	R4 (m)
	1 lux	1 lux	1 lux	
2,5	38	3,8	12	2,5
4	14,8	4	14	2,5
6	6,6	5,2	15	2,5
8	3,7	5,8	16,5	2,5
10	2,4	6,2	19	2,5

#### Nödbelysning för öppna ytor (takmontage)

0,5 lux-tabell för öppna ytor, enligt normen EN 1838, 0,5 m område på sidorna är beräknat i tabellen  
Beräkningsplan 0,02 m, mätresultat i batteridrift.



R1 Avstånd från vägg (X-axel)    R2 Avstånd mellan armaturerna (X-axel)    R3 Avstånd mellan armaturerna (Y-axel)    R4 Avstånd från vägg (Y-axel)

TWT0651WK, TWT0671W (utan separat lins)

Montage-höjd (m)	Lux nivå under armaturen	R1 (m)	R2 (m)	R3 (m)	R4 (m)
	0,5 lux	0,5 lux	0,5 lux	0,5 lux	0,5 lux
2,5	18	6,2	6	6	4,6
4	7	7,4	8	8	6,6
6	3,1	7,6	10	10	7,5
8	1,7	7,6	10	10	7,5

TWT0651WK, TWT0671W (med lins)

Montage-höjd (m)	Lux nivå under armaturen	R1 (m)	R2 (m)	R3 (m)	R4 (m)
	0,5 lux	0,5 lux	0,5 lux	0,5 lux	0,5 lux
2,5	38	8	5,5	5,5	3,5
4	14,8	9,3	6	6	4
6	6,6	10,5	6	6	4
8	3,7	11	6	6	4
10	2,4	12,7	8	8	4



## ARMATURER MED BATTERI

### NÖDLJUSARMATURER MED 1 H BATTERI OCH TRÅDLÖS ÖVERVAKNING



E-nummer	Produkt	Nominell anslutningsspänning	Max effekt	Armaturens ljusflöde (lm)	Funktion	Drift-temperatur	Elektrisk montage	Vikt (kg)
	TWT0652WA	220-240 V, 50/60 Hz AC	3,3 VA	125 (med lins 115)	1 h batteri + Aalto	0... +35°C	3 x 2,5 mm <sup>2</sup> -o-	1,0
	Y0652WA	(enskild förpackade TWT0652WA)						

### NÖDLJUSARMATURER MED BATTERI OCH SJÄLVTESTFUNKTION

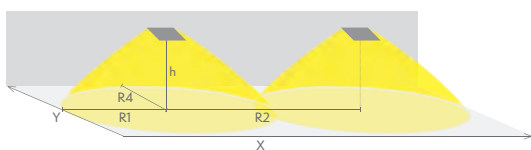


E-nummer	Produkt	Nominell anslutningsspänning	Max effekt	Armaturens ljusflöde (lm)	Funktion	Drift-temperatur	Elektrisk montage	Vikt (kg)
	TWT0652WM	220-240 V, 50/60 Hz AC	3,3 VA	125 (med lins 115)	1 h batteri + M	0... +35°C	3 x 2,5 mm <sup>2</sup> -o-	1,0
	Y0652WM	(enskild förpackade TWT0652WM)						

## MONTERINGSAVSTÅND

### Nödbelysning för utrymningsväg (takmontage)

1 lux-tabell för utrymningsvägar i mittlinje, enligt normen EN 1838  
Beräkningsplan 0,02 m, mätresultat i batteridrift.



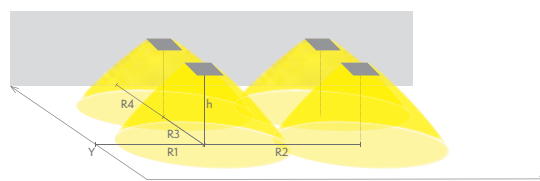
R1 Avstånd från vägg (X-axel) | R2 Avstånd mellan armaturerna (X-axel) | R4 Avstånd från vägg (Y-axel)

TWT0652WA, TWT0652WM (med lins)

Montage-höjd (m)	Lux nivå under armaturen	R1 (m)	R2 (m)	R4 (m)
		1 lux	1 lux	1 lux
2,5	21	3,5	9,5	1
4	8	4,5	11	1
6	3,6	5,5	13	1

### Nödbelysning för öppna ytor (takmontage)

0,5 lux-tabell för öppna ytor, enligt normen EN 1838, 0,5 m område på sidorna är beräknat i tabellen  
Beräkningsplan 0,02 m, mätresultat i batteridrift.



R1 Avstånd från vägg (X-axel) | R2 Avstånd mellan armaturerna (X-axel) | R3 Avstånd mellan armaturerna (Y-axel) | R4 Avstånd från vägg (Y-axel)

TWT0652WA, TWT0652WM (utan separat lins)

Montage-höjd (m)	Lux nivå under armaturen	R1 (m)	R2 (m)	R3 (m)	R4 (m)
		0,5 lux	0,5 lux	0,5 lux	0,5 lux
2,5	5,8	3	5	5	3
4	2,2	3,5	6	6	3,5



- ⊕ = Skyddsklass 1
- ⊖ = Skyddsklass 2
- ⦶ = Skyddsklass 3
- ↔ = Överkopplingsbar

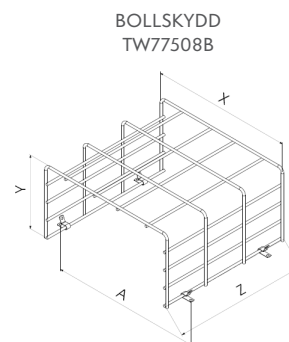
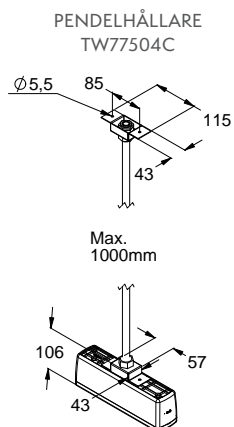
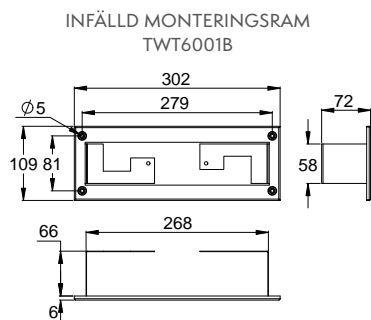
- Ⓚ = Läsavstånd
- Ⓜ = Kapslingsklass
- RAL 9003 = Färgen på armaturens ram
- LED = LED-ljuskällan

- Escap = Escap-armatur med kondensatordrift
- M = Med Lumi Test självtestfunktion
- K = Kan användas med Tapsa Control nödbelysningscentraler
- Aalto = Med Aalto Control trådlös övervakning och Lumi Test

- 850 = Uppfyller kraven på 850 graders glödrådstest
- IC = IC-kompatibel

## TILLBEHÖR

E-nummer	Produkt	Produktbeskrivning
	TW77504C	Pendelhållare, (vit, RAL9003), med 1 m rör $\varnothing$ 16 mm
	TW77504D	Pendelhållare, (vit, RAL9003), utan rör
	TWT6001B	Infälld monteringsram (vit, RAL9003)
	XWT0655	Linsuppsättning
	TW77508B	Bollskydd (varmförzinkad ståltråd, mått: X=220, Y=120, Z=305, A=240)



# TRISPOT TWT75 & TWT76

NÖDJLUSARMATUR FÖR INFÄLLT MONTAGE,  
MONTERINGSHÅL Ø 60 MM



FÖR TAKHÖJD UPP TILL 20 M  
TWT75XX

FÖR TAKHÖJD UPP TILL 8 M  
TWT76XX

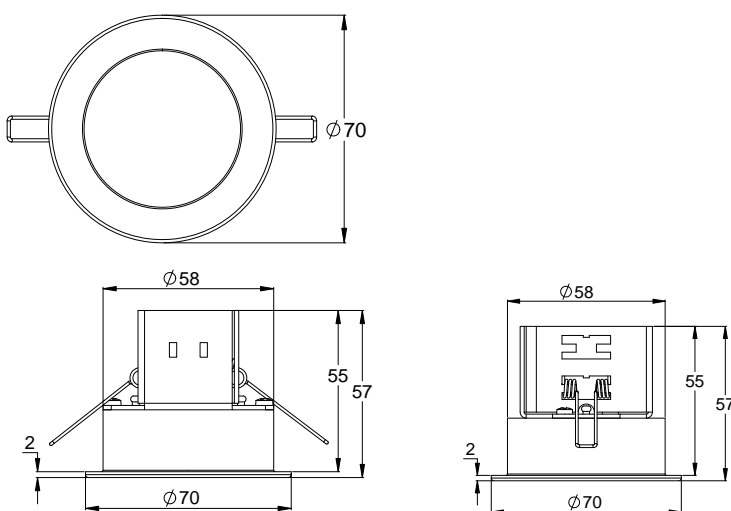


Trispot LED nödljusarmatur är kompakt och elegant. Den har en stomme av bearbetad och anodiserad aluminium, vilket ger ett särskilt exemplariskt utseende.

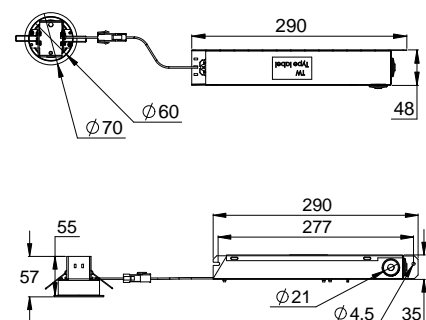
TWT75 är speciellt framtagen för höga takhöjder. Den använder den senaste LED-tekniken. Armaturens ljusbild lyser upp öppna områden på ett effektivt sätt vid högre takhöjder.

För öppna ytor med lägre takhöjd passar TWT76, vars optik är utformad för att ge en bred och jämn ljusbild.

## ARMATURENS MÅTT



| Armaturens håltagning Ø 60 mm



| Kabellängd 450 mm

⊕ = Skyddsklass 1  
 ⊖ = Skyddsklass 2  
 ⚡ = Skyddsklass 3  
 ↔ = Överkopplingsbar

⊙ = Läsavstånd  
 ⚡ = Kapslingsklass  
 ⚡ = Färgen på armaturens ram  
 LED = LED-ljuskälla

Escap = Escap-armatur med kondensatordrift  
 M = Med Lumi Test självtestfunktion  
 K = Kan användas med Tapso Control nödbelysningscentraler  
 Aalto = Med Aalto Control trådlös övervakning och Lumi Test

⊕ = Uppfyller kraven på 850 graders glödrådtest  
 IC = IC-kompatibel

## CENTRALMATADE ARMATURER

### ADRESSERBARA 230 V CENTRALMATADE NÖDLJUSARMATURER

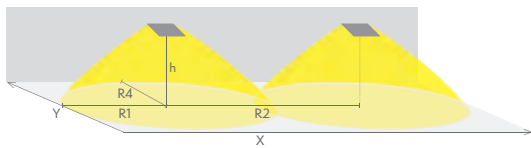


E-nummer	Produkt	Nominell anslutningsspänning	Max effekt	Armaturens ljusflöde (lm)	Funktion	Drifttemperatur	Elektrisk montage	Vikt (kg)	
	TWT7551WK	220-240 V, 50/60 Hz AC,DC	15,3 VA / 9,5 W	350	Centralt system / K	-30... +50°C	3 x 2,5 mm <sup>2</sup> -o- ⊕	0,4	
	Y7551WK	(enskild förpackade TWT7551WK)							0,5
	TWT7651WK	220-240 V, 50/60 Hz AC,DC	15,3 VA / 9,5 W	360	Centralt system / K	-30... +50°C	3 x 2,5 mm <sup>2</sup> -o- ⊕	0,4	
	Y7651WK	(enskild förpackade TWT7651WK)							0,5

### MONTERINGSÄVSTÅND

#### Nödbelysning för utrymningsväg (takmontage)

1 lux-tabell för utrymningsvägar i mittlinje, enligt normen EN 1838  
 Beräkningsplan 0,02 m, mätresultat i batteridrift.



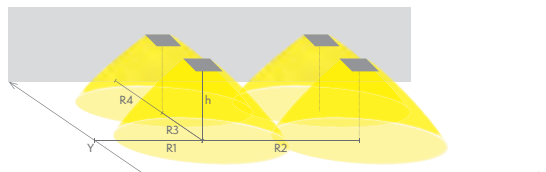
R1 avstånd från vägg (X-axel)  
 R2 Avstånd mellan armaturerna (X-axel)  
 R4 Avstånd från vägg (Y-axel)

#### TWT7551WK

Montagehöjd (m)	Lux nivå under armaturen	R1 (m)	R2 (m)	R4 (m)
		1 lux	1 lux	1 lux
2,5	240	2,5	6	2,5
4	95	3,5	9	3,5
6	42	4,5	11	4,5
8	23	6	13	6
10	15	5	14	5

#### Nödbelysning för öppna ytor (takmontage)

0,5 lux-tabell för öppna ytor, enligt normen EN 1838, 0,5 m område på sidorna är beräknat i tabellen  
 Beräkningsplan 0,02 m, mätresultat i batteridrift.



R1 avstånd från vägg (X-axel)  
 R2 Avstånd mellan armaturerna (X-axel)  
 R3 Avstånd mellan armaturerna (Y-axel)  
 R4 Avstånd från vägg (Y-axel)

#### TWT7551WK

Montagehöjd (m)	Lux nivå under armaturen	R1 (m)	R2 (m)	R3 (m)	R4 (m)
		0,5 lux	0,5 lux	0,5 lux	0,5 lux
2,5	240	2,5	4	4	2,5
4	95	3,5	7	7	3,5
6	42	4,5	8	8	4,5
8	23	5,5	10	10	5,5
10	15	5,5	11	11	5,5
12	10	6	12	12	6
14	8	7,5	13	13	7,5
16	6	8	14	14	8
18	5	8	14	14	8
20	4	8	14	14	8

#### TWT7651WK

Montagehöjd (m)	Lux nivå under armaturen	R1 (m)	R2 (m)	R4 (m)
		1 lux	1 lux	1 lux
2,5	25	4,5	10	4,5
4	10	4,5	12	4,5
6	4,5	5	14	5
8	2,5	5	14	5

#### TWT7651WK

Montagehöjd (m)	Lux nivå under armaturen	R1 (m)	R2 (m)	R3 (m)	R4 (m)
		0,5 lux	0,5 lux	0,5 lux	0,5 lux
2,5	25	4	7	7	4
4	10	5	9	9	5
6	4,5	6	11	11	6
8	2,5	6	10	10	6

# SLIMSPOT

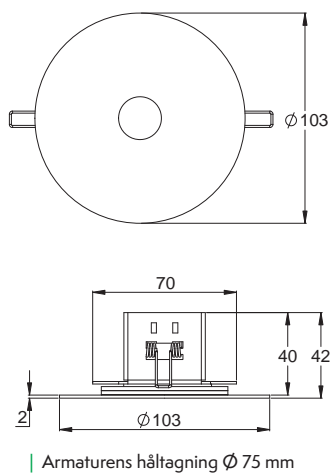
NÖDLJUSARMATUR FÖR INFÄLLT MONTAGE,  
MONTERINGSHÅL  $\varnothing$  75 MM



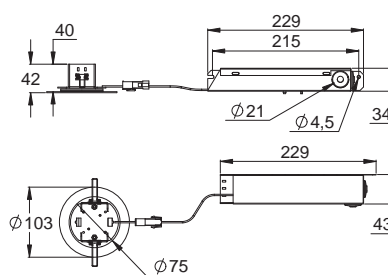
Slimspot är en infälld LED-nödljusarmatur, som tack vare sin kompakta storlek och rätta utformning smälter väl in i takkonstruktionen. Armaturerna sticker därför inte ut från områdets arkitektur.

Slimspot använder den senaste LED-tekniken och är en energieffektiv nödljusarmatur. Optiken har utformats på ett sådant sätt att LED-armaturen inte har någon störande, starkt lysande central ljuspunkt.

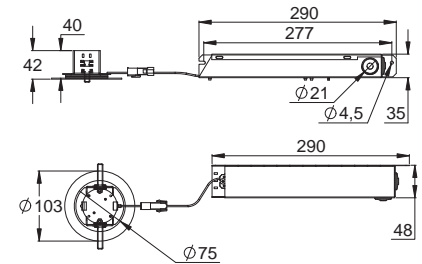
## ARMATURENS MÅTT



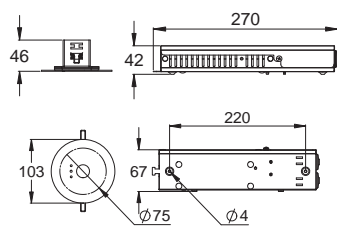
TWT9771W



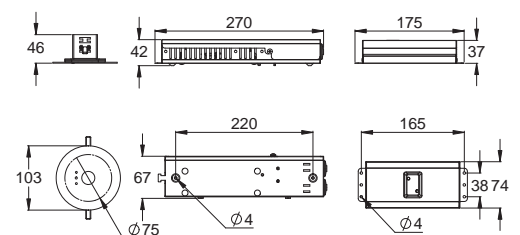
TWT9751WK



TWT9752WX/TWT9753WX



TWS9792WX



- ⊕ = Skyddsklass 1
- ⊞ = Skyddsklass 2
- ⊞⊞ = Skyddsklass 3
- ↔ = Överkopplingsbar

- ⊙ = Läsavstånd
- ⊞ = Kapslingsklass
- ⊞ = Färgen på armaturens ram
- LED = LED-ljuskällan

- Escap = Escap-armatur med kondensatordrift
- M = Med Lumi Test självtestfunktion
- K = Kan användas med Tapso Control nödbelysningscentraler
- Aalto = Med Aalto Control trådlös övervakning och Lumi Test

- ⊞ = Uppfyller kraven på 850 graders glödrådstest
- IC = IC-kompatibel

## CENTRALMATADE ARMATURER

### 24 -230 V CENTRALMATADE NÖDLJUSARMATURER

E-nummer	Produkt	Nominell anslutningsspänning	Max effekt	Armaturens ljusflöde (lm)	Funktion	Drift-temperatur	Elektrisk montage	Vikt (kg)
TWT9771W		24-230 V, 50/60 Hz AC,DC	24 V= 7,5 VA / 4 W 230 V=11 VA / 4 W	155	Centralt system	-30... +50°C	24 V= 2 x 2,5 mm <sup>2</sup> 230 V= 3 x 2,5 mm <sup>2</sup> -0-	0,4
Y9771W		(enskild förpackade TWT9771W)						0,5

### ADRESSERBARA 230 V CENTRALMATADE NÖDLJUSARMATURER

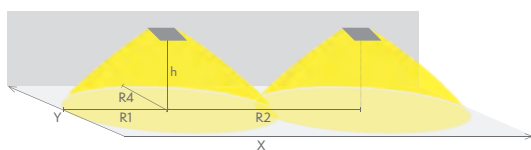


E-nummer	Produkt	Nominell anslutningsspänning	Max effekt	Armaturens ljusflöde (lm)	Funktion	Drift-temperatur	Elektrisk montage	Vikt (kg)
TWT9751WK		220-240 V, 50/60 Hz AC,DC	10 VA / 5,5 W	155	Centralt system/ K + IC	-30... +50°C	3 x 2,5 mm <sup>2</sup> -0-	0,4
Y9751WK		(enskild förpackade TWT9751WK)						0,5

## MONTERINGSAVSTÅND

### Nödbelysning för utrymningsväg (takmontage)

- | 1 lux-tabell för utrymningsvägar i mittlinje, enligt normen EN 1838
- | Beräkningsplan 0,02 m, mätresultat i batteridrift.



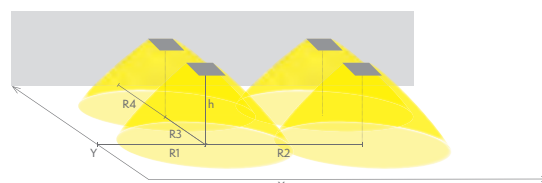
- | R1 Avstånd från vägg (X-axel)
- | R2 Avstånd mellan armaturerna (X-axel)
- | R4 Avstånd från vägg (Y-axel)

TWT9751WK, TWT9771W

Montage-höjd (m)	Lux nivå under armaturen	R1 (m)	R2 (m)	R4 (m)
		1 lux	1 lux	1 lux
2,5	12	3,5	8	3,5
4	4,8	3,5	9	3,5
6	2	3,5	10	3,5

### Nödbelysning för öppna ytor (takmontage)

- | 0,5 lux-tabell för öppna ytor, enligt normen EN 1838, 0,5 m område på sidorna är beräknat i tabellen
- | Beräkningsplan 0,02 m, mätresultat i batteridrift.



- | R1 Avstånd från vägg (X-axel)
- | R2 Avstånd mellan armaturerna (X-axel)
- | R3 Avstånd mellan armaturerna (Y-axel)
- | R4 Avstånd från vägg (Y-axel)

TWT9751WK, TWT9771W

Montage-höjd (m)	Lux nivå under armaturen	R1 (m)	R2 (m)	R3 (m)	R4 (m)
		0,5 lux	0,5 lux	0,5 lux	0,5 lux
2,5	12	4	7	7	4
4	4,8	4	8	8	4
6	2	4	8	8	4

# SLIMSPOT



## ARMATURER MED KONDENSATORDRIFT

### ESCAP NÖDLJUSARMATURER MED KONDENSATORDRIFT OCH TRÅDLÖS ÖVERVAKNING



E-nummer	Produkt	Nominell anslutningsspänning	Max effekt	Armaturens ljusflöde (lm)	Funktion	Drift-temperatur	Elektrisk montage	Vikt (kg)
	TWS9792WA	220-240 V, 50/60 Hz AC	3 VA	60	1 h Escap + Aalto	-25... +35°C	3 x 2,5 mm <sup>2</sup> -o-	0,8
	Y9792WA	(ensild förpackade TWS9792WA)						0,9

### ESCAP NÖDLJUSARMATURER MED KONDENSATORDRIFT OCH SJÄLVTESTFUNKTION

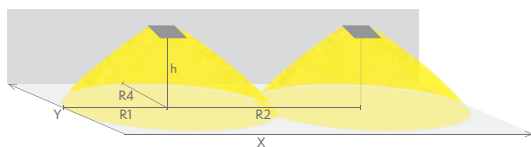


E-nummer	Produkt	Nominell anslutningsspänning	Max effekt	Armaturens ljusflöde (lm)	Funktion	Drift-temperatur	Elektrisk montage	Vikt (kg)
	TWS9792WM	220-240 V, 50/60 Hz AC	3 VA	60	1 h Escap + M	-25... +35°C	3 x 2,5 mm <sup>2</sup> -o-	0,8
	Y9792WM	(ensild förpackade TWS9792WM)						0,9

## MONTERINGSAVSTÅND

### Nödbelysning för utrymningsväg (takmontage)

1 lux-tabell för utrymningsvägar i mittlinje, enligt normen EN 1838  
Beräkningsplan 0,02 m, mätresultat i batteridrift.



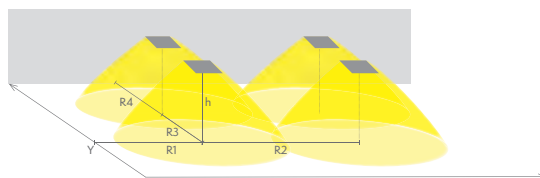
R1 Avstånd från vägg (X-axel)  
R2 Avstånd mellan armaturerna (X-axel) | R4 Avstånd från vägg (Y-axel)

#### TWS9792WM/A

Montagehöjd (m)	Lux nivå under armaturen	R1 (m)	R2 (m)	R4 (m)
		1 lux	1 lux	1 lux
2,5	3,4	1,8	5,5	1,8
3	2,5	1,8	5,5	1,8
4	1,5	1,5	5,5	1,5

### Nödbelysning för öppna ytor (takmontage)

0,5 lux-tabell för öppna ytor, enligt normen EN 1838, 0,5 m område på sidorna är beräknat i tabellen  
Beräkningsplan 0,02 m, mätresultat i batteridrift.



R1 Avstånd från vägg (X-axel) | R3 Avstånd mellan armaturerna (Y-axel)  
R2 Avstånd mellan armaturerna (X-axel) | R4 Avstånd från vägg (Y-axel)

#### TWS9792WM/A

Montagehöjd (m)	Lux nivå under armaturen	R1 (m)	R2 (m)	R3 (m)	R4 (m)
		0,5 lux	0,5 lux	0,5 lux	0,5 lux
2,5	3,4	2,5	6,5	6,5	2,5
3	2,5	2,7	6,5	6,5	2,7
4	1,5	3	7	7	3

- ⊕ = Skyddsklass 1
- ⊞ = Skyddsklass 2
- ⊞⊞ = Skyddsklass 3
- ⊞⊞⊞ = Överkopplingsbar

- ⊙ = Läsavstånd
- ⊞ = Kapslingsklass
- ⊞⊞ = Färgen på armaturens ram
- LED = LED-ljuskällan

- Escap = Escap-armatur med kondensatordrift
- M = Med Lumi Test självtestfunktion
- K = Kan användas med Tapso Control nödbelysningscentraler
- Aalto = Med Aalto Control trådlös övervakning och Lumi Test

- ⊞⊞⊞ = Uppfyller kraven på 850 graders glödrådstest
- IC = IC-kompatibel

## ARMATURER MED BATTERI

### NÖDLJUSARMATURER MED 1 H BATTERI OCH TRÅDLÖS ÖVERVAKNING



850 °C

E-nummer	Produkt	Nominell anslutningsspänning	Max effekt	Armaturens ljusflöde (lm)	Funktion	Drifttemperatur	Elektrisk montage	Vikt (kg)	
	TWT9752WA	220-240 V, 50/60 Hz AC	3 VA	155	1 h batteri + Aalto	0... +35°C	3 x 2,5 mm <sup>2</sup> -o- ⊕		
	Y9752WA	(enskild förpackade TWT9752WA)							

### NÖDLJUSARMATURER MED 3 H BATTERI OCH TRÅDLÖS ÖVERVAKNING



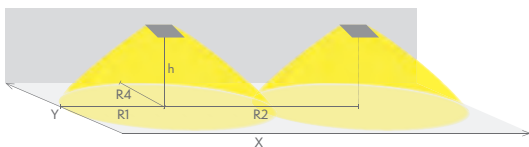
850 °C

E-nummer	Produkt	Nominell anslutningsspänning	Max effekt	Armaturens ljusflöde (lm)	Funktion	Drifttemperatur	Elektrisk montage	Vikt (kg)	
	TWT9753WA	220-240 V, 50/60 Hz AC	6 VA	155	3 h batteri + Aalto	0... +35°C	3 x 2,5 mm <sup>2</sup> -o- ⊕		
	Y9753WA	(enskild förpackade TWT9753WA)							

## MONTERINGSAVSTÅND

### Nödbelysning för utrymningsväg (takmontage)

- | 1 lux-tabell för utrymningsvägar i mittlinje, enligt normen EN 1838
- | Beräkningsplan 0,02 m, mätresultat i batteridrift.



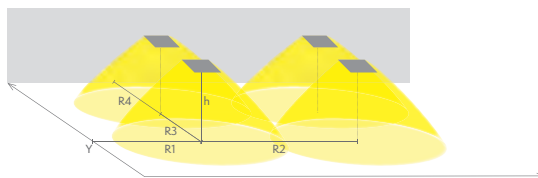
- | R1 Avstånd från vägg (X-axel)
- | R2 Avstånd mellan armaturerna (X-axel)
- | R4 Avstånd från vägg (Y-axel)

TWT9752WA, TWT9753WA

Montagehöjd (m)	Lux nivå under armaturen	R1 (m)	R2 (m)	R4 (m)
		1 lux	1 lux	1 lux
2,5	12	3,5	8	3,5
4	4,8	3,5	9	3,5
6	2	3,5	10	3,5

### Nödbelysning för öppna ytor (takmontage)

- | 0,5 lux-tabell för öppna ytor, enligt normen EN 1838, 0,5 m område på sidorna är beräknat i tabellen
- | Beräkningsplan 0,02 m, mätresultat i batteridrift.



- | R1 Avstånd från vägg (X-axel)
- | R2 Avstånd mellan armaturerna (X-axel)
- | R3 Avstånd mellan armaturerna (Y-axel)
- | R4 Avstånd från vägg (Y-axel)

TWT9752WA, TWT9753WA

Montagehöjd (m)	Lux nivå under armaturen	R1 (m)	R2 (m)	R3 (m)	R4 (m)
		0,5 lux	0,5 lux	0,5 lux	0,5 lux
2,5	12	4	7	7	4
4	4,8	4	8	8	4
6	2	4	8	8	4



## ARMATURER MED BATTERI



### NÖDLJUSARMATURER MED BATTERI OCH SJÄLVTESTFUNKTION

E-nummer	Produkt	Nominell anslutningsspänning	Max effekt	Armaturens ljusflöde (lm)	Funktion	Drifttemperatur	Elektrisk montage	Vikt (kg)
	TWT9752WM	220-240 V, 50/60 Hz AC	3 VA	155	1 h batteri + M	0... +35°C	2/3 x 2,5 mm <sup>2</sup> -o-	1,5
	Y9752WM	(enskild förpackade TWT9752WM)						



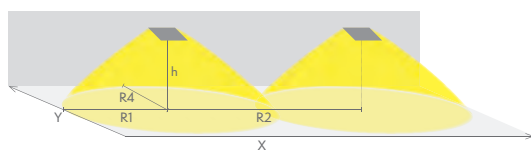
### NÖDLJUSARMATURER MED 3 H BATTERI OCH SJÄLVTESTFUNKTION

E-nummer	Produkt	Nominell anslutningsspänning	Max effekt	Armaturens ljusflöde (lm)	Funktion	Drifttemperatur	Elektrisk montage	Vikt (kg)
	TWT9753WM	220-240 V, 50/60 Hz AC	6 vA	155	3 h batteri + M	0... +35°C	2/3 x 2,5 mm <sup>2</sup> -o-	1,5
	Y9753WM	(enskild förpackade TWT9753WM)						

## MONTERINGSAVSTÅND

### Nödbelysning för utrymningsväg (takmontage)

1 lux-tabell för utrymningsvägar i mittlinje, enligt normen EN 1838  
Beräkningsplan 0,02 m, mätresultat i batteridrift.



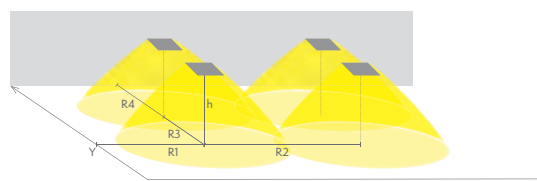
R1 Avstånd från vägg (X-axel)  
R2 Avstånd mellan armaturerna (X-axel) | R4 Avstånd från vägg (Y-axel)

TWT9752WA, TWT9753WA

Montagehöjd (m)	Lux nivå under armaturen	R1 (m)	R2 (m)	R4 (m)
		1 lux	1 lux	1 lux
2,5	12	3,5	8	3,5
4	4,8	3,5	9	3,5
6	2	3,5	10	3,5

### Nödbelysning för öppna ytor (takmontage)

0,5 lux-tabell för öppna ytor, enligt normen EN 1838, 0,5 m område på sidorna är beräknat i tabellen  
Beräkningsplan 0,02 m, mätresultat i batteridrift.



R1 Avstånd från vägg (X-axel) | R2 Avstånd mellan armaturerna (X-axel) | R3 Avstånd mellan armaturerna (Y-axel)  
R4 Avstånd från vägg (Y-axel)

TWT9752WA, TWT9753WA

Montagehöjd (m)	Lux nivå under armaturen	R1 (m)	R2 (m)	R3 (m)	R4 (m)
		0,5 lux	0,5 lux	0,5 lux	0,5 lux
2,5	12	4	7	7	4
4	4,8	4	8	8	4
6	2	4	8	8	4



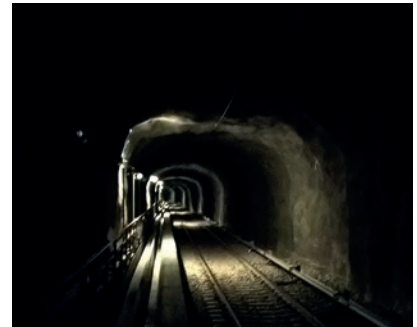


CASE: Vitlycke Museum, Tanumshede, Sverige

Vitlycke museum ligger i mitten av världsarvet UNESCO i Tanumshede, Västarvet området. Vitlycke museum presenterar ett brett spektrum av kända bronsålders Tanum hällmålningar, samt aspekter av det tidiga förfäder livet. Teknoware Sverige levererade till Vitlycke museum ESCAP hänvisningsarmaturer med kondensatordrift (Esc 90, s. 64).

# ROBUST 95

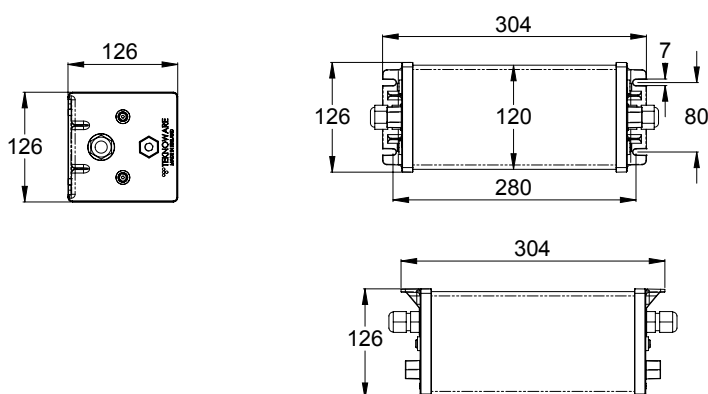
NÖDJLUSARMATUR FÖR UTANPÅLIGGANDE VÄGGMONTAGE.  
IP-KLASS 67



Robust 95 är en LED-nödljusarmatur för ytmontage i vägg. Den har en särskilt robust konstruktion och en stomme av metall.

Med sin höga IP-klass och en mycket robust konstruktion, lämpar sig armaturerna för krävande miljöer, såsom fuktiga miljöer, industrier och tunnlar.

## ARMATURENS MÅTT



- ⊕ = Skyddsklass 1
- ⊞ = Skyddsklass 2
- ⊞ = Skyddsklass 3
- ↔ = Överkopplingsbar

- Ⓚ = Läsavstånd
- Ⓚ = Kapslingsklass
- PALETT = Färgen på armaturens ram
- LED = LED-ljuskällan

- Escap = Escap-armatur med kondensatordrift
- M = Med Lumi Test självtestfunktion
- K = Kan användas med Tapsa Control nödbelysningscentraler
- Aalto = Med Aalto Control trådlös övervakning och Lumi Test

- Ⓜ = Uppfyller kraven på 850 graders glödrådtest
- IC = IC-kompatibel

## CENTRALMATADE ARMATURER

### 230 V CENTRALMATADE NÖDLJUSARMATURER

E-nummer	Produkt	Nominell anslutningsspänning	Max effekt	Armaturens ljusflöde (lm)	Funktion	Drifttemperatur	Elektrisk montage	Vikt (kg)
	TWT9551W	220-240 V AC/DC	11,5 VA / 6,9 W	160	Centralt system	-30... +50°C	3 x 2,5 mm <sup>2</sup> -o- ⊕	1,3

### ADRESSERBARA 230 V CENTRALMATADE NÖDLJUSARMATURER

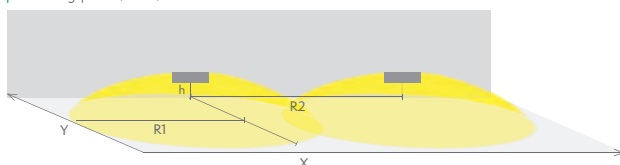


E-nummer	Produkt	Nominell anslutningsspänning	Max effekt	Armaturens ljusflöde (lm)	Funktion	Drifttemperatur	Elektrisk montage	Vikt (kg)
	TWT9551WK	220-240 V AC/DC	10 VA / 5,5 W	160	Centralt system + K	-30... +50°C	3 x 2,5 mm <sup>2</sup> -o- ⊕	1,3

### MONTERINGSAVSTÅND

#### Nödbelysning för utrymningsväg (väggmontage)

1 lux-tabell för utrymningsvägar i mittlinje, enligt normen EN 1838  
 Beräkningsplan 0,02 m, mätresultat i batteridrift.



R1 avstånd från vägg [X-axel]  
 R2 Avstånd mellan armaturerna [X-axel]

TWT9551W, TWT9551WK

Montagehöjd (m)	Max lux nivå under armaturen	R1 (m)	R2 (m)
0,625	100	3,5	8

# ROBUST 86

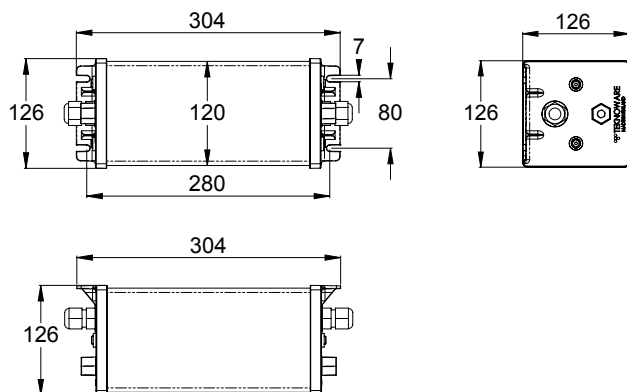
NÖDJLUSARMATUR FÖR UTANPÅLIGGANDE TAKMONTAGE.  
IP-KLASS 67



Robust 86 är en LED-nödljusarmatur för ytmontage i tak. Den har en särskilt robust konstruktion och en stomme av metall.

Med sin höga IP-klass och en mycket robust konstruktion, lämpar sig armaturerna för krävande miljöer, såsom fuktiga miljöer, industrier och tunnlar.

## ARMATURENS MÅTT



⊕ = Skyddsklass 1  
 ⊖ = Skyddsklass 2  
 ⚡ = Skyddsklass 3  
 ↔ = Överkopplingsbar

Ⓚ = Läsavstånd  
 Ⓛ = Kapslingsklass  
 RAL 9001 = Färgen på armaturens ram  
 LED = LED-ljuskällan

Escap = Escap-armatur med kondensatordrift  
 M = Med Lumi Test självtestfunktion  
 K = Kan användas med Tapsa Control nödbelysningscentraler  
 Aalto = Med Aalto Control trådlös övervakning och Lumi Test

850 = Uppfyller kraven på 850 graders glödrådstest  
 IC = IC-kompatibel

## CENTRALMATADE ARMATURER



### ADRESSERBARA 230 V CENTRALMATADE NÖDLJUSARMATURER

E-nummer	Produkt	Nominell anslutningsspänning	Max effekt	Armaturens ljusflöde (lm)	Funktion	Drifttemperatur	Elektrisk montage	Vikt (kg)
	TWT8651WK	220-240 V AC/DC	40 VA / 18 W	900	Centralt system + K + IC	-30... +50°C	3 x 2,5 mm <sup>2</sup> -o- ⊕	1,3

---

BOLLSKYDD	239
KLISTRING AV PIKTOGRAM	239
FAQ	240
LEVERANSVILLKOR	242
KONTAKT	243
INNEHÅLL	244

---



Reservdelar kan hittas i en separat reservdelskatalog. Besök våra [webbsidor](#).

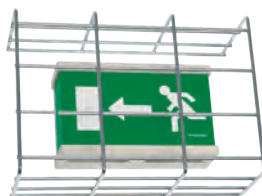
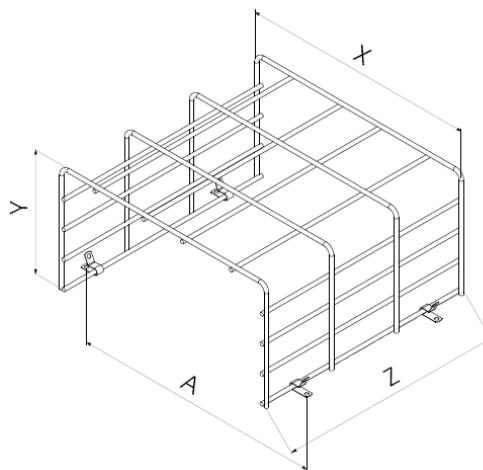
After Sales avdelning av nödbelysning tar hand om teknisk support, underhåll och reservdelsförsäljning, ta kontakt [aftersales@teknoware.com](mailto:aftersales@teknoware.com)



# BOLLSKYDD

Bollydd används bland annat i sporthallar och gymnastiksalar, för att skydda armaturen från potentiella stötar.

E-nummer	Produkt	För	Mått (mm)			
			X	Y	Z	A
TW77508B	TW416xx, TWT17xx, TWS17xx, TWT82xx, TWT90xx		220	120	305	240
TW77507B	TWT60xx, TW850xx, TW844xx, TWT80xx		320	165	305	340
TW77510B	TW802xx, TWT62xx, TWT29xx, TWS29xx, TWS62xx, TWT81xx		420	165	505	440



# KLISTRING AV PIKTOGRAM

Klistring av piktogrammet på armaturens kupa sker på följande sätt:

1. Använd en liten mängd av vatten och diskmedel, spruta det på piktogramets klistersida, placera sedan piktogrammet på ytan där det skall sitta. (Detta gör det lättare att justera in piktogrammet på plats.)
2. Justera in piktogrammet på plats och stryk försiktigt bort vätskan med en mjuk skrapa.



## VAD BETYDER DE FÖLJANDE IKONER OCH FÖRKORTNINGAR I TEKNOWARES PRODUKTKATALOG?



=Produktens kapslingsklass



=Överkopplingsbar



=Produkten uppfyller de grundläggande kraven i gällande EG-direktiv.



=LED-ljuskälla



=Läsavstånd



=Uppfyller kraven på 850 graders glödtrådstest enligt standarden EN 60598-2-22



=Produkten uppfyller de fotometriska kraven i den europeiska standarden EN 1838.



=Det centrala batterisystemet innehåller alla grundläggande funktioner som EN50171-standardens kräver.



=Kontrollerade fotometriska data om armaturen finns tillgängliga enligt standarden EN 60598-2-22



=Färgen på armaturens ram (RAL 9006 =grå)



=Färgen på armaturens ram (RAL 9003 = vit)

K = Kan användas med Tapsa Control nödbelysningscentraler

IC= IC-kompatibel

Escap = Escap-armatur med kondensatordrift

Aalto = Med Aalto Control trådlös övervakning och Lumi Test

M = Med Lumi Test självttestfunktion

## Kapslingsklass, IP-klassificering



Första siffran (skydd mot beröring och inträngande föremål)	Beskrivning
0	oskyddad
1	mot stora föremål (ø ≥ 50 mm), t.ex. knytnäve
2	mot medelstora föremål (ø ≥ 12,5 mm), t.ex. finger
3	mot små föremål (ø ≥ 2,5 mm), t.ex. verktyg
4	mot väldigt små föremål (ø ≥ 1 mm), t.ex. tråd
5	dammskyddat
6	Dammtät

Andra siffran (skydd mot inträngande vatten)	Beskrivning
0	oskyddad
1	droppskyddat (endast vertikala droppar)
2	droppskyddat vid max 15° lutning
3	strilsäkert
4	striltät
5	spolsäkert
6	spoltät
7	vattentät (nedsänkt i vatten)
8	tryckvattentät (nedsänkt i vatten)

## Skyddsklass

Klass I	I armaturen finns det skyddsjordning samt grundisolering
Klass II	Armaturen har grundisolering och är dubbellinsulerad
Klass III	I armaturen finns det skyddsspänning

## Specialfärg i armaturens ram

Produkt	Färg
UXV79	RAL-färg på RAL-färgkartan

| Vänligen kontakta Teknoware när specialfärg behövs



## Varför är det nödvändigt med nödbelysning?

Nödbelysning är obligatorisk på arbetsplatser och i offentliga byggnader. Nödbelysning för det möjligt att i händelse av en nödsituation på ett säkert sätt avsluta arbetet och evakuera byggnaden.

## Finns det någon minsta beställningskvantitet?

Nej, du kan välja att beställa endast en armatur, men det utgår dock en mindre leveransavgift. För beställningar vars värde understiger 8000 Kr utgår en extra expeditonsavgift om 950 Kr.

## Hur fort kan jag få produkterna levererade?

Den normala leveranstiden för produkterna i katalogen är 2–3 veckor (exkl. helger) från den skrivna ordern, men beroende på produkten, vår produktionskapacitet och mängden produkter som du vill beställa kan leveransen ofta ske fortare. Leveransdatumet bekräftas på orderbekräftelsen.

## Finns det armaturer i andra färger än vit och grå (vilka basfärger finns Teknowares armaturer tillgängliga i)?

Ja, nästan alla armaturer kan målas med RAL-färger (en extra avgift utgår för målningen).

## Behöver jag köpa ett piktogram för utgångsarmaturer?

Piktogram måste alltid köpas separat för utgångsarmaturer. Riktningen på pilen måste anges på ordern, piktogram kan beroende på armaturen vara en etikett eller en ljusskylt. För en del armaturer finns även så kallade multifunktionella etiketter. Du kan välja bilden själv och avlägsna de delarna av etiketten till exempel med en kniv. Med ljusskyltar måste du veta riktningen på pilen, eftersom det inte finns några multifunktionsbilder tillgängliga för dem.

Produkter med Y-kod innehåller piktogram

## Är piktogrammet monterat på armaturen?

Piktogrammet kommer i vår produktion att monteras på armaturen, såvida kunden inte begär att piktogrammet packas separat. Separat förpackade piktogram måste kunden klistra upp/montera själv. I vissa fall måste etiketten beskäras till tillämpligt format. Fästningen av etiketter i armaturhöljet ingår i priset för armaturen när piktogrammet köps tillsammans med utgångsarmaturen.

## Vilken livslängd har LED-armaturer?

Livslängden för LED-armaturer är vanligtvis 8–10 år då armaturen är monterad i ett utrymme med normal rumstemperatur.

## Vilken typ av central batterienhet behöver jag?

Det beror på vilken storlek på den centrala batterienheten du behöver, om du behöver ett adresserbart eller ett icke-adresserbart system, hur många kretsar som behövs, hur många och vilken typ av nöd- och utgångsarmatur som kommer att användas i systemet och huruvida det ska fungera i ett 24 V- eller 230 V-system.

## Hur beräknar jag vilken typ av batterier jag behöver till den centrala batterienheten?

Du måste beräkna den totala maximala inspänningen för alla utgångs- och nödarmaturer i systemet (total belastning/centr. batterienhet).

## Var hittar jag Eulumdat-ljusfördelningsfiler?

Eulumdat-ljusfördelningsfiler för t.ex. DIALux Software hittar du på Teknowares webbplats.

## Behöver jag ett batteriskåp eller batterikablar?

Det beror på den centrala batterienheten och storleken på batterierna. Om du behöver ett separat batteriskåp, behöver du även en batterikabel. En del centrala batterienheter har utrymme för batterier och då elimineras behovet av ett separat batteriskåp. Till exempel

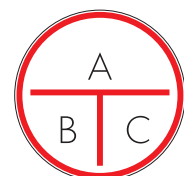
finns det utrymme för 2 x 38 Ah-batterier i TK2301-04:s centrala batterienheter, batterier som är större än 38 Ah behöver ett separat batteriskåp.

## Vilket slags batteriskåp behöver jag?

Det beror på vilka batterier du har. Tabellerna över batteriskåp hittar du på alla sidor beträffande centrala batterienheter i början av den här produktkatalogen.

## Vilken av batterikablarna är rätt för mitt system?

Batterikabeln bestäms baserat på batterierna. Tabellerna över batteriskåp hittar du på alla sidor beträffande centrala batterienheter i början av den här produktkatalogen.



# LEVERANSVILLKOR

Om inte annat avtalats, hänvisar vi till följande villkor

<b>Leveransvillkor</b>	EXW, Lahti, Finland, Incoterms 2010
<b>Betalningsvillkor</b>	Enligt avtal
<b>Leveranstid</b>	Leveranstiden bekräftas för varje order med orderbekräftelsen. I regel är leveranstiden två till tre veckor (fritt fabrik) från skriftligt orderdatum.
<b>Hänvisningsarmaturer</b>	Ett piktogram måste definieras och beställas separat, såvida inte en individuellt förpackad armatur beställs. Ett piktogram kommer att fästas på hänvisningsarmaturen på fabriken, utan extra avgift. Om piktogram ska packas separat, måste det anges tydligt i beställningen.
<b>Dröjsmålsränta</b>	8 %. Dröjsmålsränta på försenade betalningar kommer att bestämmas i enlighet med Europaparlamentets och Europarådets 2000/35/EG-direktiv från 2000-06-29. Teknoware Oy behåller full äganderätt till varorna tills fakturorna har betalats i sin helhet. Innan dess kan köparen inte överföra äganderätten till någon annan.
<b>Övriga villkor</b>	Övriga villkor enligt ORGALIME S 2012, allmänna villkor för leverans av mekaniska, elektriska och elektroniska produkter; ingen annan ersättning kan krävas.

Vi förbehåller oss rätten att göra ändringar utan föregående meddelande.

Teknoware Sverige-teamet till din tjänst!



# KONTAKT

Teknoware Sverige AB  
Östanvindsgatan 21, nr 33  
652 21 KARLSTAD  
SVERIGE  
offert@teknoware.com  
www.teknoware.com/sv

Per Blixt  
Tel. +46 (0)72 338 0116  
per.blixt@teknoware.se

Michael Lundin  
Tel. +46 (0)72 338 0117  
michael.lundin@teknoware.se

Teknoware i Social Media:

YouTube



LinkedIn



facebook



QR-kod till <http://www.teknoware.com/sv>



Teknoware Oy i Lahti, Finland, genomförde en fabrik expansion 2016.

Huvudkontor, R&D och Produktion i Finland:

Teknoware Oy  
Ilmarisentie 8  
15200 LAHTI  
FINLAND

Tel. +358 (0)3 883 020  
emexit@teknoware.com  
www.teknoware.com

QR-kod till [www.teknoware.com](http://www.teknoware.com)



# INNEHÅLL

Produkt	Sida	Produkt	Sida	Produkt	Sida	Produkt	Sida
PB026B.....	98	PBV80202E3.....	77	TKT6524B.....	25	TST6622.....	21, 44
PB027B.....	119	PBV80205E.....	77	TKT6524BP.....	25	TST6624.....	21, 41
PB040E.....	124	PBV80205E3.....	77	TKT6524C.....	23	TST6631.....	21
PB041E.....	124	PBV80261E.....	77	TKT6524CP.....	23	TST6632.....	21
PB042E.....	124	PBV80261E1.....	77	TKT6608C.....	21	TST6651.....	21, 40
PB158BE.....	119	PBV80261E2.....	77	TKT6608CP.....	21	TST6652.....	21, 40
PB168BE.....	119	PBV80262E.....	77	TKT6616C.....	21	TST6653.....	21, 40
PB171BE.....	119	PBV80262E3.....	77	TKT6616CP.....	21	TST6701.....	17, 43
PB401.....	69	PBV80265E.....	77	TKT6624C.....	21	TST6721.....	17, 42
PB0405.....	124	PBV80265E3.....	77	TKT6624CP.....	21	TST6722.....	17, 44
PB3001E.....	142	PBV80301E.....	77	TKT6716C.....	17	TST6724.....	17, 41
PB3002E.....	142	PBV80301E1.....	77	TKT6724C.....	17	TST6731.....	17
PB3003E.....	142	PBV80301E2.....	77	TKT6732C.....	17	TST6732.....	17
PB3005E.....	142	PBV80302E.....	77	TKT6740C.....	17	TST6752.....	17, 40
PB3971E.....	132	PBV80302E3.....	77	TKT6748C.....	17	TST6753.....	17, 40
PB3972E.....	132	PBV80305E.....	77	TKT6756C.....	17	TST6754.....	17, 40
PB3973E.....	132	PBV80305E3.....	77	TKT6808C.....	19	TST6755.....	17, 40
PB4161BE.....	128	PBV81401E.....	84	TKT6816C.....	19	TST6756.....	17, 40
PB4162BE.....	128	PBV81401E1.....	84	TKT6824C.....	19	TST6757.....	17, 40
PB4171BE.....	128	PBV81401E2.....	84	TMT389.....	169, 195	TST6801.....	37
PB4941E.....	132	PBV81402E.....	84	TS90685.....	37	TST6802.....	37
PB4942E.....	132	PBV81402E3.....	84	TS90686.....	37	TST6803.....	37
PB4943E.....	132	PBV81405E.....	84	TS90695.....	37	TST6804.....	37
PB6301.....	135	PBV81405E3.....	84	TS90696.....	37	TST6805.....	37
PB6302.....	135	PBV81601E.....	84	TS98253.....	38	TST6821.....	19, 42
PB6303.....	135	PBV81601E1.....	84	TS98253B.....	38	TST6822.....	19, 44
PB9004.....	69	PBV81601E2.....	84	TS98254.....	38	TST6823.....	19, 43
PB9004H.....	69	PBV81602E.....	84	TS98255.....	38	TST6824.....	19, 41
PB9004R.....	69	PBV81602E3.....	84	TS98261.....	38	TST6831.....	19
PB9005.....	69	PBV81605E.....	84	TS98263.....	38	TST6832.....	19
PB9005H.....	69	PBV81605E3.....	84	TS98263B.....	38	TST6851.....	19, 40
PB9005R.....	69	TEA020.....	19, 21, 23, 25, 27, 32	TS98271.....	38	TST6852.....	19, 40
PB9006.....	69	TEA021.....	19, 21, 23, 25, 27, 32	TS98281.....	38	TST6853.....	19, 40
PB9006H.....	69	TEA022.....	19, 21, 23, 25, 27, 32	TST2800.....	35	TST8501.....	35
PB9006R.....	69	TEA023.....	19, 21, 23, 25, 27, 32	TST2801.....	35	TST8801.....	40
PB9007.....	69	TEA024.....	17, 19, 21, 23, 25, 27, 32	TST2802.....	35	TST9601.....	33
PB9010.....	69	TEA024B.....	17, 27, 32	TST2803.....	35	TST9601B.....	33
PB9020.....	69	TEA024C.....	17	TST2803B.....	35	TW30520.....	128
PB9604E.....	137	TEA024D.....	17, 32	TST5103.....	50, 55	TW39722.....	131
PB9605E.....	137	TK2300.....	28	TST5104C.....	55	TW39723.....	131
PB9606E.....	137	TK2310.....	27, 28	TST5105.....	50, 55	TW39781.....	131
PBV3002E.....	103, 107, 111, 115	TK4100.....	27, 28	TST5107.....	55	TW39781K.....	131
PBV3003E.....	103, 107, 111, 115	TK6500B.....	21, 23, 25, 28	TST5108.....	50	TW39782.....	131
PBV3005E.....	103, 107, 111, 115	TK6500BP.....	21, 23, 25, 28	TST5131.....	42	TW39782K.....	131
PBV10301E.....	90, 98	TKT3122.....	27	TST5141.....	42	TW41620.....	128
PBV10302E.....	90, 98	TKT4144.....	27	TST5142.....	41, 42	TW41630.....	128
PBV10401E.....	95	TKT4188.....	27	TST5161.....	41	TW41641W.....	127
PBV10402E.....	95	TKT6500.....	17, 21, 23, 25, 28	TST5181.....	41	TW41651WK.....	127
PBV31301E.....	146	TKT6500P.....	17, 21, 23, 25, 28	TST6501.....	23, 43	TW41671W.....	127
PBV31301E1.....	146	TKT6506B.....	25	TST6521.....	23, 42	TW43292WA.....	216
PBV31301E2.....	146	TKT6506BP.....	25	TST6522.....	23, 44	TW49422.....	131
PBV31302E.....	146	TKT6508C.....	23	TST6524.....	23, 41	TW49423.....	131
PBV31302E3.....	146	TKT6508CP.....	23	TST6531.....	23	TW49481.....	131
PBV31305E.....	146	TKT6512B.....	25	TST6532.....	23	TW49481K.....	131
PBV31305E3.....	146	TKT6512BP.....	25	TST6551.....	23, 40	TW49482.....	131
PBV80201E.....	77	TKT6516C.....	23	TST6552.....	23, 40	TW49482K.....	131
PBV80201E1.....	77	TKT6516CP.....	23	TST6553.....	23, 40	TW77501.....	90, 95
PBV80201E2.....	77	TKT6518B.....	25	TST6601.....	21, 43	TW77503.....	90, 95
PBV80202E.....	77	TKT6518BP.....	25	TST6621.....	21, 42	TW77504.....	90, 95

Produkt	Sida	Produkt	Sida	Produkt	Sida	Produkt	Sida
TW77504C	124, 225	TWS8892WA	160	TWT4252WM	206	TWT9002	69, 77
TW77504D	124, 225	TWS8892WM	160	TWT4253WA	205	TWT9041W	65
TW77504F	157, 163, 181, 187, 189	TWS9092WA	67	TWT4253WM	206	TWT9051W	66
TW77505	90, 95	TWS9092WM	67	TWT4271W	203	TWT9051WK	66
TW77507B	77, 90, 98, 157, 163, 181, 187, 189, 239	TWS9292WA	178	TWT4351WK	215	TWT9053WA	68
TW77508B	69, 124, 128, 221, 225, 239	TWS9292WAC	178	TWT4352WA	217	TWT9053WM	68
TW77510B	84, 95, 119, 239	TWS9292WM	178	TWT4352WM	218	TWT9071W	65
TW80241W	93	TWS9292WMC	178	TWT4353WA	217	TWT9251WK	177
TW80251W	93	TWS9392WA	184	TWT4353WM	218	TWT9252WA	179
TW80251WK	93	TWS9392WAC	184	TWT4371W	215	TWT9252WM	180
TW80253W	94	TWS9392WM	184	TWT5051WK	171	TWT9253WA	179
TW84441W	97	TWS9392WMC	184	TWT5052WA	173	TWT9253WM	180
TW84451W	97	TWS9792WA	230	TWT5052WM	174	TWT9271W	177
TW84451WK	97	TWS9792WM	230	TWT5053WA	173	TWT9351WK	183
TW85041W	87	TWS9992WA	154	TWT5053WM	174	TWT9352WA	185
TW85051W	87	TWS9992WM	154	TWT5071W	171	TWT9352WM	186
TW85051WK	87	TWT0451WK	191	TWT6001B	225	TWT9353WA	185
TW85053W	89	TWT0452WA	193	TWT6200B	119	TWT9353WM	186
TWK6300	135	TWT0452WM	194	TWT6251WK	117	TWT9356WK	183
TWK6353WA	135	TWT0453WA	193	TWT6252W	119	TWT9371W	183
TWK6353WM	135	TWT0453WM	194	TWT6271W	117	TWT9551W	235
TWS0492WA	192	TWT0471W	191	TWT6551WK	101	TWT9551WK	235
TWS0492WAC	192	TWT0651WK	223	TWT6551WKL	101	TWT9651W	137
TWS0492WM	192	TWT0652WA	224	TWT6651WK	105	TWT9751WK	229
TWS0492WMC	192	TWT0652WM	224	TWT6751WK	109	TWT9752WA	231
TWS1492WA	166	TWT0671W	223	TWT6851WK	113	TWT9752WM	232
TWS1492WM	166	TWT1451WK	165	TWT7551WK	227	TWT9753WA	231
TWS1792W	122	TWT1452WA	167	TWT7651WK	227	TWT9753WM	232
TWS1792WA	122	TWT1452WM	168	TWT8001	77	TWT9771W	229
TWS1792WM	122	TWT1453WA	167	TWT8001B	77	TWT9951WK	153
TWS3092WA	140	TWT1453WM	168	TWT8006	77	TWT9952WA	155
TWS3092WM	140	TWT1471W	165	TWT8006B	77	TWT9952WM	156
TWS3292WA	198	TWT1751WK	121	TWT8041W	71	TWT9953WA	155
TWS3292WM	198	TWT1751WKS	121	TWT8051W	73	TWT9953WM	156
TWS3692WA	210	TWT1752W	123	TWT8051WK	74	TWT9971W	153
TWS3692WM	210	TWT1752WS	123	TWT8053WA	76	XJ0414	169, 195
TWS4292WA	204	TWT1753WA	123	TWT8053WM	76	XJ995	33
TWS4292WM	204	TWT1771W	121	TWT8071W	72	XJ996	27, 33
TWS4392WM	216	TWT1771WS	121	TWT8101	84	XJ997	21, 23, 25, 33
TWS5092WA	172	TWT3051WK	139	TWT8101B	84	XJ997B	21, 23, 25, 33
TWS5092WM	172	TWT3051WKE	139	TWT8102	84	XJ997C	21, 23, 25, 33
TWS6292WA	118	TWT3053WA	141	TWT8141W	79	XJ997E	17, 21, 23, 25, 33
TWS6292WM	118	TWT3053WM	141	TWT8151W	80	XJ997F	33
TWS6592WA	102	TWT3071W	139	TWT8151WK	81	XJ997G	19, 33
TWS6592WM	102	TWT3151WK	145	TWT8153WA	83	XKT2301	44
TWS6692WA	106	TWT3171W	145	TWT8153WM	83	XW80220	95
TWS6692WM	106	TWT3251WK	197	TWT8251WH	221	XW85020	90
TWS6792WA	110	TWT3252WA	199	TWT8251WKH	221	XWT0655	225
TWS6792WM	110	TWT3252WM	200	TWT8456WK	189	XWT1700B	124
TWS6892WA	114	TWT3253WA	199	TWT8651WK	237	XWT1702B	124
TWS6892WM	114	TWT3253WM	200	TWT8851WK	159	XWT6213B	119
TWS8092WA	75	TWT3271W	197	TWT8852WA	161	XWT6217B	119
TWS8092WM	75	TWT3651WK	209	TWT8852WM	162	XWT7000	103, 107, 115
TWS8192WA	82	TWT3652WA	211	TWT8853WA	161	Y0451WK	191
TWS8192WM	82	TWT3652WM	212	TWT8853WM	162	Y0452WA	193
TWS8592W	88	TWT3653WA	211	TWT8856WK	159	Y0452WM	194
TWS8592WA	88	TWT3653WM	212	TWT8871W	159	Y0453WA	193
TWS8592WM	88	TWT3671W	209	TWT9000	69, 77, 84	Y0453WM	194
TWT4252WA	205	TWT4251WK	203	TWT9001	69	Y0471W	191
		TWT4252WA	205	TWT9001B	69	Y0492WA	192

# INNEHÅLL

Produkt	Sida	Produkt	Sida	Produkt	Sida	Produkt	Sida
Y0492WAC.....	192	Y4253WA.....	205	Y8041W103.....	71	Y8053WA149.....	76
Y0492WM.....	192	Y4253WM.....	206	Y8041W105.....	71	Y8053WM103.....	76
Y0492WMC.....	192	Y4271W.....	203	Y8041W107.....	71	Y8053WM105.....	76
Y0651WK.....	223	Y4292WA.....	204	Y8041W108.....	71	Y8053WM107.....	76
Y0652WA.....	224	Y4292WM.....	204	Y8041W109.....	71	Y8053WM108.....	76
Y0652WM.....	224	Y4351WK.....	215	Y8041W133.....	71	Y8053WM109.....	76
Y0671W.....	223	Y4352WA.....	217	Y8041W135.....	71	Y8053WM133.....	76
Y1451WK.....	165	Y4352WM.....	218	Y8041W137.....	71	Y8053WM135.....	76
Y1452WA.....	167	Y4353WA.....	217	Y8041W138.....	71	Y8053WM137.....	76
Y1452WM.....	168	Y4353WM.....	218	Y8041W139.....	71	Y8053WM138.....	76
Y1453WA.....	167	Y4371W.....	215	Y8041W143.....	71	Y8053WM139.....	76
Y1453WM.....	168	Y4392WA.....	216	Y8041W145.....	71	Y8053WM143.....	76
Y1471W.....	165	Y4392WM.....	216	Y8041W147.....	71	Y8053WM145.....	76
Y1492WA.....	166	Y5051WK.....	171	Y8041W148.....	71	Y8053WM147.....	76
Y1492WM.....	166	Y5052WA.....	173	Y8041W149.....	71	Y8053WM148.....	76
Y1751WK140.....	121	Y5052WM.....	174	Y8051W103.....	73	Y8053WM149.....	76
Y1751WKS140.....	121	Y5053WA.....	173	Y8051W105.....	73	Y8071W103.....	72
Y1753WA140.....	123	Y5053WM.....	174	Y8051W107.....	73	Y8071W105.....	72
Y1771W140.....	121	Y5071W.....	171	Y8051W108.....	73	Y8071W107.....	72
Y1771WS140.....	121	Y5092WA.....	172	Y8051W109.....	73	Y8071W108.....	72
Y1792W140.....	122	Y5092WM.....	172	Y8051W133.....	73	Y8071W109.....	72
Y1792WA140.....	122	Y6251WK150.....	117	Y8051W135.....	73	Y8071W133.....	72
Y1792WM140.....	122	Y6271W150.....	117	Y8051W137.....	73	Y8071W135.....	72
Y3051WK140.....	139	Y6292WA150.....	118	Y8051W138.....	73	Y8071W137.....	72
Y3051WKE140.....	139	Y6292WM150.....	118	Y8051W139.....	73	Y8071W138.....	72
Y3053WA140.....	141	Y6551WK143.....	101	Y8051W143.....	73	Y8071W139.....	72
Y3053WM140.....	141	Y6551WK145.....	101	Y8051W145.....	73	Y8071W143.....	72
Y3071W140.....	139	Y6551WKL143.....	101	Y8051W147.....	73	Y8071W145.....	72
Y3092WA140.....	140	Y6551WKL145.....	101	Y8051W148.....	73	Y8071W147.....	72
Y3092WM140.....	140	Y6592WA143.....	102	Y8051W149.....	73	Y8071W148.....	72
Y3151WK143.....	145	Y6592WA145.....	102	Y8051WK103.....	74	Y8071W149.....	72
Y3151WK145.....	145	Y6592WM143.....	102	Y8051WK105.....	74	Y8092WA103.....	75
Y3151WK147.....	145	Y6592WM145.....	102	Y8051WK107.....	74	Y8092WA105.....	75
Y3151WK148.....	145	Y6651WK145.....	105	Y8051WK108.....	74	Y8092WA107.....	75
Y3151WK149.....	145	Y6651WK643.....	105	Y8051WK109.....	74	Y8092WA108.....	75
Y3171W143.....	145	Y6651WK943.....	105	Y8051WK133.....	74	Y8092WA109.....	75
Y3171W145.....	145	Y6692WA145.....	106	Y8051WK135.....	74	Y8092WA133.....	75
Y3171W147.....	145	Y6692WA643.....	106	Y8051WK137.....	74	Y8092WA135.....	75
Y3171W148.....	145	Y6692WA943.....	106	Y8051WK138.....	74	Y8092WA137.....	75
Y3171W149.....	145	Y6692WM145.....	106	Y8051WK139.....	74	Y8092WA138.....	75
Y3251WK.....	197	Y6692WM643.....	106	Y8051WK143.....	74	Y8092WA139.....	75
Y3252WA.....	199	Y6692WM943.....	106	Y8051WK145.....	74	Y8092WA143.....	75
Y3252WM.....	200	Y6751WK147.....	109	Y8051WK147.....	74	Y8092WA145.....	75
Y3253WA.....	199	Y6751WK148.....	109	Y8051WK148.....	74	Y8092WA147.....	75
Y3253WM.....	200	Y6751WK149.....	109	Y8051WK149.....	74	Y8092WA148.....	75
Y3271W.....	197	Y6792WA147.....	110	Y8053WA103.....	76	Y8092WA149.....	75
Y3292WA.....	198	Y6792WA148.....	110	Y8053WA105.....	76	Y8092WM103.....	75
Y3292WM.....	198	Y6792WA149.....	110	Y8053WA107.....	76	Y8092WM105.....	75
Y3651WK.....	209	Y6792WM147.....	110	Y8053WA108.....	76	Y8092WM107.....	75
Y3652WA.....	211	Y6792WM148.....	110	Y8053WA109.....	76	Y8092WM108.....	75
Y3652WM.....	212	Y6792WM149.....	110	Y8053WA133.....	76	Y8092WM109.....	75
Y3653WA.....	211	Y6851WK143.....	113	Y8053WA135.....	76	Y8092WM133.....	75
Y3653WM.....	212	Y6851WK145.....	113	Y8053WA137.....	76	Y8092WM135.....	75
Y3671W.....	209	Y6892WA143.....	114	Y8053WA138.....	76	Y8092WM137.....	75
Y3692WA.....	210	Y6892WA145.....	114	Y8053WA139.....	76	Y8092WM138.....	75
Y3692WM.....	210	Y6892WM143.....	114	Y8053WA143.....	76	Y8092WM139.....	75
Y4251WK.....	203	Y6892WM145.....	114	Y8053WA145.....	76	Y8092WM143.....	75
Y4252WA.....	205	Y7551WK.....	227	Y8053WA147.....	76	Y8092WM145.....	75
Y4252WM.....	206	Y7651WK.....	227	Y8053WA148.....	76	Y8092WM147.....	75

Produkt	Sida	Produkt	Sida	Produkt	Sida
Y8092WM148.....	75	Y8192WA168.....	82	Y9792WM.....	230
Y8092WM149.....	75	Y8192WA169.....	82	Y9951WK.....	153
Y8141W153.....	79	Y8192WM153.....	82	Y9952WA.....	155
Y8141W155.....	79	Y8192WM155.....	82	Y9952WM.....	156
Y8141W157.....	79	Y8192WM157.....	82	Y9953WA.....	155
Y8141W158.....	79	Y8192WM158.....	82	Y9953WM.....	156
Y8141W159.....	79	Y8192WM159.....	82	Y9971W.....	153
Y8141W163.....	79	Y8192WM163.....	82	Y9992WA.....	154
Y8141W165.....	79	Y8192WM165.....	82	Y9992WM.....	154
Y8141W167.....	79	Y8192WM167.....	82	Y41641W100.....	127
Y8141W168.....	79	Y8192WM168.....	82	Y41651WK100.....	127
Y8141W169.....	79	Y8192WM169.....	82	Y41671W100.....	127
Y8151W153.....	80	Y8251WH.....	221		
Y8151W155.....	80	Y8251WKH.....	221		
Y8151W157.....	80	Y8456WK.....	189		
Y8151W158.....	80	Y8851WK.....	159		
Y8151W159.....	80	Y8852WA.....	161		
Y8151W163.....	80	Y8852WM.....	162		
Y8151W165.....	80	Y8853WA.....	161		
Y8151W167.....	80	Y8853WM.....	162		
Y8151W168.....	80	Y8856WK.....	159		
Y8151W169.....	80	Y8871W.....	159		
Y8151WK153.....	81	Y8892WA.....	160		
Y8151WK155.....	81	Y8892WM.....	160		
Y8151WK157.....	81	Y9041W120.....	65		
Y8151WK158.....	81	Y9051W120.....	66		
Y8151WK159.....	81	Y9051WK120.....	66		
Y8151WK163.....	81	Y9053WA120.....	68		
Y8151WK165.....	81	Y9053WM120.....	68		
Y8151WK167.....	81	Y9071W140.....	65		
Y8151WK168.....	81	Y9092WA120.....	67		
Y8151WK169.....	81	Y9092WM120.....	67		
Y8153WA153.....	83	Y9251WK.....	177		
Y8153WA155.....	83	Y9252WA.....	179		
Y8153WA157.....	83	Y9252WM.....	180		
Y8153WA158.....	83	Y9253WA.....	179		
Y8153WA159.....	83	Y9253WM.....	180		
Y8153WA163.....	83	Y9271W.....	177		
Y8153WA165.....	83	Y9292WA.....	178		
Y8153WA167.....	83	Y9292WAC.....	178		
Y8153WA168.....	83	Y9292WM.....	178		
Y8153WA169.....	83	Y9292WMC.....	178		
Y8153WM153.....	83	Y9351WK.....	183		
Y8153WM155.....	83	Y9352WA.....	185		
Y8153WM157.....	83	Y9352WM.....	186		
Y8153WM158.....	83	Y9353WA.....	185		
Y8153WM159.....	83	Y9353WM.....	186		
Y8153WM163.....	83	Y9356WK.....	183		
Y8153WM165.....	83	Y9371W.....	183		
Y8153WM167.....	83	Y9392WA.....	184		
Y8153WM168.....	83	Y9392WAC.....	184		
Y8153WM169.....	83	Y9392WM.....	184		
Y8192WA153.....	82	Y9392WMC.....	184		
Y8192WA155.....	82	Y9751WK.....	229		
Y8192WA157.....	82	Y9752WA.....	231		
Y8192WA158.....	82	Y9752WM.....	232		
Y8192WA159.....	82	Y9753WA.....	231		
Y8192WA163.....	82	Y9753WM.....	232		
Y8192WA165.....	82	Y9771W.....	229		
Y8192WA167.....	82	Y9792WA.....	230		

# INDEX

## A

Aalto Control WMU, trådlös övervakningsenhet för väggmontage .....	50
ACM-övervakningssystem .....	42
Adresserbart centralbatterisystem .....	14
Adressmoduler .....	38

## B

BACNET-anslutning .....	43
Batteriboxar .....	28
Batterier .....	32
Batterikabel .....	33
Bollskydd .....	239

## C

Centrala batterisystem .....	11
------------------------------	----

## E

Esc 0,5 .....	126
Esc 3 .....	130
Esc 4 .....	120
Esc 6L .....	116
Esc 10 .....	86, 92, 96
Esc 80 .....	70
Esc 81 .....	78
Esc 90 .....	64
ESCAP-armaturer med kondensatordrift .....	48
Esc Cube .....	134

## F

FAQ .....	240
Fasvakt .....	33

## G

Guide för val av nödljusarmaturer enligt monteringshöjd .....	148
---	-----

## I

Intelligent Controller (IC) .....	40
-----------------------------------	----

## K

Klistring av piktogram .....	239
Kontakt .....	243

## L

Leveransvilkor .....	242
Linespot .....	170
Linespot II Lowbay .....	152, 164
Linespot II Midbay .....	158
Lokal Controller .....	36
LON-anslutning .....	44

## N

Nödljus- och Hänvisningsarmaturer .....	47
---	----

## P

Placering av batterier i batteribox .....	30
---	----

## R

ROBUST 86 .....	236
ROBUST 95 .....	234
ROBUST Exit .....	136

## S

SAFE 6 .....	222
SAFE 82 .....	220
Silver .....	100, 104, 108, 112
Slimspot .....	228
Solid Exit .....	138
Solid Exit 2 .....	144
Solid Line Lowbay .....	202
Solid Line Midbay .....	214
Solid Zone Lowbay .....	196
solid Zone Midbay .....	208
Switch Controller .....	34

## T

Tapsa Control TKT65XXCx .....	22
Tapsa Control TKT66XXCx .....	20
Tapsa Control TKT67XXC .....	16



Tapsa Control TKT68XXCx .....	18
TKT31/41xx .....	26
TKT65XXBx.....	24
Traditionell centralbatterisystem .....	15
Trådlös Aalto Control för fjärrövervakning av armaturer med inbyggd reserkraft.....	52
Trispot TWT75 & TWT76 .....	226

## **V**

WEBCM och WEBACM .....	41
------------------------	----

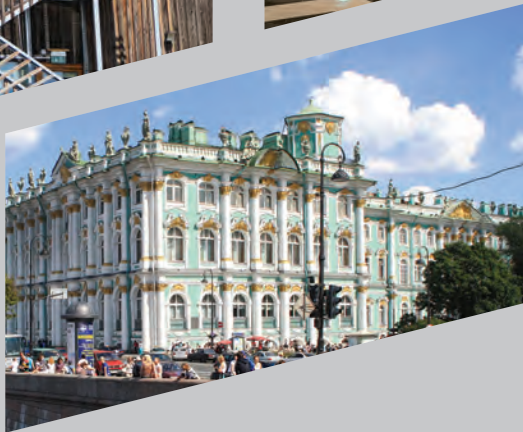
## **Z**

Zonespot II Highbay .....	188
Zonespot II Lowbay .....	176, 190
Zonespot II Midbay .....	182



**NÖDBELYSNING**

**HIGHLIGHTING SAFETY**



---

TEKNOWARE 4

---

CENTRALA BATTERISYSTEM 11

---

TILLBEHÖR FÖR CENTRALA BATTERISYSTEM 32

---

ÖVERVAKNING FÖR CENTRALA SYSTEM 41

---

NÖDLJUS- OCH HÄNVISNINGSARMATURER 47

---

BOLLSKYDD 239

---

FAQ 240

---

LEVERANSVILLKOR 242

---

KONTAKT 243

---

INNEHÅLL 244

---

Teknoware Sverige AB  
Östanvindsgatan 21, nr 33  
SE-652 21 KARLSTAD

Tel. +46 (0)72 338 0116 / 17  
offert@teknoware.com  
www.teknoware.com

